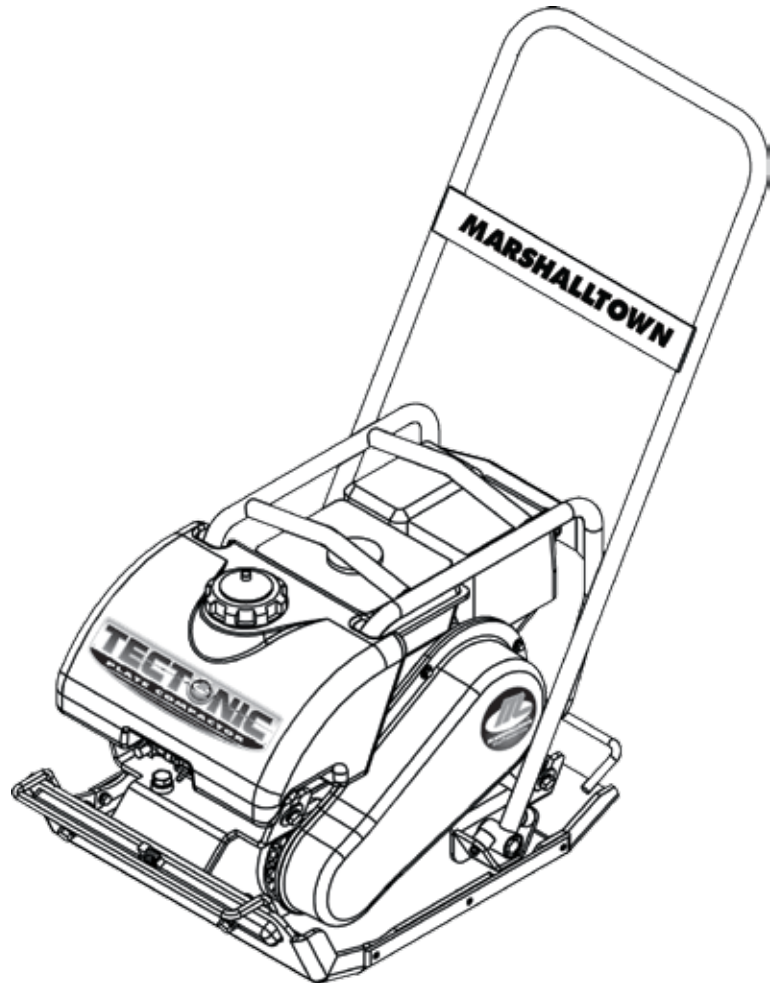




MARSHALLTOWN
The Premier Line



APLANADORAS DE AVANCE VIBRATORIAS TECTONIC™
PLAQUES VIBRANTES TECTONIC™
COSTIPATORI A PIASTRA VIBRANTE TECTONIC™



PARTS MANUAL
MANUAL DE REPUESTOS
MANUEL DE PIÈCES
DÉTACHÉES MANUALE DEI COMPONENTI

Models: PC3000, PC3000T
Modelos: PC3000, PC3000T
Modèles: PC3000, PC3000T
Modelli: PC3000, PC3000T

Marshalltown, IA
Phone 800-888-0127 / 641-753-0127
Fax 800-477-6341 / 641-753-6341
www.MARSHALLTOWN.com

20074

Table of Contents

FOREWORD	8
LIMITED WARRANTY	10
TECHNICAL DATA.....	14-17
Hardware Key	14
Torque Chart.....	15-17
EXPLODED DIAGRAMS AND PARTS LIST	18-31
PC3000 Base Assembly/Eccentric	18-19
PC3000 Engine Deck Assembly.....	20-21
PC3000 Main Handle Assembly	22-23
PC3000 Engine Assembly	24-25
PC3000 Roll Cage/Water Tank Assembly.....	26-27
PC3000 Paver Mat.....	28-29
Kit Plate E-Z Wheel Assembly	30-31
Decal Identification	32-33



PREFACIO.....	7
GARANTÍA limitada.....	11
DATOS TÉCNICOS	14-17
Clave de la tornillería.....	14
Tabla de pares de apriete	15-17
DIAGRAMAS DE DESPIECE Y LISTAS DE PIEZAS	12-31
Conjunto de base/excéntrica de PC3000	18-19
Conjunto de plataforma del motor de PC3000	20-21
Conjunto de manillar principal de PC3000	22-23
Conjunto del motor de PC3000	24-25
Conjunto de marco protector/tanque de agua de PC3000	26-27
Estera para enlosado de PC3000	28-29
Juego de placa para ruedas E-Z	30-31
Identificación de etiquetas	32-33

Contenido



Table des matières

AVANT-PROPOS	8
GARANTIE limitée.....	12
DONNÉES TECHNIQUES	14-17
Légende de la boulonnerie	14
Tableau des couples de serrage.....	15-17
SCHÉMAS ÉCLATÉS ET LISTE DE PIÈCES DÉTACHÉES.....	18-31
Base/Excentrique PC3000.....	18-19
Plateau de moteur PC3000	20-21
Guidon principal PC3000.....	22-23
Moteur PC3000.....	24-25
Cage de retournement/Réservoir d'eau PC3000.....	26-27
Coussinet de finisseur PC3000	28-29
Kit de plaque de roues E-Z.....	30-31
Identification des autocollants.....	32-33



PREMESSA.....	9
GARANZIA limitata.....	13
DATI TECNICI.....	14-17
Legenda sui dispositivi di fissaggio.....	14
Tabelle delle coppie di serraggio	15-17
ESPLOSI ED ELENCHI DEI COMPONENTI	18-31
Base/eccentrico PC3000	18-19
Gruppo basamento motore PC3000.....	20-21
Gruppo stegola principale PC3000.....	22-23
Gruppo motore PC3000.....	24-25
Gruppo struttura protettiva/serbatoio dell'acqua SFP2200	26-27
Pavimentatrice SFP2200	28-29
Kit gruppo ruote piastra E-Z.....	30-31
Legenda degli adesivi.....	32-33

Indice



Foreword

Location of warranty information:

1. Information on S/N tag.
2. Information on engine tag.
3. Information on S/N tag - if applicable.
4. Date you purchased machine.
5. Dealer machine was purchased from.



These instructions include:

- Safety regulations
- Operating instructions
- Maintenance instructions

These instructions have been prepared for operation on the construction site and for the maintenance engineer.

These instructions are intended to simplify operation of the machine and to avoid malfunctions through improper operation.

Observing the maintenance instructions will increase the reliability and service life of the machine when used on the construction site and reduce repair costs and downtimes.

Always keep these instructions at the place of use of the machine.

Only operate the machine as instructed and follow these instructions.

Observe the safety regulations as well as the guidelines of the civil engineering trade association.

Observe the safety rules for the operation of this compactor and the pertinent regulations for the prevention of accidents.

Marshalltown Company is not liable for the function of the machine when used in an improper manner and for other than the intended purpose.

Operating errors, improper maintenance and the use of incorrect operating materials are not covered by the warranty.

The above information does not extend the warranty and liability conditions of business of Marshalltown Company

Warranty Information

Please enter the following data. This will help expedite any service or warranty work.

1. Machine Type: _____

Machine S/N: _____

2. Engine Type: _____

Engine S/N: _____

3. VIN: _____

4. Purchase Date: _____

5. Dealer/Distributor Information:

Name: _____

Address: _____

Phone #: _____

Fax # _____

Estas instrucciones incluyen:

- Reglamentos de seguridad
- Instrucciones de uso
- Instrucciones de mantenimiento

Estas instrucciones han sido preparadas para el uso de la máquina en sitios de construcción y para el ingeniero de mantenimiento.

Estas instrucciones tienen el propósito de simplificar el funcionamiento de la máquina y evitar las averías causadas por el uso indebido.

El atenerse a las instrucciones de mantenimiento aumenta la confiabilidad y la vida útil de la máquina cuando se usa en sitios de construcción y reduce los costos de reparación y el tiempo improductivo.

Siempre guardar estas instrucciones en el lugar de uso de la máquina.

Manejar la máquina únicamente según lo indicado y atenerse a estas instrucciones.

Observar también los reglamentos de seguridad al igual que las pautas de la Asociación de ingenieros civiles.

Marshalltown Company no se hace responsable por el funcionamiento de una máquina utilizada de manera indebida o para un propósito diferente al original.

Los errores de uso, el mantenimiento indebido y el uso de materiales incorrectos no están amparados por la garantía.

La información anterior no amplía las condiciones de la garantía ni de la responsabilidad de Marshalltown Company

Información sobre la garantía

Favor de llenar los espacios siguientes con los datos solicitados. Esto ayudará al servicio expedito de trabajos de mantenimiento o garantía.

1. **Tipo de máquina:** _____

N° serie de máquina: _____

2. **Tipo de motor:** _____

N° serie de motor: _____

3. **N° de identificación:** _____

4. **Fecha de compra:** _____

—

5. **Información de concesionario/distribuidor:**

Nombre: _____

Dirección: _____

Teléfono: _____

Fax: _____

Prefacio

Ubicación de la información de la garantía:

1. Información en la etiqueta de número de serie.
2. Información en la etiqueta del motor.
3. Información en la etiqueta de número de serie - si corresponde.
4. Fecha de compra de la máquina.
5. Concesionario del cual se compró la máquina.



Avant-Propos

Emplacement des informations de garantie :

1. Sur l'étiquette du n° de série.
2. Sur l'étiquette du moteur.
3. Sur l'étiquette du n° de série - le cas échéant.
4. Date d'achat de la machine.
5. Le concessionnaire qui a vendu la machine.



Ces instructions comprennent :

- Les règlements de sécurité
- Les consignes d'utilisation
- Les consignes d'entretien

Ces instructions ont été rédigées pour l'opérateur sur le chantier et pour l'ingénieur responsable de l'entretien.

Elles sont conçues pour simplifier l'utilisation de la machine et éviter les pannes dues à un usage incorrect.

Le respect des consignes d'entretien augmente la fiabilité et la vie utile de la machine lors de son utilisation sur le chantier et réduit les frais de réparation et les durées d'indisponibilité.

Toujours conserver ces instructions à l'endroit où la machine est utilisée.

Ne faire fonctionner la machine que comme indiqué et respecter les consignes.

Se conformer aux règlements de sécurité ainsi qu'aux directives formulées par l'association professionnelle de génie civil intéressée.

Marshalltown Company n'est pas responsable du fonctionnement de la machine quand elle est utilisée d'une manière incorrecte ou dans un but autre que celui pour lequel elle a été conçue.

Les erreurs d'utilisation, l'entretien incorrect et l'utilisation de matériaux impropres ne sont pas couverts par la garantie.

Les informations ci-dessus n'étendent pas les conditions de garantie et de responsabilité offertes par Marshalltown Company

Informations sur la garantie

Prière de saisir les données suivantes pour faciliter les opérations d'entretien ou de réparations sous garantie.

1. Type de machine : _____

N° de série de la machine : _____

2. Type de moteur : _____

N° de série du moteur : _____

3. N° d'identification du véhicule : _____

4. Date d'achat : _____

5. Données du concessionnaire/distributeur :

Nom : _____

Adresse : _____

Téléphone : _____

Télécopieur : _____

Il presente manuale contiene:

- Norme di sicurezza
- Istruzioni per l'uso
- Istruzioni per la manutenzione

Queste istruzioni sono indirizzate agli operatori che useranno la macchina e al tecnico addetto alla manutenzione.

Hanno lo scopo di semplificare l'uso della macchina e di prevenire anomalie di funzionamento dovute a uso improprio.

Seguendo le istruzioni per la manutenzione si otterranno la massima affidabilità e durata di esercizio possibili della macchina e si ridurranno i costi di riparazione e i tempi di fermo.

Tenere sempre questo manuale presso il cantiere dove si usa la macchina.

Usare la macchina solo seguendo scrupolosamente queste istruzioni.

Osservare le norme di sicurezza previste dalla legge e le eventuali indicazioni fornite dall'Ordine degli ingegneri.

Marshalltown Company non è responsabile del funzionamento della macchina quando questa è impiegata in modo improprio e per scopi diversi da quello previsto.

Sono esclusi dalla garanzia eventuali errori nell'uso, la manutenzione impropria e l'impiego di materiali di funzionamento errati.

Le informazioni precedenti non estendono né la garanzia né le condizioni di responsabilità relative all'attività commerciale di Marshalltown Company

Informazioni sulla garanzia

Inserire i dati richiesti di seguito, per facilitare gli interventi di manutenzione e i servizi in garanzia.

1. **Tipo di macchina:** _____

N° matricola macchina: _____

2. **Tipo di motore:** _____

N° matricola motore: _____

3. **Codice della macchina:** _____

4. **Data di acquisto:** _____

5. **Informazioni sul concessionario/distributore:**

Nome: _____

Indirizzo: _____

Numero telefonico: _____

Numero di fax: _____

Premessa

Ubicazione delle informazioni sulla garanzia

1. Informazioni sulla targhetta del numero di matricola.
2. Informazioni sulla targhetta del motore.
3. Informazioni sulla targhetta del numero di matricola (se pertinente).
4. Data di acquisto della macchina.
5. Concessionario presso il quale è stata acquistata la macchina.





LIMITED WARRANTY

The manufacturer warrants that products manufactured shall be free from defects in material and workmanship that develop under normal use for a period of one year from date of shipment. The warranty is two years for eccentric bearings on the forward plate compactors,

Our warranty excludes normal replaceable wear items, i.e. gaskets, wear plates, seals, O-rings, V-belts, drive chains, clutches, etc. Any equipment, part or product which is furnished by the manufacturer but manufactured by another, bears only the warranty given by such other manufacturer.

The manufacturer's sole responsibility for any breach of the foregoing provision of this contract, with respect to any product or part not conforming to the Warranty or the description herein contained, is at its option (a) to repair, replace or refund such product or parts upon the prepaid return thereof to location designated specifically by the manufacturer. Product returns not shipped prepaid or on an economical transportation basis will be refused (b) as an alternative to the foregoing modes of settlement - the Manufacturer's dealer to repair defective units with reimbursement for expenses, except labor, and be reviewed with the Manufacturer prior to repair. A Warranty Claims Form must accompany all warranty claims. Warranty is voided by product abuse, alterations, and use of equipment in applications for which it was not intended, use of non-manufacturer parts, or failure to follow documented service instructions.

Except as set forth hereinabove and without limitation of the above, there are no warranties or other affirmations, which extend beyond the description of the products and the fact hereof, or as to operational efficiency, product reliability or maintainability or compatibility with products furnished by others. In no event whether as a result of breach of contract or warranty or alleged negligence, shall the manufacturer be liable for special or consequential damages including but not limited to: Loss of profits or revenues, loss of use of the product or any associated product, cost of capital, cost of substitute products, facilities or services or claims of customers.

No claim will be allowed for products lost or damaged in transit. Such claims should be filed with the carrier within fifteen days.

The foregoing warranty is exclusive of all other warranties whether written or oral, expressed or implied. No warranty of merchantability or fitness for a particular purpose shall apply. The agents, dealer and employees of manufacturer are not authorized to make modification to this warranty, or additional warranties binding on manufacturer. Therefore, additional statements, whether oral or written, do not constitute warranty and should not be relied upon.

Effective January 2009.

Marshalltown Company
104 S 8th Ave
Marshalltown, IA 50158 U.S.A

GARANTÍA LIMITADA



El fabricante garantiza que sus productos carecerán de defectos de material y de fabricación desarrollados durante el uso normal por un plazo de 365 días. La garantía es de dos años para los cojinetes de las excéntricas de las compactadoras de placa vibratoria,

Nuestra garantía excluye los artículos de desgaste normales, es decir, empaquetaduras, placas de desgaste, sellos, anillos "O", correas trapezoidales, cadenas impulsoras, embragues, etc. Todo equipo, pieza o producto suministrado por el fabricante, pero fabricado por un tercero, lleva únicamente la garantía ofrecida por éste último.

La única responsabilidad del fabricante por cualquier violación de las provisiones anteriormente explicadas de este contrato, respecto a cualquier producto o componente que no cumpla con lo estipulado por la garantía o descripciones aquí contenidas es, a su discreción: (a) reparar, reemplazar o devolver el importe de la compra del producto o componentes ante recibo con flete prepago de los componentes defectuosos en el lugar específicamente designado para tal fin por el fabricante. Las devoluciones de productos que no sean enviadas con el flete pagado por anticipado o en un medio de transporte económico serán rechazadas (b) como alternativa a los métodos anteriores de solución, el concesionario del fabricante reparará las unidades defectuosas y recibirá un reembolso de sus costos, salvo el de mano de obra, recibiendo los trabajos una evaluación por parte del fabricante antes de efectuarse. Todos los reclamos bajo garantía deberán venir acompañados de un formulario de evaluación para garantía. La garantía queda nula en caso que el producto sufra maltrato o modificaciones o sea utilizado en aplicaciones diferentes a aquella para la cual fue diseñado, si se le instalan repuestos no originales de fábrica o si no se siguen las instrucciones de servicio dadas en los documentos pertinentes.

Salvo aquéllas indicadas arriba y aquí y sin limitar las mismas, no existen garantías u otras declaraciones que se extiendan más allá de la descripción del producto ni de la eficacia de trabajo, confiabilidad del producto ni de su capacidad de mantenimiento y compatibilidad con productos suministrados por terceros. En ningún caso, sea como resultado del incumplimiento del contrato o de la garantía, o por supuesta negligencia, se hará el fabricante responsable por daños particulares o consecuentes incluyendo, pero no limitados a los siguientes: Pérdida de ganancias o ingresos, pérdida del uso del producto o de cualquier producto relacionado, costo del capital, costo de productos sustitutos, instalaciones, o servicios o reclamos de los clientes.

No se aceptarán los reclamos concernientes a productos dañados o perdidos durante su transporte. Tales reclamos deberán hacerse ante el transportista en un plazo no mayor de quince días.

Esta garantía excluye a todas las demás garantías, sean éstas escritas o por acuerdo verbal, expresas o implícitas. No se da garantía alguna sobre la rentabilidad o idoneidad del equipo para algún fin particular. Los agentes, el concesionario y los empleados del fabricante no cuentan con la autorización para modificar la presente garantía ni para expedir garantías adicionales que impongan obligaciones sobre el fabricante. Por lo tanto, las declaraciones adicionales, sean éstas verbales o escritas, no constituyen garantía alguna y no son fidedignas.

Vigente a partir de septiembre de 2008.



GARANTIE LIMITÉE

Le fabricant garantit que les produits fabriqués sont exempts de vices de matière et de construction se développant dans des conditions normales d'utilisation pendant une période de 365 jours. La garantie est de deux ans pour les roulements excentriques de plaques vibrantes.

La garantie exclut les éléments d'usure remplaçables normaux, c.-à-d. les joints, les plaques d'usure, les joints toriques, les courroies trapézoïdales, les chaînes d'entraînement, les embrayages, etc. Tout matériel, pièce ou produit fourni par le fabricant mais fabriqué par un autre n'est couvert que par la garantie octroyée par ledit autre fabricant.

La seule responsabilité du fabricant pour toute infraction à la susdite clause de ce contrat, concernant tout produit ou pièce non conforme à la garantie ou à la description ci-incluse, est, à sa discrétion : (a) de réparer, remplacer ou rembourser lesdits produit ou pièces à leur retour payé à l'avance au site explicitement désigné par le fabricant. Les produits retournés qui ne sont pas expédiés en port payé ou d'une manière économique seront refusés. (b) En substitution aux susdits modes de règlement - de faire réparer par le concessionnaire du fabricant les unités défectueuses avec remboursement des dépenses, excepté la main-d'oeuvre, après examen préalable par le fabricant. Une fiche d'évaluation de garantie doit accompagner toute réclamation sous garantie. La garantie est annulée par l'utilisation incorrecte du produit, les modifications et l'utilisation de l'équipement dans un but autre que celui pour lequel il a été conçu, l'utilisation de pièces ne provenant pas du fabricant, ou le non-respect des consignes d'entretien documentées.

Sauf dans les cas décrits ci-dessus et sans limiter lesdits cas, il n'est fait aucune garantie ni autre déclaration ne s'étendant au-delà de la description des produits et de leurs actions, ou quant au bon rendement, à la fiabilité ou à l'aptitude à l'entretien des produits, ou à leur compatibilité avec des produits fournis par d'autres. En aucun cas, que ce soit par rupture de contrat ou de garantie, ou par négligence présumée, le fabricant n'aura d'obligations pour des dommages-intérêts spéciaux ou indirects, y compris sans limitation : la perte de bénéfices ou de revenus, la perte de l'usage du produit ou de tout produit associé, le coût du capital, le coût de produits, installations ou services de substitution, ou les réclamations des clients.

Aucune réclamation n'est acceptée pour des produits perdus ou endommagés en transit. Ces réclamations doivent être présentées au transporteur dans les quinze jours.

La susdite garantie est exclusive de toutes autres garanties, écrites ou orales, explicites ou implicites. Aucune garantie d'aptitude à un but particulier ou à la commercialisation ne s'applique. Les agents, concessionnaires et employés du fabricant ne sont pas autorisés à modifier cette garantie ni à offrir des garanties additionnelles engageant le fabricant. Par conséquent, toute déclaration supplémentaire, qu'elle soit orale ou écrite, ne constitue pas une garantie et ne doit pas être invoquée.

En vigueur : septembre 2008.

GARANZIA LIMITATA



Il Fabbricante garantisce che in condizioni d'uso normale i prodotti saranno esenti da difetti di materiale e fabbricazione per 365 giorni.
I cuscinetti eccentrici sono garantiti per due anni nel caso dei costipatori a piastra vibrante.

Sono esclusi da questa garanzia i componenti usurabili sostituibili normalmente, quali le guarnizioni, le piastre antiusura, altri sistemi di tenuta, gli O-ring, le cinghie trapezoidali, le catene di trasmissione, le frizioni ecc. Attrezzature, componenti e prodotti forniti dal Fabbricante ma prodotti da terzi sono coperti solamente dalla garanzia fornita dal produttore originale.

La sola responsabilità del Fabbricante in caso di violazione delle clausole precedenti di questo contratto, in merito a qualsiasi prodotto o componente non conforme alla garanzia o alla descrizione ivi contenuta è, a sua discrezione: (a) quella di riparare o sostituire il prodotto o il componente o di rimborsarne il prezzo d'acquisto una volta che esso sia stato rispedito a carico del mittente a un indirizzo specificamente indicato dal Fabbricante; i prodotti non spediti a carico del mittente o spediti in modo economico saranno rifiutati; (b) in alternativa alle modalità precedenti di composizione, il concessionario del Fabbricante riparerà le unità difettose dietro rimborso delle spese, ad eccezione di quelle di manodopera, dopo la valutazione di tali unità da condursi insieme al Fabbricante prima della riparazione. A tutte le rivendicazioni di garanzia deve essere accluso l'apposito modulo di valutazione. La garanzia viene annullata in caso di abuso o alterazioni del prodotto e di impiego dell'attrezzatura in applicazioni diverse da quelle previste, di uso di ricambi non originali o della mancata osservanza delle istruzioni documentate di manutenzione e riparazione.

A eccezione di quanto sopra stabilito e senza alcuna limitazione in merito, non si offrono né altre garanzie né altre dichiarazioni in aggiunta alla descrizione dei prodotti e dei relativi fatti o in merito all'efficienza di funzionamento, all'affidabilità del prodotto, alla possibilità di sottoporlo a manutenzione o alla sua compatibilità con prodotti forniti da terzi. Il Fabbricante non può essere ritenuto responsabile in nessuna circostanza, sia a seguito di una violazione contrattuale o di garanzia sia di presunta negligenza, di danni speciali o indiretti, compresi in modo non limitativo: perdite di profitti o di entrate, perdite d'uso del prodotto o di qualsiasi prodotto a esso associato, costo del capitale, costo di prodotti, strutture o servizi sostitutivi o rivendicazioni dei clienti.

Non si accettano reclami nel caso di prodotti smarriti o danneggiati in transito. Tali reclami vanno presentati alla ditta di trasporti entro quindici giorni.

Questa garanzia esclude qualsiasi altra garanzia, sia scritta sia orale, sia espressa sia implicita. Non si offre alcuna garanzia di commerciabilità o idoneità a scopi particolari. I rappresentanti, i concessionari e i dipendenti del Fabbricante non sono autorizzati a modificare questa garanzia né a fornire altre garanzie vincolanti per il Fabbricante. Di conseguenza, ulteriori dichiarazioni, sia scritte sia verbali, non costituiscono garanzia e non possono essere considerate tali.

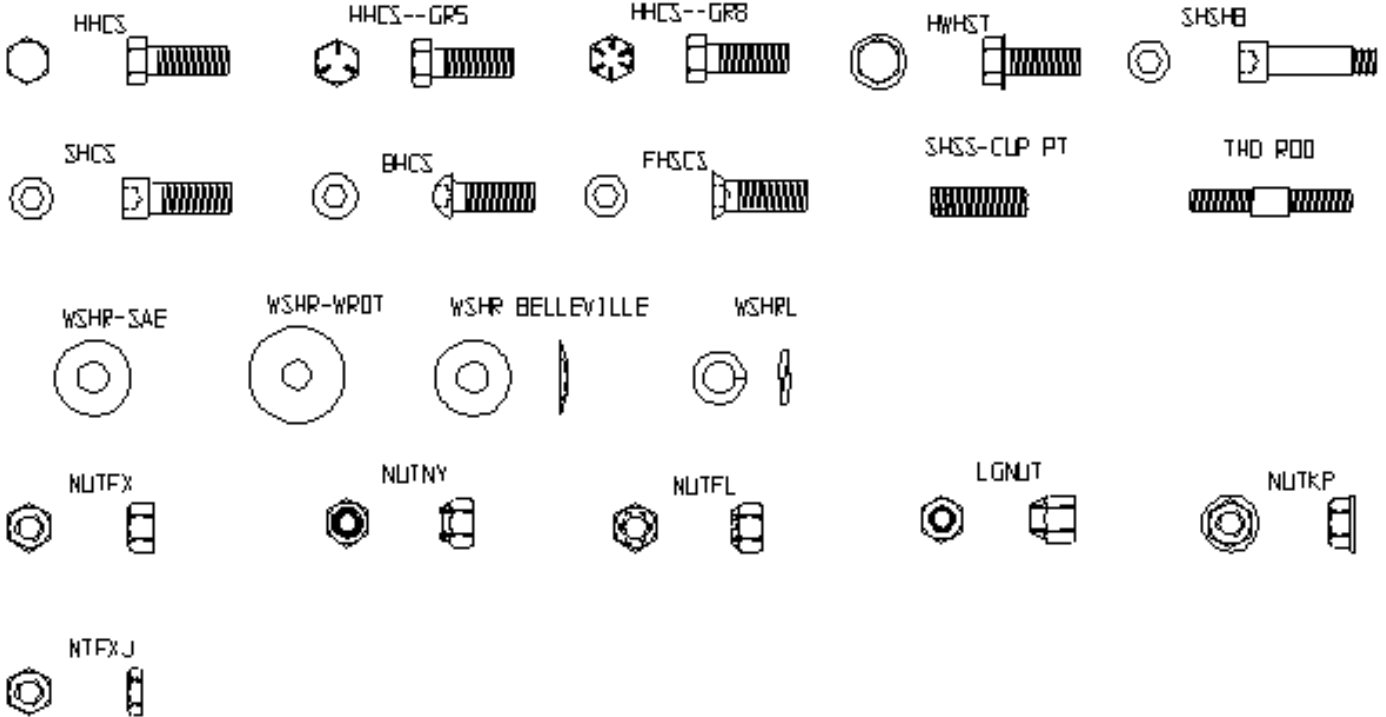
En vigueur : septembre 2008.

HARDWARE KEY

CLAVE DE LA TORNILLERÍA

LEGENDE DE LA BOULONNERIE

LEGENDA SUI DISPOSITIVI DI FISSAGGIO



ZN = ZINC PLATED
ZN = GALVANIZADO
ZN = ZINGUÉ
ZN = ZINCATURA

BLK = BLACK OXIDE FINISH
BLK = ACABADO EN ÓXIDO NEGRO
BLK = FINI OXYDÉ NOIR
BLK = FINITURA IN OSSIDO NERA

TORQUE CHARTS

TABLAS DE PARES DE APRIETE

TABLEAUX DES COUPLES DE SERRAGE

TABELLE DELLE COPPIE DI SERRAGGIO



Property Class 8.8				
ZINC-PLATED	Coarse Thread		Fine Thread	
SIZE	Nm	Ft. lbs.	Nm	Ft. lbs.
M6	9.9	7	10	7
M8	24	18	25	18
M10	48	35	49	36
M12	83	61	88	65
M14	132	97	140	103
M16	200	148	210	155
M20	390	288	425	313
M24	675	498	720	531

Property Class 8.8				
ZINC-PLATED	Coarse Thread		Fine Thread	
SIZE	Nm	Ft. lbs.	Nm	Ft. lbs.
M6	9.9	7	10	7
M8	24	18	25	18
M10	48	35	49	36
M12	83	61	88	65
M14	132	97	140	103
M16	200	148	210	155
M20	390	288	425	313
M24	675	498	720	531

Property Class 10.9				
ZINC-PLATED	Coarse Thread		Fine Thread	
SIZE	Nm	Ft. lbs.	Nm	Ft. lbs.
M6	14	10	14	10
M8	34	25	35	26
M10	67	49	68	50
M12	117	86	125	92
M14	185	136	192	142
M16	285	210	295	218
M20	550	406	600	443
M24	950	701	1000	531

Property Class 10.9				
ZINC-PLATED	Coarse Thread		Fine Thread	
SIZE	Nm	Ft. lbs.	Nm	Ft. lbs.
M6	14	10	14	10
M8	34	25	35	26
M10	67	49	68	50
M12	117	86	125	92
M14	185	136	192	142
M16	285	210	295	218
M20	550	406	600	443
M24	950	701	1000	531

Property Class 12.9				
ZINC-PLATED	Coarse Thread		Fine Thread	
SIZE	Nm	Ft. lbs.	Nm	Ft. lbs.
M6	16.5	12	16.5	12
M8	40	30	42	31
M10	81	60	82	60
M12	140	103	150	111
M14	220	162	235	173
M16	340	251	350	258
M20	660	487	720	531
M24	1140	841	1200	531

Property Class 12.9				
ZINC-PLATED	Coarse Thread		Fine Thread	
SIZE	Nm	Ft. lbs.	Nm	Ft. lbs.
M6	16.5	12	16.5	12
M8	40	30	42	31
M10	81	60	82	60
M12	140	103	150	111
M14	220	162	235	173
M16	340	251	350	258
M20	660	487	720	531
M24	1140	841	1200	531

Property Class 8.8				
ZINC-PLATED	Coarse Thread		Fine Thread	
SIZE	Nm	Ft. lbs.	Nm	Ft. lbs.
M6	9.9	7	10	7
M8	24	18	25	18
M10	48	35	49	36
M12	83	61	88	65
M14	132	97	140	103
M16	200	148	210	155
M20	390	288	425	313
M24	675	498	720	531

Property Class 8.8				
ZINC-PLATED	Coarse Thread		Fine Thread	
SIZE	Nm	Ft. lbs.	Nm	Ft. lbs.
M6	9.9	7	10	7
M8	24	18	25	18
M10	48	35	49	36
M12	83	61	88	65
M14	132	97	140	103
M16	200	148	210	155
M20	390	288	425	313
M24	675	498	720	531

Property Class 10.9				
ZINC-PLATED	Coarse Thread		Fine Thread	
SIZE	Nm	Ft. lbs.	Nm	Ft. lbs.
M6	14	10	14	10
M8	34	25	35	26
M10	67	49	68	50
M12	117	86	125	92
M14	185	136	192	142
M16	285	210	295	218
M20	550	406	600	443
M24	950	701	1000	531

Property Class 10.9				
ZINC-PLATED	Coarse Thread		Fine Thread	
SIZE	Nm	Ft. lbs.	Nm	Ft. lbs.
M6	14	10	14	10
M8	34	25	35	26
M10	67	49	68	50
M12	117	86	125	92
M14	185	136	192	142
M16	285	210	295	218
M20	550	406	600	443
M24	950	701	1000	531

Property Class 12.9				
ZINC-PLATED	Coarse Thread		Fine Thread	
SIZE	Nm	Ft. lbs.	Nm	Ft. lbs.
M6	16.5	12	16.5	12
M8	40	30	42	31
M10	81	60	82	60
M12	140	103	150	111
M14	220	162	235	173
M16	340	251	350	258
M20	660	487	720	531
M24	1140	841	1200	531

Property Class 12.9				
ZINC-PLATED	Coarse Thread		Fine Thread	
SIZE	Nm	Ft. lbs.	Nm	Ft. lbs.
M6	16.5	12	16.5	12
M8	40	30	42	31
M10	81	60	82	60
M12	140	103	150	111
M14	220	162	235	173
M16	340	251	350	258
M20	660	487	720	531
M24	1140	841	1200	531



TORQUE CHARTS TABLAS DE PARES DE APRIETE TABLEAUX DES COUPLES DE SERRAGE TABELLE DELLE COPPIE DI SERRAGGIO

TORQUE GUIDELINES

DO NOT use these values if a different torque value or tightening procedure is given for a specific application. Torque values listed are for general use only. Check tightness of fasteners periodically.

Shear bolts are designed to fail under predetermined loads. Always replace shear bolts with identical grade.

Fasteners should be replaced with the same or higher grade. If higher grade fasteners are used, these should only be tightened to the strength of the original.

Make sure fasteners threads are clean and that you properly start thread engagement. This will prevent them from failing when tightening.

SAE Grade 5 Zinc Plated Coarse Thread		
SIZE	Ft. lbs.	Nm
1/4 - 20 (.250)	6	8
5/16 - 18 (.3125)	13	18
3/8 - 16 (.375)	23	31
7/16 - 14 (.4375)	37	50
1/2 - 13 (.500)	57	77
9/16 - 12 (.5625)	82	111
5/8 - 11 (.625)	112	152
3/4 - 10 (.750)	200	271
7/8 - 9 (.875)	322	436.5
1 - 8 (1.000)	483	655

SAE Grade 8 Zinc Plated Coarse Thread		
SIZE	Ft. lbs.	Nm
4 - 20 (.250)	9	12
5/16 - 18 (.3125)	18	24
3/8 - 16 (.375)	33	45
7/16 - 14 (.4375)	52	70
1/2 - 13 (.500)	80	108
9/16 - 12 (.5625)	115	156
5/8 - 11 (.625)	159	215
3/4 - 10 (.750)	282	382
7/8 - 9 (.875)	454	615
1 - 8 (1.000)	682	925

SAE Grade 5 Zinc Plated Fine Thread		
SIZE	Ft. lbs.	Nm
1/4 - 28 (.250)	7	10
5/16 - 24 (.3125)	14	19
3/8 - 24 (.375)	26	35
7/16 - 20 (.4375)	41	56
1/2 - 20 (.500)	64	87
9/16 - 18 (.5625)	91	123
5/8 - 18 (.625)	128	173
3/4 - 16 (.750)	223	302
7/8 - 14 (.875)	355	481
1 - 12 (1.000)	529	717
1 - 14 (1.000)	541	733

SAE Grade 8 Zinc Plated Fine Thread		
SIZE	Ft. lbs.	Nm
1/4 - 28 (.250)	10	14
5/16 - 24 (.3125)	20	27
3/8 - 24 (.375)	37	50
7/16 - 20 (.4375)	58	79
1/2 - 20 (.500)	90	122
9/16 - 18 (.5625)	129	175
5/8 - 18 (.625)	180	244
3/4 - 16 (.750)	315	427
7/8 - 9 (.875)	501	679
1 - 12 (1.000)	746	1011
1 - 14 (1.000)	764	1036

PAUTAS DE APRIETE

NO usar estos valores si se ha dado un valor de apriete o procedimiento de apriete diferente para la situación particular. Los valores de apriete dados son para uso general solamente. Revisar el apriete de los sujetadores periódicamente.

Los pernos rompibles están diseñados para fallar si se exponen a ciertas cargas predeterminadas. Siempre sustituir los pernos rompibles por otros de grado idéntico.

Los sujetadores deben sustituirse por otros de grado igual o superior. Si se utilizan sujetadores de grado superior, éstos deberán apretarse únicamente al valor de apriete del sujetador original.

Asegurarse que las roscas de los sujetadores estén limpias y que los mismos se enrosquen debidamente. De esta manera se evita que fallen al apretarlos.

SAE Grade 5 Zinc Plated Coarse Thread		
SIZE	Ft. lbs.	Nm
1/4 - 20 (.250)	6	8
5/16 - 18 (.3125)	13	18
3/8 - 16 (.375)	23	31
7/16 - 14 (.4375)	37	50
1/2 - 13 (.500)	57	77
9/16 - 12 (.5625)	82	111
5/8 - 11 (.625)	112	152
3/4 - 10 (.750)	200	271
7/8 - 9 (.875)	322	436.5
1 - 8 (1.000)	483	655

SAE Grade 8 Zinc Plated Coarse Thread		
SIZE	Ft. lbs.	Nm
4 - 20 (.250)	9	12
5/16 - 18 (.3125)	18	24
3/8 - 16 (.375)	33	45
7/16 - 14 (.4375)	52	70
1/2 - 13 (.500)	80	108
9/16 - 12 (.5625)	115	156
5/8 - 11 (.625)	159	215
3/4 - 10 (.750)	282	382
7/8 - 9 (.875)	454	615
1 - 8 (1.000)	682	925

SAE Grade 5 Zinc Plated Fine Thread		
SIZE	Ft. lbs.	Nm
1/4 - 28 (.250)	7	10
5/16 - 24 (.3125)	14	19
3/8 - 24 (.375)	26	35
7/16 - 20 (.4375)	41	56
1/2 - 20 (.500)	64	87
9/16 - 18 (.5625)	91	123
5/8 - 18 (.625)	128	173
3/4 - 16 (.750)	223	302
7/8 - 14 (.875)	355	481
1 - 12 (1.000)	529	717
1 - 14 (1.000)	541	733

SAE Grade 8 Zinc Plated Fine Thread		
SIZE	Ft. lbs.	Nm
1/4 - 28 (.250)	10	14
5/16 - 24 (.3125)	20	27
3/8 - 24 (.375)	37	50
7/16 - 20 (.4375)	58	79
1/2 - 20 (.500)	90	122
9/16 - 18 (.5625)	129	175
5/8 - 18 (.625)	180	244
3/4 - 16 (.750)	315	427
7/8 - 9 (.875)	501	679
1 - 12 (1.000)	746	1011
1 - 14 (1.000)	764	1036

TORQUE CHARTS TABLAS DE PARES DE APRIETE TABLEAUX DES COUPLES DE SERRAGE TABELLE DELLE COPPIE DI SERRAGGIO



SAE Grade 5 Zinc Plated Coarse Thread		
SIZE	Ft. lbs.	Nm
1/4 - 20 (.250)	6	8
5/16 - 18 (.3125)	13	18
3/8 - 16 (.375)	23	31
7/16 - 14 (.4375)	37	50
1/2 - 13 (.500)	57	77
9/16 - 12 (.5625)	82	111
5/8 - 11 (.625)	112	152
3/4 - 10 (.750)	200	271
7/8 - 9 (.875)	322	436.5
1 - 8 (1.000)	483	655

SAE Grade 8 Zinc Plated Coarse Thread		
SIZE	Ft. lbs.	Nm
4 - 20 (.250)	9	12
5/16 - 18 (.3125)	18	24
3/8 - 16 (.375)	33	45
7/16 - 14 (.4375)	52	70
1/2 - 13 (.500)	80	108
9/16 - 12 (.5625)	115	156
5/8 - 11 (.625)	159	215
3/4 - 10 (.750)	282	382
7/8 - 9 (.875)	454	615
1 - 8 (1.000)	682	925

SAE Grade 5 Zinc Plated Fine Thread		
SIZE	Ft. lbs.	Nm
1/4 - 28 (.250)	7	10
5/16 - 24 (.3125)	14	19
3/8 - 24 (.375)	26	35
7/16 - 20 (.4375)	41	56
1/2 - 20 (.500)	64	87
9/16 - 18 (.5625)	91	123
5/8 - 18 (.625)	128	173
3/4 - 16 (.750)	223	302
7/8 - 14 (.875)	355	481
1 - 12 (1.000)	529	717
1 - 14 (1.000)	541	733

SAE Grade 8 Zinc Plated Fine Thread		
SIZE	Ft. lbs.	Nm
1/4 - 28 (.250)	10	14
5/16 - 24 (.3125)	20	27
3/8 - 24 (.375)	37	50
7/16 - 20 (.4375)	58	79
1/2 - 20 (.500)	90	122
9/16 - 18 (.5625)	129	175
5/8 - 18 (.625)	180	244
3/4 - 16 (.750)	315	427
7/8 - 9 (.875)	501	679
1 - 12 (1.000)	746	1011
1 - 14 (1.000)	764	1036

DIRECTIVES DE SERRAGE

NE PAS utiliser ces valeurs si une valeur ou une procédure de serrage différente est indiquée pour une application particulière. Les valeurs de couples de serrage répertoriées correspondent à une utilisation générale unique. Vérifier régulièrement le serrage des fixations.

Les boulons de cisaillement sont conçus pour se rompre sous des charges prédéterminées. Toujours remplacer les boulons de cisaillement par des boulons de la même catégorie.

Les fixations doivent être remplacées par des fixations de catégorie équivalente ou supérieure. Si des fixations de catégorie supérieure sont utilisées, elles doivent être serrées seulement avec la même force que les fixations d'origine.

S'assurer que les filetages des fixations sont propres et qu'ils s'engagent correctement. Cela leur évitera de lâcher lors du serrage.

SAE Grade 5 Zinc Plated Coarse Thread		
SIZE	Ft. lbs.	Nm
1/4 - 20 (.250)	6	8
5/16 - 18 (.3125)	13	18
3/8 - 16 (.375)	23	31
7/16 - 14 (.4375)	37	50
1/2 - 13 (.500)	57	77
9/16 - 12 (.5625)	82	111
5/8 - 11 (.625)	112	152
3/4 - 10 (.750)	200	271
7/8 - 9 (.875)	322	436.5
1 - 8 (1.000)	483	655

SAE Grade 8 Zinc Plated Coarse Thread		
SIZE	Ft. lbs.	Nm
4 - 20 (.250)	9	12
5/16 - 18 (.3125)	18	24
3/8 - 16 (.375)	33	45
7/16 - 14 (.4375)	52	70
1/2 - 13 (.500)	80	108
9/16 - 12 (.5625)	115	156
5/8 - 11 (.625)	159	215
3/4 - 10 (.750)	282	382
7/8 - 9 (.875)	454	615
1 - 8 (1.000)	682	925

SAE Grade 5 Zinc Plated Fine Thread		
SIZE	Ft. lbs.	Nm
1/4 - 28 (.250)	7	10
5/16 - 24 (.3125)	14	19
3/8 - 24 (.375)	26	35
7/16 - 20 (.4375)	41	56
1/2 - 20 (.500)	64	87
9/16 - 18 (.5625)	91	123
5/8 - 18 (.625)	128	173
3/4 - 16 (.750)	223	302
7/8 - 14 (.875)	355	481
1 - 12 (1.000)	529	717
1 - 14 (1.000)	541	733

SAE Grade 8 Zinc Plated Fine Thread		
SIZE	Ft. lbs.	Nm
1/4 - 28 (.250)	10	14
5/16 - 24 (.3125)	20	27
3/8 - 24 (.375)	37	50
7/16 - 20 (.4375)	58	79
1/2 - 20 (.500)	90	122
9/16 - 18 (.5625)	129	175
5/8 - 18 (.625)	180	244
3/4 - 16 (.750)	315	427
7/8 - 9 (.875)	501	679
1 - 12 (1.000)	746	1011
1 - 14 (1.000)	764	1036

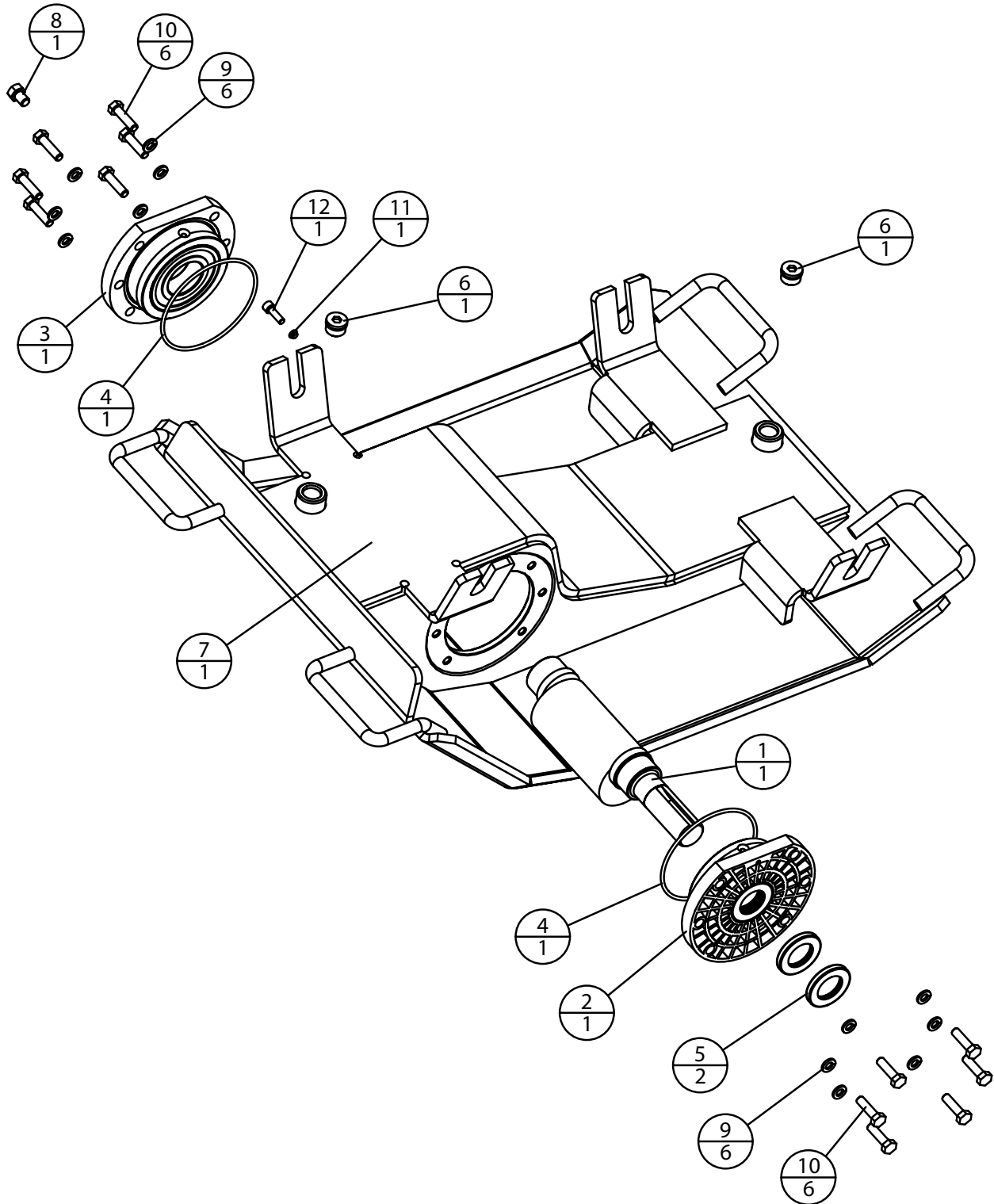
INDICAZIONI SULLE COPPIE DI SERRAGGIO

NON usare questi valori in caso di procedura o valore di serraggio diversamente indicato per una determinata applicazione. I valori di serraggio elencati si riferiscono esclusivamente ad un uso generico. Verificare periodicamente il serraggio dei dispositivi di fissaggio.

I perni di sicurezza sono costruiti in modo da cedere sotto carichi predeterminati. Sostituire i perni di sicurezza con ricambi di pari grado.

Sostituire i dispositivi di fissaggio con ricambi di grado pari o superiore. Se si impiegano dispositivi di fissaggio di grado superiore, serrarli ai valori indicati per gli originali.

Verificare che i filetti dei dispositivi di fissaggio siano puliti ed assicurarsi di inserirli correttamente dall'inizio della procedura. In questo modo, se ne evita il danneggiamento durante il serraggio.



**PC3000, PC3000T BASE ASSEMBLY/ECCENTRIC
 CONJUNTO DE BASE/EXCÉNTRICA PC3000, PC3000T
 BASE/EXCENTRIQUE SFP3000, PC3000, PC3000T
 BASE/ECCENTRICO PC3000, PC3000T**

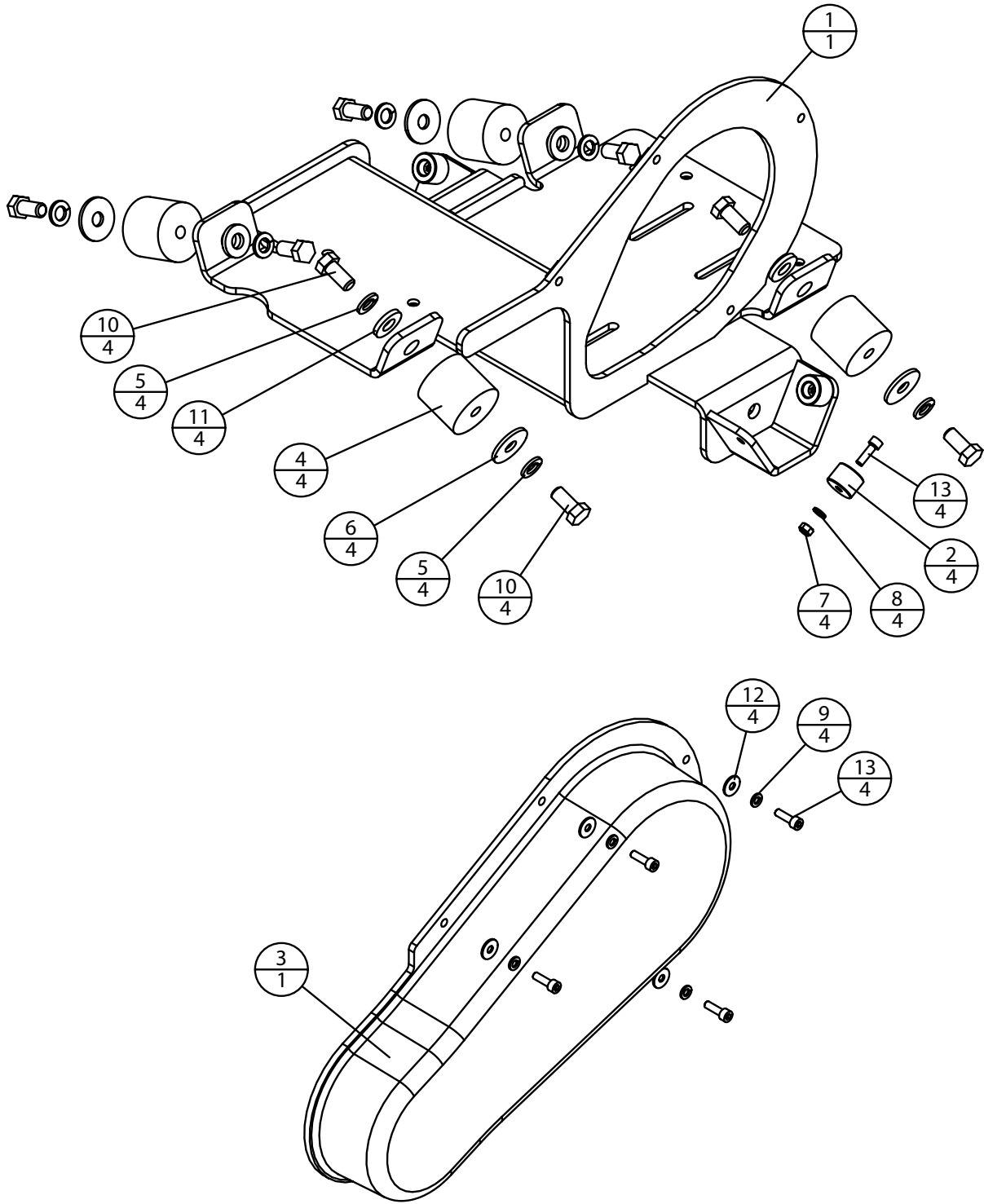


Item	Part No.	Qty	Description	Descripción	Description	Descrizione
1	M50455	1	Shaft Eccentric PC3000	Eje de excéntrica PC3000	Arbre d'excentrique PC3000	Albero eccentrico PC3000
2	M22060	1	Kit Plate Cap Bearing PC3000	Juego de placa de tapa de cojinete PC3000	Kit de plaque de capuchon de roulement PC3000	Kit cappello del supporto piastra PC3000
3	M22061	1	Kit Plate Cap Bearing PC3000	Juego de placa de tapa de cojinete PC3000	Kit de plaque de capuchon de roulement PC3000	Kit cappello del supporto piastra PC3000
4a++	M32111	2	O-Ring 4 in x 1/8 in SFP5100	Anillo "O" 4 in. x 1/8 in. SFP5100	Joint torique 4 in x 1/8 in SFP5100	O-ring 4 in x 1/8 in SFP5100
5+	M32047	2	Seal Lip 1.12 x 1.875 x .25	Sello con reborde 1.12 x 1.875 x 0.25	Joint à lèvres 1.12 x 1.875 x 0.25	Guarnizione a labbro 1.12 x 1.875 x 0.25
6	M47647	2	Fitting Hyd	Adaptador hidráulico	Raccord hydraulique	Raccordo idraulico
7	M50254-2	1	Base PC3000	Base PC3000	Base PC3000	Base PC3000
8*	M80185	1	Screw HHCS 3/8 – 24 x .50 GR8 ZN	Tornillo	Vis	Vite
9	M80812	12	Washer Lock WSHRL M8 Split ZN	Arandela de seguridad	Rondelle-frein	Rondella di sicurezza
10*	M80931	12	Screw HHCS M8 – 1.25 x 30 8.8 ZN	Tornillo	Vis	Vite
11	M81210	1	Washer WSHR M6 Sealing Nyltite	Arandela	Rondelle	Rondella
12	M81213	1	Screw SHCS M6 – 1 x 20 8.8 ZN	Tornillo	Vis	Vite

*Loctite 262

- + INCLUDED WITH KIT M22060
- + SE INCLUYE CON EL JUEGO M22060
- + COMPRIS DANS LE KIT M22060
- + PARTE DEL KIT M22060

- ++ INCLUDED WITH KIT M22061
- ++ SE INCLUYE CON EL JUEGO M22061
- ++ COMPRIS DANS LES KITS M22061
- ++ PARTE DEL KIT M22061

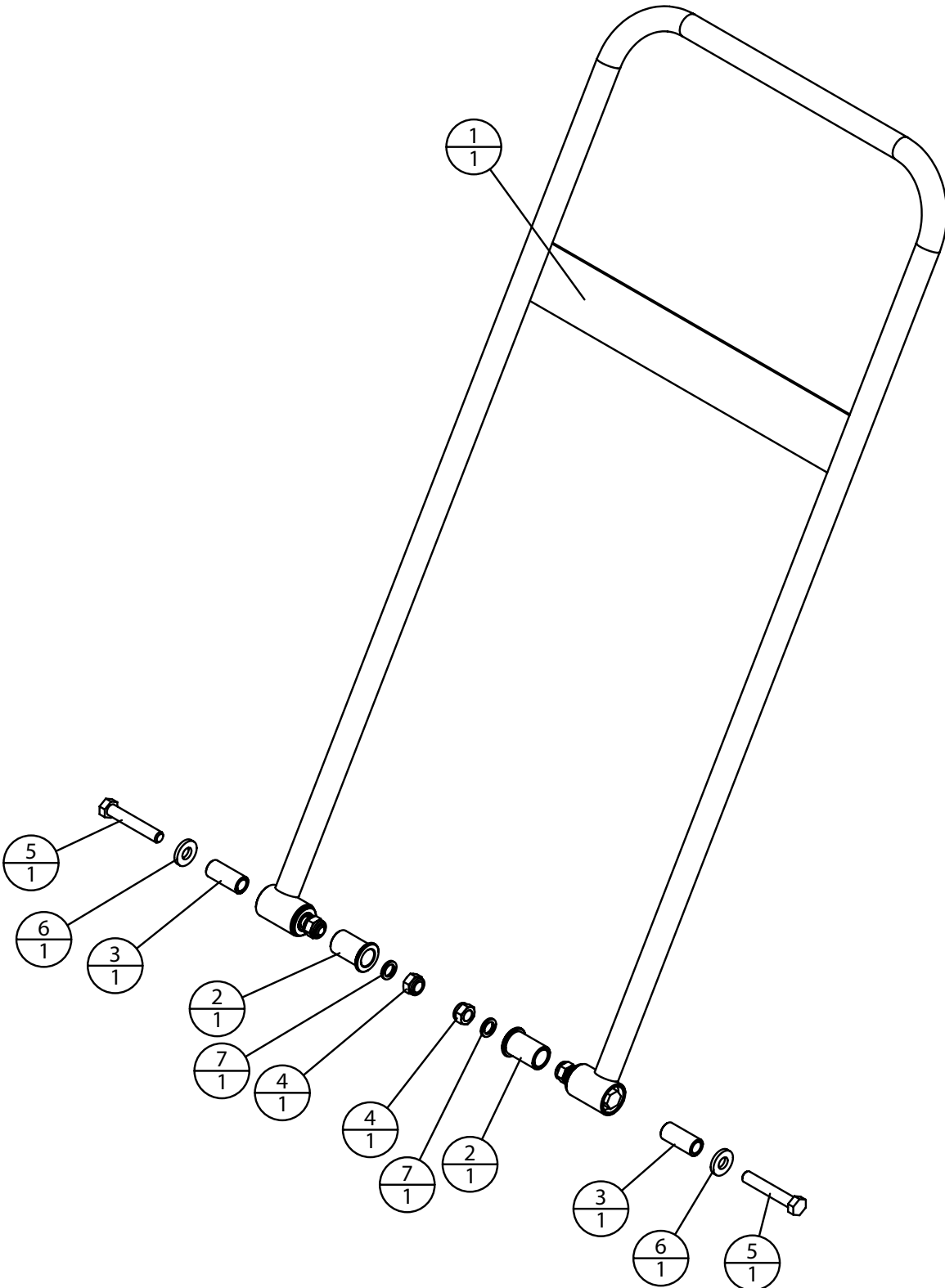


PC3000, PC3000T ENGINE DECK
PLATAFORMA DEL MOTOR PC3000, PC3000T
PLATEAU DE MOTEUR PC3000, PC3000T
BASAMENTO MOTORE PC3000, PC3000T



Item	Part No.	Qty	Description	Descripción	Description	Descrizione
1	M50207-2	1	Weld Deck Engine SFP	Miembro soldado de plataforma de motor SFP	Plateau soudé de moteur SFP	Gruppo saldato basamento motore SFP
2	M50265	4	Spacer Stop Handle	Espaciador de tope de manillar	Pièce d'écartement de butée de guidon	Distanziatore arresto stegola
3	M58455	1	Guard Belt SFP	Protector de correa SFP	Protection de courroie SFP	Copricinghia SFP
4	M65004	4	Shock Mount	Amortiguador	Monture antichoc	Supporto smorzatore
5	M80805	8	Washer Lock WSHRL M12 Split ZN	Arandela de seguridad	Rondelle-frein	Rondella di sicurezza
6	M80835	4	Washer WSHR Flat M12 x 37 ZN	Arandela	Rondelle	Rondella
7	M80851	4	Nut NUTNY M6 – 1 ZN	Tuerca	Écrou	Dado
8	M80856	4	Washer WSHR Flat M6 x 12 ZN	Arandela	Rondelle	Rondella
9	M80860	4	Washer Lock WSHRL M6 Split ZN	Arandela de seguridad	Rondelle-frein	Rondella di sicurezza
10*	M80887	8	Screw HHCS M12 – 1.75 x 25 8.8 ZN	Tornillo	Vis	Vite
11	M80891	4	Washer WSHR Flat M12 x 28 ZN	Arandela	Rondelle	Rondella
12	M81181	4	Washer WSHR Flat M6 x 18 ZN	Arandela	Rondelle	Rondella
13*	M81213	8	Screw SHCS M6 – 1 x 20 8.8 ZN	Tornillo	Vis	Vite

*Loctite 262



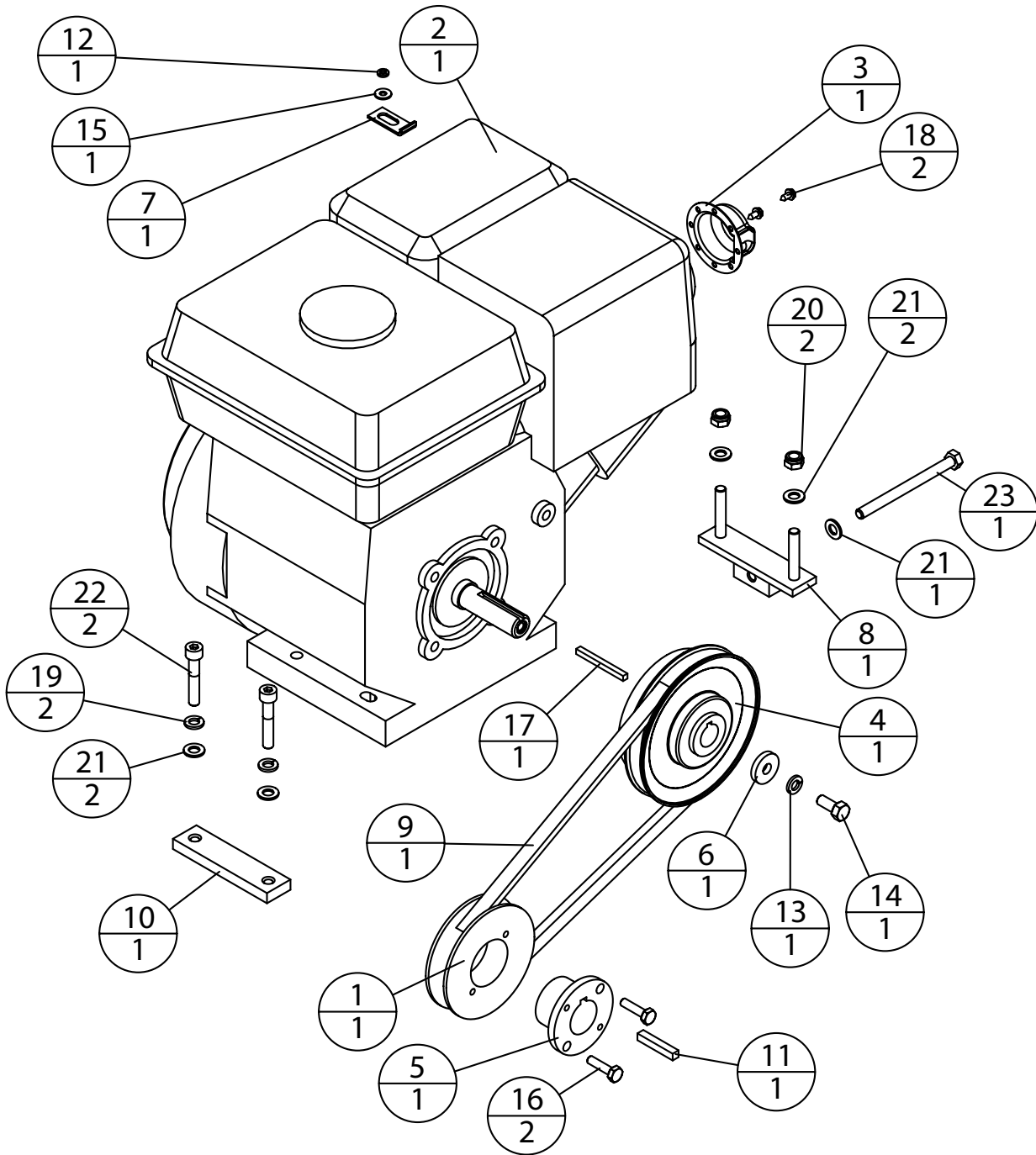
PC3000, PC3000T MAIN HANDLE ASSEMBLY
CONJUNTO DE MANILLAR PRINCIPAL PC3000, PC3000T
GUIDON PRINCIPAL PC3000, PC3000T
GRUPPO STEGOLA PRINCIPALE PC3000, PC3000T



Item	Part No.	Qty	Description	Descripción	Description	Descrizione
1	M20075	1	Kit Handle PC3000	Juego de manillar PC3000	Kit de guidon PC3000	Kit stegola PC3000
1a	M20076	1	Kit Handle PC3000T	Juego de manillar PC3000T	Kit de guidon PC3000T	Kit stegola PC3000T
2+	M50263	2	Bearing Plain .73 in .997 in 1.52 Nylon	Cojinete sencillo 0.73 in. x 0.997 in. x 1.52 in. de nylon	Roulement lisse 0.73 in 0.997 in 1.52 en Nylon	Cuscinetto piano 0.73 in 0.997 in 1.52 in nylon
3+	M50264	2	Spacer Pivot Handle	Espaciador de pivote de manillar	Pièce d'écartement de pivot de guidon	Perno distanziatore stegola
4+	M80830	2	Nut NUTNY M12 – 1.75 ZN	Tuerca	Ecrou	Dado
5+*	M80831	2	Screw HHCS M12 – 1.75 x 70 8.8 ZN	Tornillo	Vis	Vite
6+	M80891	2	Washer WSHR Flat M12 x 28 ZN	Arandela	Rondelle	Rondella
7+	M81196	2	Washer WSHR Nord – Lock M12 ZN	Arandela	Rondelle	Rondella

***Loctite 262**

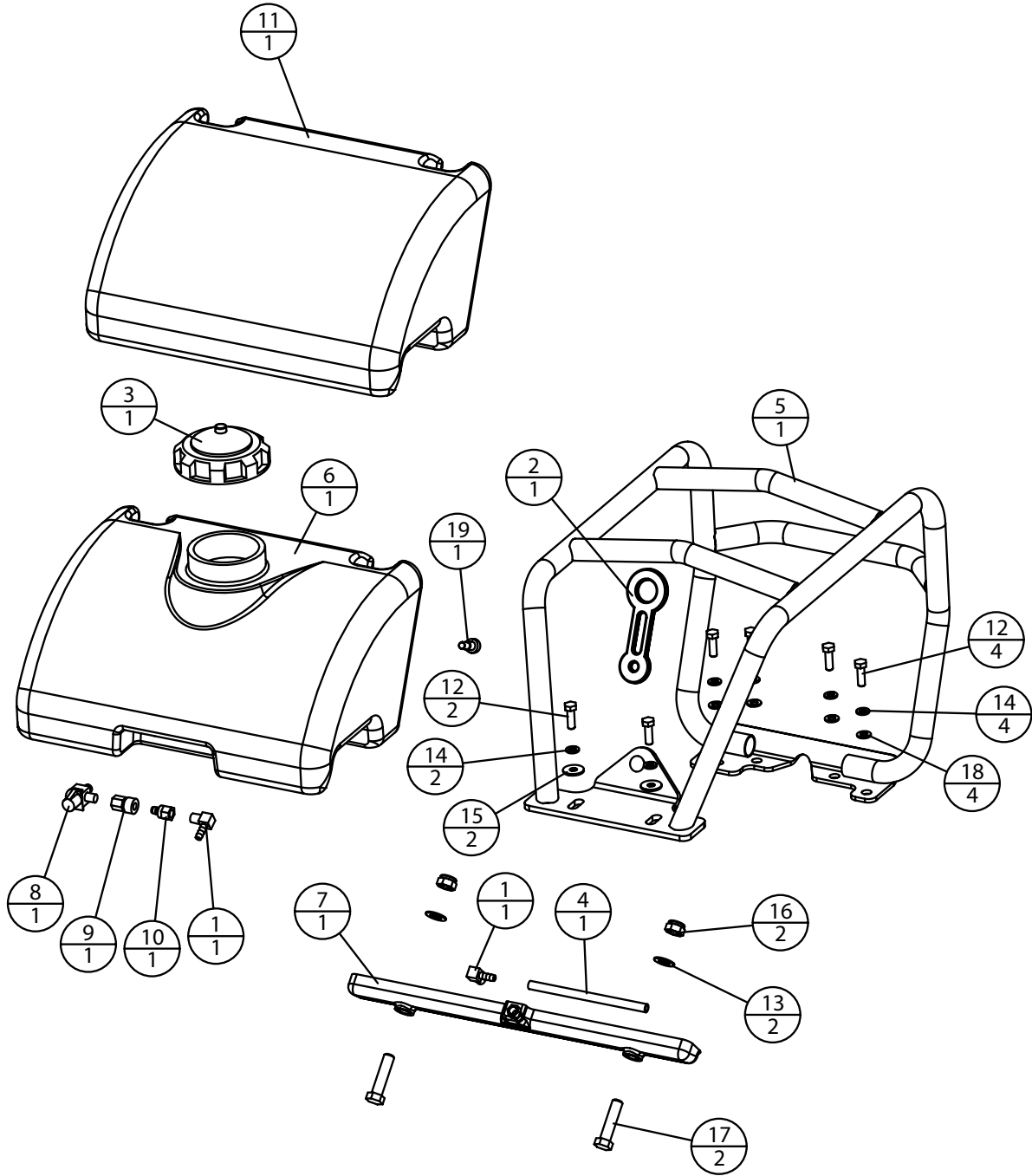
- + INCLUDED WITH KIT M20075, M20076
- + SE INCLUYE CON EL JUEGO M20075, M20076
- + COMPRIS DANS LE KIT M20075, M20076
- + PARTE DEL KIT M20075, M20076



PC3000, PC3000T ENGINE ASSEMBLY
CONJUNTO DEL MOTOR PC3000, PC3000T
MOTEUR PC3000, PC3000T
GRUPPO MOTORE PC3000, PC3000T



Item	Part No.	Qty	Description	Descripción	Description	Descrizione
1	M32797	1	Sheave BK32H (SFP3000 only)	Polea BK32H (SFP3000 solamente)	Poulie BK32H (SFP3000 seulement)	Puleggia BK32H (solo SFP3000)
2	M30159	1	Engine Honda 5.5hp	Motor Honda 5.5 hp	Moteur Honda 5.5 hp	Motore Honda da 5.5 hp
3	M30166	1	Deflector Exhaust Honda	Deflector de escape Honda	Défecteur d'échappement Honda	Deflettore scarico Honda
4	M32347	1	Clutch	Embrague	Embrayage	Frizione
5	M32798	1	Bushing Taperlock 1.125ID	Buje cónico 1.125 D.I.	Bague Taperlock de 1.125 de diam. int.	Boccola conica di bloccaggio 1.125 Di
6	M39233	1	Washer WSHR .343 x 1.00 x .179 ZN	Arandela	Rondelle	Rondella
7	M42790	1	Clip Throttle Honda	Pinza de acelerador Honda	Clip de manette des gaz Honda	Clip acceleratore Honda
8*	M50257	1	Weld Bracket Adjuster Engine	Miembro soldado de escuadra de ajuste de motor	Support soudé de dispositif de réglage de moteur	Staffa saldata dispositivo di regolazione motore
9	M50500	1	Belt V A 33IN Kevlar	Correa trapezoidal A 33 in. Kevlar	Courroie trapézoïdale A 33IN en Kevlar	Cinghia trapezoidale A 33IN in kevlar
10	M50506	1	Plate Nut Engine	Placa de tuercas del motor	Plaque-écrou de moteur	Dado piastra motore
11	M80061	1	Key Sq ¼ x 1.50 Class 1 PLN	Chaveta cuadrada	Clavette carrée	Linguetta quadrata
12	M80065	1	Washer Lock WSHRL #10 Med Split ZN Washer Lock	Arandela de seguridad	Rondelle-frein	Rondella di sicurezza
13	M80086	1	WSHRL 5/16 Med Split ZN Washer Lock	Arandela de seguridad	Rondelle-frein	Rondella di sicurezza
14*	M80095	1	Screw HHCS 5/16 – 24 x ¾ GR 5 ZN	Tornillo	Vis	Vite
15	M80346	1	Washer WSHR SAE #10	Arandela	Rondelle	Rondella
16*	M80434	2	Screw (SFP3000 only) HHCS ¼ - 20 x 3/4 GR5 ZN	Tornillo (SFP3000 solamente)	Vis (SFP3000 seulement)	Vite (solo SFP3000)
17	M80611	1	Key Sq 3/16 x 2 Class 1 PLN Screw	Chaveta cuadrada	Clavette carrée	Linguetta quadrata
18	M80766	2	HWH CRIMPTITE #8 x 3/8	Tornillo	Vis	Vite
19	M80812	2	Washer Lock WSHRL M8 Split ZN	Arandela de seguridad	Rondelle-frein	Rondella di sicurezza
20	M80817	2	Nut NUTNY M8 – 1.25 ZN	Tuerca	Écrou	Dado
21	M80857	5	Washer WSHR Flat M8 x 16 ZN	Arandela	Rondelle	Rondella
22*	M80966	2	Screw SHCS M8 1.25 x 45 8.8 ZN	Tornillo	Vis	Vite
23	M81191	1	Bolt HHTB M8 – 1.25 x 100MM 8.8 ZN	Perno	Boulon	Bullone



PC3000, PC3000T ROLL CAGE/WATER TANK ASSEMBLY
CONJUNTO DE MARCO PROTECTOR/TANQUE DE AGUA PC3000, PC3000T
CAGE DE RETOURNEMENT/RÉSERVOIR D'EAU PC3000, PC3000T
GRUPPO STRUTTURA PROTETTIVA/SERBATOIO DELL'ACQUA PC3000, PC3000T



Item	Part No.	Qty	Description	Descripción	Description	Descrizione
1+	M34486	2	Fitting HYD	Adaptador hidráulico	Raccord hydraulique	Raccordo idraulico
2	M47182	1	Latch Cowl	Pestillo de cubierta	Loquet de tablier	Chiusura cofano
3+	M47241	1	Cap Plastic 3- 1/2	Tapa de plástico 3-1/2	Capuchon en plastique 3- 1/2	Tappo di plastica 3 - 1/2
4+	M47250	1	Hose Urethane 1/4 ID 3/8 OD	Manguera de uretano 1/4 D.I., 3/8 D.E.	Flexible en uréthane 1/4 de diam. int., 3/8 de diam. ext.	Flessibile in uretano 1/4 Di 3/8 De
5	M50215-2	1	Weld Roll Cage HN RB SFP	Miembro soldado de marco protector HN RB SFP	Cage de retournement soudée HN RB SFP	Gruppo saldato struttura protettiva HN RB SFP
6+	M58457	1	Tank Water Plates	Placas de tanque de agua	Plaques de réservoir d'eau	Piastre serbatoio dell'acqua
7+	M50446	1	Sprinkler Water SFP	Rociador de agua SFP	Asperseur d'eau SFP	Spruzzatore acqua SFP
8+	M50497	1	Valve Ball	Válvula de bola	Clapet à bille	Valvola a sfera
9+	M50498	1	Fitting Water Body	Adaptador de agua	Raccord de corps de distribution d'eau	Corpo raccordo acqua
10+	M50499	1	Fitting Water Nipple	Adaptador de boquilla de agua	Raccord droit de distribution d'eau	Niplo raccordo acqua
11	M58456	1	Cover Roll Cage SFP	Cubierta de marco protector SFP	Capot de cage de retournement SFP	Coperchio struttura protettiva SFP
12*	M80087	6	Screw HHCS M8 – 1.25 x 25 8.8 ZN	Tornillo	Vis	Vite
13+	M80807	2	Washer WSHR Flat M12 x 24 ZN	Arandela	Rondelle	Rondella
14	M80812	6	Washer Lock WSHRL M8 Split ZN	Arandela de seguridad	Rondelle-frein	Rondella di sicurezza
15	M80813	2	Washer WSHR Flat M8 x 24 ZN	Arandela	Rondelle	Rondella
16+	M80830	2	Nut NUTNY M12 – 1.75 ZN	Tuerca	Écrou	Dado
17+*	M80844	2	Screw HHCS M12 – 1.75 x 50 8.8 ZN	Tornillo	Vis	Vite
18	M80857	4	Washer WSHR Flat M8 x 16 ZN	Arandela	Rondelle	Rondella
19+*	M81130	1	Bolt - SHSHB 10mm x 12 x M8 12.9 ZN	Perno	Boulon	Bullone

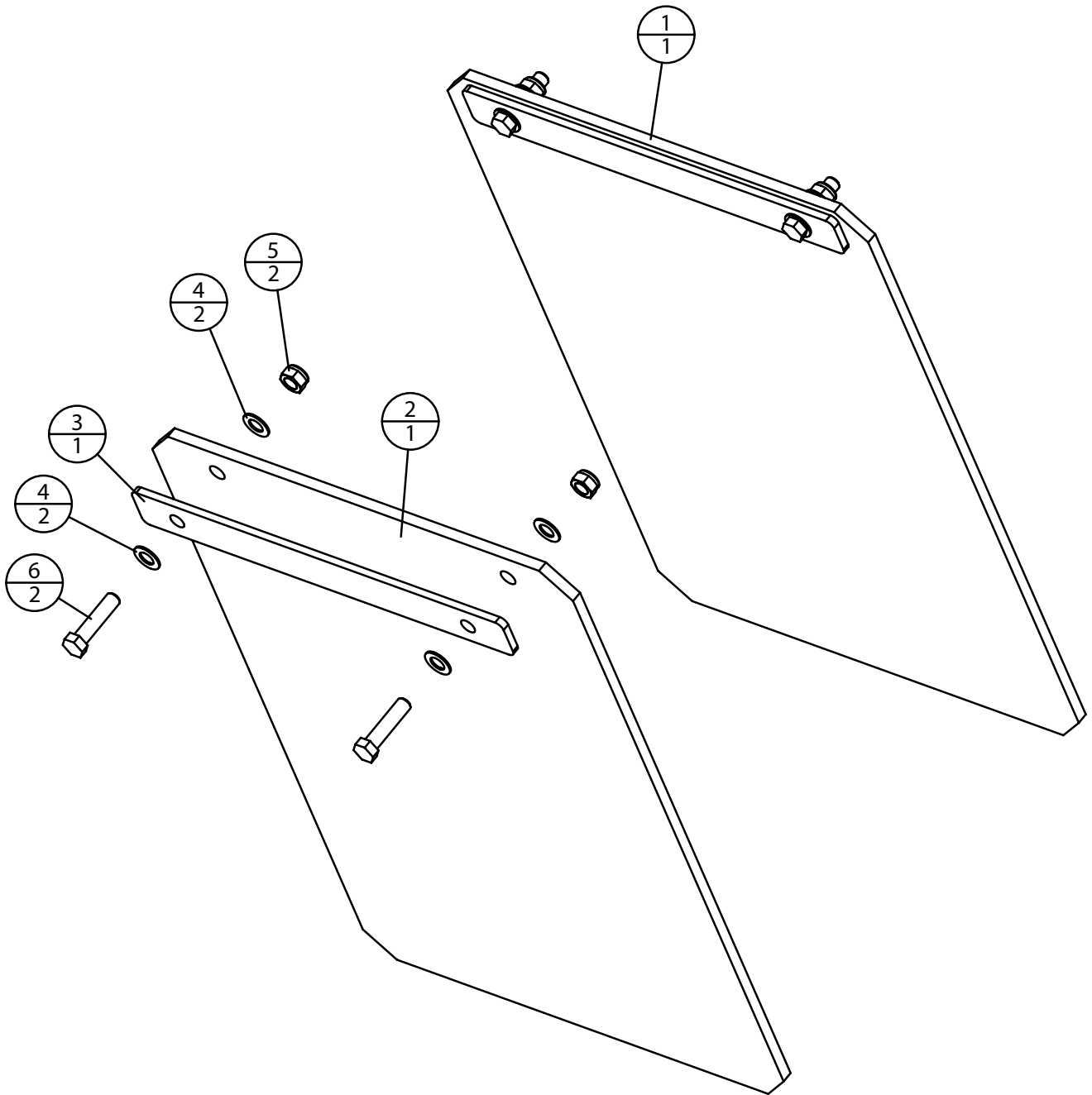
*Loctite 262

+ INCLUDED WITH KIT M23645 (M23645 KIT TANK WATER PLATE NOT SHOWN)

+ SE INCLUYE CON EL JUEGO M23645 (NO SE ILUSTRAN EL JUEGO M23645 DE PLACAS DE TANQUE DE AGUA)

+ COMPRIS DANS LE KIT M23645 (PLAQUE DE RÉSERVOIR D'EAU DE KIT M23645 NON REPRÉSENTÉE)

+ PARTE DEL KIT M23645 (KIT M23645 PIASTRA SERBATOIO DELL'ACQUA NON ILLUSTRATO)



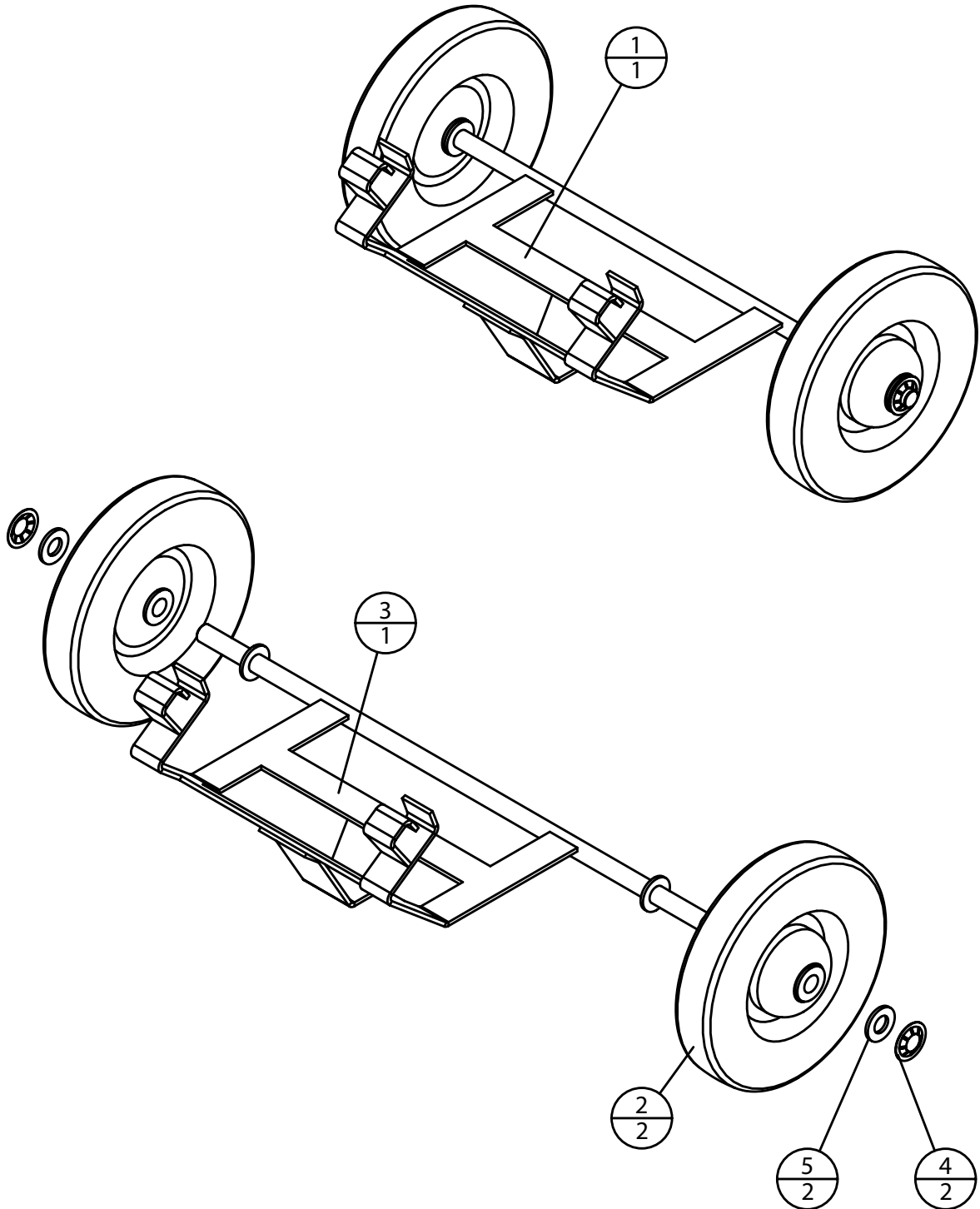
PC3000, PC3000T PAVER MAT ASSEMBLY
CONJUNTO DE ESTERA PARA ENLOSADO PC3000, PC3000T
COUSSINET DE FINISSEUR PC3000, PC3000T
GRUPPO PAVIMENTATRICE PC3000, PC3000T



Item	Part No.	Qty	Description	Descripción	Description	Descrizione
1	M23647	1	Kit Pad Paver Plate	Juego de plancha para enlosado	Kit de patin de plaque de finisseur	Kit piastra supporto pavimentatrice
2+	M50524	1	Mat Rubber Paver Plate	Estera de caucho de plancha para enlosado	Coussinet en caoutchouc de plaque de finisseur	Piastra pavimentatrice in gomma
3+	M50525-2	1	Clamp Paver Plate	Pinza de plancha para enlosado	Barre de serrage de plaque de finisseur	Fascetta piastra pavimentatrice
4+	M80807	4	Washer WSHR Flat M12 x 24 ZN	Arandela	Rondelle	Rondella
5+	M80830	2	Nut NUTNY M12 – 1.75 ZN	Tuerca	Écrou	Dado
6+*	M80844	2	Screw HHCS M12 – 1.75 x 50 8.8 ZN	Tornillo	Vis	Vite

*Loctite 262

- + INCLUDED WITH KIT M23647
- + SE INCLUYE CON EL JUEGO M23647
- + COMPRIS DANS LE KIT M23647
- + PARTE DEL KIT M23647



KIT PLATE E-Z WHEEL ASSEMBLY
JUEGO DE PLACA PARA RUEDAS E-Z
KIT DE PLAQUE DE ROUES E-Z
KIT GRUPPO RUOTE PIASTRA E-Z



Item	Part No.	Qty	Description	Descripción	Description	Descrizione
1	M22907	1	Kit Plate EZ Wheel	Juego de placa para ruedas EZ	Kit de plaque de roues E-Z	Kit piastra ruote EZ
2+	M34213	2	Wheel 10 x 2.75	Rueda 10 x 2.75	Roue 10 x 2.75	Ruota 10 x 2.75
3+	M43013-2	1	Weld Base EZ Wheel	Miembro soldado de base de rueda EZ	Base soudée de roues E-Z	Gruppo saldato base ruota EZ
4+	M80028	2	Nut PSHNT 3/4 ZN	Tuerca	Écrou	Dado
5+	M80719	2	Washer WSHR SAE 3/4 PL	Arandela	Rondelle	Rondella

- + INCLUDED WITH KIT M22907
- + SE INCLUYE CON EL JUEGO M22907
- + COMPRIS DANS LE KIT M22907
- + PARTE DEL KIT M22907



1 M55214

This engine has been tested with fuel treated with **STABIL** to prevent gum and varnish residue in tank.

2 M55722

NOTICE
If safety or hazard decals or operator's manual are missing from this equipment, contact the manufacturer immediately at 1-800-888-9926 or (585) 229-5141.
AVISO
Si las etiquetas de seguridad o partes del manual del operador faltan en este equipo, contactar inmediatamente al fabricante al 1-800-888-9926 o al (585) 229-5141.

3 M55546

<p>IDLE ENGINE 5 MINUTE BEFORE STOPPING TO IMPROVE SERVICE LIFE.</p> <p>DEJE FUNCIONAR EL MOTOR EN VACIO DURANTE 5 MINUTOS ANTES DE DETENERLO PARA EXTENDER SU VIDA DE SERVICIO.</p>
--

4 M55547

<p>SET ENGINE SPEED</p> <p>AJUSTE LA VELOCIDAD DEL MOTOR</p> <p>3400+/-50 RPM</p>

5 M55548

ECCENTRIC OIL LEVEL
MAINTAIN OIL (SAE30) LEVEL. FLUSH WITH SIDE BOLT HOLE. DO NOT OVERFILL.
NIVEL DE ACEITE DE LA EXCENTRICA
MANTENER NIVEL DE ACEITE (SAE30) AL NIVEL DEL AGUJERO DE PERNO LATERAL. NO LLENAR DE MÁS.



6 M55549

WARNING	ADVERTENCIA
<p>Read and understand operator's manual before using this machine. Follow safety and alert symbols and warnings. Open flame, fire and smoking prohibited. Do not operate in unventilated areas. Stop engine before refueling. Use unleaded gasoline, octane rating of 86 or higher. Check the engine oil level before starting. Hearing protection required.</p>	<p>Lea y entienda el manual del operador antes de usar esta máquina. Siga los símbolos y advertencias de seguridad y alerta. Está prohibido prender fuego, exponer a las llamas y fumar. No haga funcionar en ambientes no ventilados. Detenga el motor antes de suministrar combustible. Utilice gasolina sin plomo de 86 octanos o superior. Compruebe el nivel de aceite del motor antes de empezar. Se requiere protección para los oídos.</p>

7 M55550

WARNING
Moving parts can crush and cut. Do not operate with guard removed. Shut off engine to clean or service.
ADVERTENCIA
Las partes móviles pueden ocasionar cortes y aplastamientos. No operar la máquina cuando no esté colocado el protector. Desconectar la máquina para limpiarla o realizar el servicio técnico.

8 M55551

NOTICE
LIFT POINT
55551
AVISO
Punto de izamiento

9 M55755



10 M55756



11 M55757

MARSHALLTOWN

12 M55758

PC3000

13 M55759

PC3000T

DECAL IDENTIFICATION
IDENTIFICACIÓN DE ETIQUETAS
IDENTIFICATION DES AUTOCOLLANTS
LEGENDA DEGLI ADESIVI



Item	Part No.	Qty	Description	Descripción	Description	Descrizione
1	M55214	1	Decal STA-BIL	Etiqueta de STA-BIL	Autocollant STA-BIL	Adesivo STA-BIL
2	M55541	1	Decal Instruction Notice	Etiqueta de aviso de instrucciones	Autocollant d'instructions, avis	Adesivo di avvertenza
3	M55546	1	Decal Instruction Engine Idle	Etiqueta de instrucciones de ralentí del motor	Autocollant d'instructions, ralenti du moteur	Adesivo di istruzioni per il regime minimo
4	M55547	1	Decal Instruction 3400 RPM	Etiqueta de instrucciones de 3400 rpm	Autocollant d'instructions, 3400 tr/mn	Adesivo di istruzioni per il regime motore (3400 giri/min.)
5	M55548	1	Decal Instruction Oil Fill Eccentric	Etiqueta de instrucciones de llenado de aceite de excéntrica	Autocollant d'instructions, remplissage d'huile d'excentrique	Adesivo di istruzioni per il riempimento dell'olio dell'eccentrico
6	M55549	1	Decal Safety Warning	Etiqueta de advertencia de seguridad	Autocollant d'avertissement de sécurité	Adesivo di avvertenza per la sicurezza
7	M55550	1	Decal Safety Guard	Etiqueta de seguridad de protector	Autocollant sur les protections	Adesivo protezione di sicurezza
8	M55551	1	Decal Instruction Lift Point	Etiqueta de instrucciones de puntos de levante	Autocollant d'instructions, point de levage	Adesivo di istruzioni per il punto di sollevamento
9	M55755	1	Decal Tank	Etiqueta de tanque	Autocollant réservoir	Adesivo serbatoio
10	M55756	1	Decal Belt Guard	Etiqueta de protector	Autocollant protection	Adesivo protezione
11	M55757	1	Decal MARSHALLTOWN	Etiqueta MARSHALLTOWN	Autocollant MARSHALLTOWN	Adesivo MARSHALLTOWN
12	M55758	1	Decal PC3000	Etiqueta PC3000	Autocollant PC3000	Adesivo PC3000
13	M55759	1	Decal PC3000T	Etiqueta PC3000T	Autocollant PC3000T	Adesivo PC3000T

CALIFORNIA PROPOSITION 65 WARNING: Operation of this equipment and/or engine exhaust from this product contains chemicals known to the State of California to cause cancer, birth defects, and other reproductive harm.

ADVERTENCIA SEGÚN PROPOSICIÓN 65 DEL ESTADO DE CALIFORNIA: El uso de este equipo y/o los vapores de escape del motor de este producto producen agentes químicos reconocidos en el Estado de California como causantes del cáncer, de defectos congénitos y de otros daños al sistema reproductor.





MARSHALLTOWN
The Premier Line

Marshalltown, IA
Phone 800-888-0127 / 641-753-0127
Fax 800-477-6341 / 641-753-6341
www.MARSHALLTOWN.com