



SPRAYMATE™ DRYWALL HOPPER GUN

PISTOLA CON TOLVA PARA PAREDES DE YESO SPRAYMATE^{MR}

LE PISTOLET DE PULVÉRISATION AVEC ENTONNOIR POUR CLOISONS SÈCHES SPRAYMATE^{MC}

HG692
EDI 14582

Built-in handle for solid grip and good control.

Mango incorporado permite asir mejor y brinda mayor control.

Poignée incorporée pour une prise ferme et un bon contrôle.

Partial cap allows for tipping without spilling.

La tapa parcial permite inclinarlo sin causar derrames.

Le couvercle partiel permet une inclinaison de l'appareil sans déversement.

Seamless corner design eliminates material build-up, thus reducing clogging.

El diseño con esquinas sin costuras elimina la acumulación de material, reduciendo así el taponamiento.

Les coins sans joints de l'entonnoir éliminent l'accumulation de matériaux et réduisent l'encrassement.

Nine different orifice sizes for greater texture variety.

Nueve diferentes tamaños de orificios para mayor variedad de texturas.

Neuf orifices de diamètre différent permettent une plus grande variété de textures.

Angled hopper lets you spray ceilings and walls with hopper gun in the upright position.

La tolva inclinada permite pulverizar techos y paredes manteniendo la pistola con tolva en posición vertical.

Entonnoir coudé vous permet de pulvériser le matériau sur les plafonds et parois en maintenant le pistolet verticalement.

Tight sealing flow shutoff prevents leakage.

Cierre del flujo que sella en forma ajustada evitando fugas.

Robinet de contrôle de débit étanche pour prévenir l'écoulement.

Body of specially formulated nylon resin—tougher than ABS plastic.

Cuerpo de resina de nylon especialmente formulada—más fuerte que el plástico ABS.

Boîtier en nylon résinique de formule spéciale—plus robuste que le plastique ABS.

Knurled knob allows you to adjust orifice plate with your fingers. No wrench is required.

La tuerca ranurada permite regular la placa con orificios con los dedos. No requiere llave.

L'écrou moleté permet de régler la plaque à orifices avec les doigts, sans avoir besoin d'une clef.

Flow control valve — at the gun rather than at the compressor.

La válvula de control de flujo — en la pistola en vez de en el compresor.

Soupape de contrôle de débit — au pistolet, plutôt qu'au compresseur.

Full length hand trigger for greater control and less fatigue.

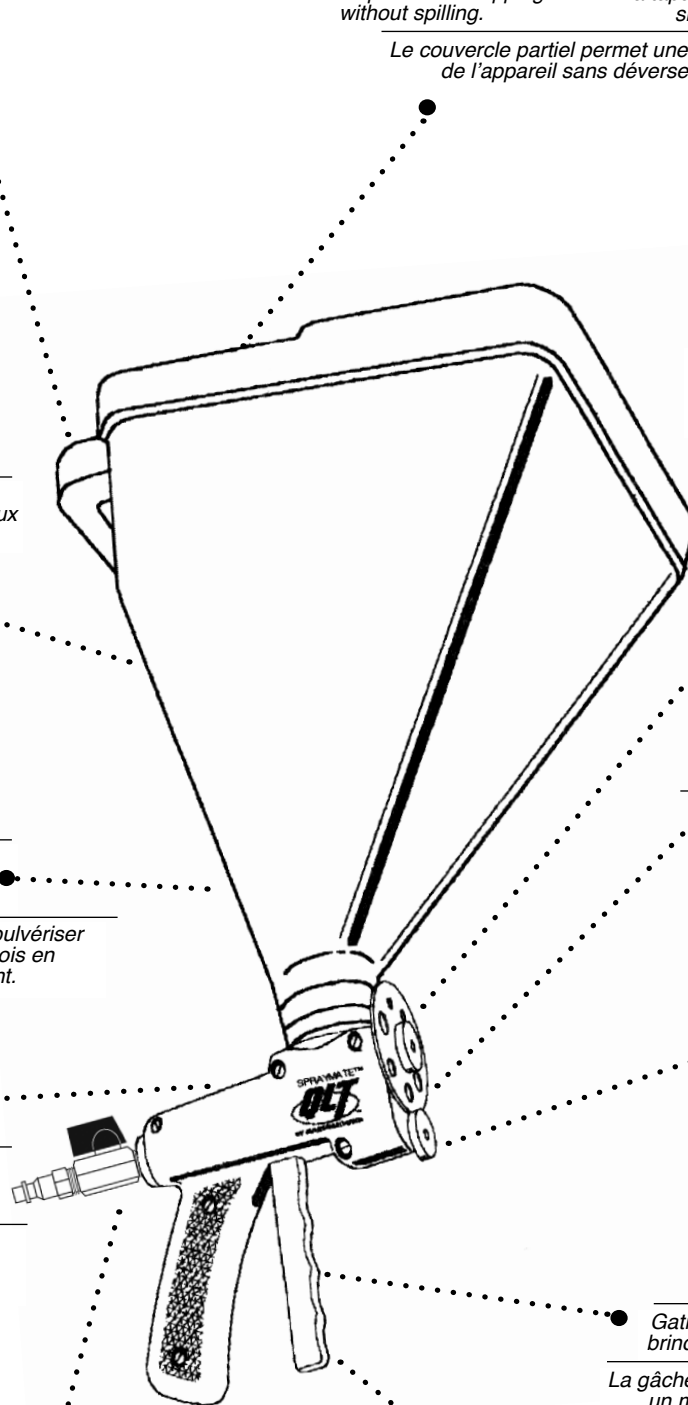
Gatillo para mano de tamaño natural brinda mayor control y cansa menos.

La gâchette de la largeur de la main offre un meilleur contrôle, moins fatigant.

Adjustable trigger stop for consistency of pattern.

Gatillo regulable con tope que proporciona una textura uniforme.

La butée de la gâchette réglable assure l'uniformité de l'application.



OPERATING INSTRUCTIONS

The SprayMate™ Drywall Hopper Gun, together with an air compressor, will apply most any sprayable material that can feed by gravity through the hopper and that can fit through one of the holes in the orifice plate. The texture that results can be adjusted in four ways:

1) Material Consistency

Follow the material manufacturer's recommendations for mixing. It is important that the material be thoroughly mixed and be just thin enough to feed through the hopper. This enables the droplets of spray to stay on the wall/ceiling surface and form a good texture. Do not thin the mixture to achieve a finer texture, rather increase the air flow and select a smaller orifice.

2) Orifice Size

The circular orifice plate (2) on the front of the gun provides nine different orifice sizes. You should generally select an orifice of twice the diameter of the largest grain in the mixture. To change the orifice, loosen the two knurled nuts (3,4). Pull the trigger back and rotate the orifice plate to the desired size. As you release the trigger the orifice is centered. Finally, secure the orifice plate in position by first tightening the upper knurled nut and then the lower knurled nut. The special collar on the one orifice is effective in reducing drips and controlling the overspray.

3) Air Flow

For spraying most materials, a continuous air supply of at least 7 CFM at 25 psi is required. The air flow at the gun is adjusted by the ball valve-air line coupler (15). A reduced air flow will produce a coarser texture, a greater air flow will produce a finer texture. If the air flow is too great, however, the grains within the mixture can separate from the mixture and rebound off the walls. This can lead to waste and mess.

4) Trigger Setting

The position of the trigger controls the amount of material flow. As the trigger is pulled back, more material is allowed to feed through. Generally the distance between the air nozzle (23) and the mixture nozzle (5) should be slightly greater than the size of the selected orifice. When the desired texture is achieved, the trigger position can be set by tightening the wing-nut (16). This will ensure the trigger is pulled back the same distance each time so that the texture remains consistent. Releasing the trigger stops the material flow.

It is recommended that you set your pattern on scrap sheetrock or cardboard before spraying your finished product. By experimenting with the various adjustments you should be able to obtain your desired texture.

MAINTENANCE

It is important to keep the gun and hopper clean. For best results, separate the gun and hopper and flush each with clean water. The front and rear bushings (12/27, 20/27) are permanently lubricated; re-oiling is normally not necessary.

INSTRUCCIONES PARA EL USO

La pistola con tolva para paredes de yeso de SprayMate™, junto con un compresor de aire, permite aplicar prácticamente todo material pulverizable que pueda pasar por gravedad a través de la tolva y por los orificios de la placa. La textura resultante puede ser regulada de cuatro maneras:

1) Consistencia del Material

Siga las recomendaciones para mezclar del fabricante. Es importante que el material esté bien mezclado y que tenga el espesor adecuado para pasar por la tolva. Esto permite que las gotitas pulverizadas se adhieran a la superficie del techo o de las paredes formando una buena textura. No diluya la mezcla para obtener una textura más fina, más bien aumente el flujo de aire y seleccione un orificio más pequeño.

2) Tamaño del Orificio

La placa circular con orificios (2) en la parte en la delantera de la pistola ofrece nueve tamaños diferentes de orificios. Generalmente usted deberá seleccionar un orificio con un diámetro que sea el doble del grano más grande de la mezcla. Para cambiar el orificio, suelte las dos perillas ranuradas (3,4). Tire el gatillo hacia atrás y gire la placa con orificios al tamaño deseado. Cuando usted suelte el gatillo el orificio quedará centrado. Finalmente, fije la placa con orificios en su posición apretando primero la perilla ranurada superior y luego la perilla ranurada inferior. El collarín especial en uno de los orificios ayuda a reducir el goteo y controla la sobre pulverización.

3) Flujo de Aire

Para pulverizar la mayoría de los materiales se requiere un flujo de aire de por lo menos 7 pies cúbicos por minuto a 25 PSI. El flujo de aire en la pistola es regulado por medio de la válvula esférica-cople para tubería de aire (15). Un flujo de aire reducido produce una textura más burda, un flujo de aire mayor produce una textura más fina. Sin embargo, si el flujo de aire es demasiado alto, los granos dentro de la mezcla se pueden separar de la mezcla y rebotar de las paredes. Esto puede conducir a desperdicios y ensuciar el lugar.

4) Regulación del Gatillo

La posición del gatillo controla la cantidad del flujo de material. Cuando se tira el gatillo hacia atrás, se permite el paso de más material. Generalmente la distancia entre el pulverizador de aire (23) y la boquilla de mezcla (5) deben ser un poco más grande que el tamaño del orificio seleccionado. Una vez que ha obtenido la textura deseada, puede fijar la posición del gatillo ajustando la tuerca de mariposa (16). Esto asegurará que el gatillo siempre esté hacia atrás a la misma distancia manteniendo la textura uniforme. Cuando se suelta el gatillo se interrumpe el flujo de material.

Se recomienda probar la textura en un pequeño trozo de plancha de yeso o de cartón antes de pulverizar el producto acabado. Experimente con las diferentes regulaciones para encontrar la textura deseada.

MANTENIMIENTO

Es importante mantener la pistola y la tolva limpias. Para obtener los mejores resultados, separe la pistola de la tolva y enjuague cada una con agua limpia. Los bujes anteriores y posteriores (12/27, 20/27) vienen con lubricación permanente y normalmente no hay que volver a aceitarlos.

INSTRUCTIONS D'UTILISATION

Le pistolet de pulvérisation avec entonnoir pour cloisons sèches de SprayMate™ avec un compresseur d'air permet d'appliquer presque tous les matériaux pulvérisables qui peuvent passer, par gravité, à travers l'entonnoir et par les trous de la plaque à orifices. La texture qui en résulte peut être réglée de quatre manières:

1) Consistance des matériaux

Suivre les recommandations du fabricant des matériaux pour le mélange. Il est important que les matériaux soient mélangés à fond et juste assez épais pour passer à travers l'entonnoir. Cette épaisseur adéquate permet aux gouttelettes pulvérisées d'adhérer aux parois ou au plafond et de former une bonne texture. Ne pas diluer le mélange pour obtenir une texture plus fine, mais au contraire, augmenter le débit d'air en choisissant un orifice plus petit.

2) Taille de l'orifice

La plaque à orifices circulaires (2) sur le devant du pistolet fournit neuf orifices de diamètre différent. En général, vous devez choisir un orifice dont le diamètre est deux fois plus grand que celui du plus gros grain du mélange. Pour changer d'orifice, desserrer les deux écrous moletés (3,4). Appuyer sur la gâchette et faire tourner la plaque à orifices jusqu'à l'orifice désiré. Lorsque la gâchette est relâchée, l'orifice est centré. Enfin, fixer la plaque à orifices en position en serrant, tout d'abord, l'écrou moleté supérieur puis l'écrou moleté inférieur. La collerette spéciale de cet orifice particulier sert à diminuer efficacement les égouttures et à contrôler les pulvérisations excessives.

3) Débit d'air

Pour pulvériser la plupart des matériaux, un débit d'air d'au moins 7 pieds cubes par minute à 25 lb/ po² est nécessaire. Le débit d'air dans le pistolet est réglé grâce au clapet à bille-raccord de la conduite d'air (15). Un petit débit d'air produit une texture plus grossière, et un plus grand débit d'air une texture plus fine. Mais si le débit d'air est trop grand, les grains du mélange peuvent se séparer de ce dernier et rejaillir sur les parois, causant ainsi gaspillage et éclaboussures.

4) Réglage de la gâchette

La position de la gâchette contrôle le volume du débit du matériau. En appuyant sur la gâchette, on permet le passage d'un plus gros volume de matériau. En général, la distance entre l'ajutage d'air (23) et l'ajutage du mélange (5) doit être légèrement plus grande que le diamètre de l'orifice choisi. Quand la texture voulue a été obtenue, la position de la gâchette peut être fixée en serrant l'écrou papillon (16). Cela assure que la gâchette est chaque fois à la même position et, conséquemment, que la texture choisie demeure uniforme. En relâchant la gâchette, on arrête le débit du matériau.

Il est recommandé d'établir et de tester le motif choisi pour votre texture sur un morceau de carton-gypse avant de pulvériser sur le produit définitif. Par cette expérimentation et les divers réglages, on doit parvenir à obtenir la texture désirée.

ENTRETIEN

Il est important que le pistolet et l'entonnoir soient toujours propres. À cet effet, le mieux est de séparer le pistolet de l'entonnoir et de les laver, individuellement, à grande eau. Comme les bagues arrière et avant (12/27, 20/27) sont lubrifiées en permanence, il n'est pas normalement nécessaire de les huiler à nouveau.

REPLACEMENT PARTS

Refer to the illustration for part numbers and proper assembly. Replacement parts may be ordered individually, or are available in the No. 794A Repair Kit.

The No. 794A Repair Kit contains the orifice plate, both knurled nuts, mixture nozzle, and rubber boot.

When re-assembling the gun, use silicone sealant* between the housing halves to prevent the spray material from leaking to the trigger mechanism.

*Not included—Purchase separately.

APPLICATION

A few general statements should be noted:

1. Always read and follow manufacturer's mixing instructions. If not specified in those instructions, the compound should be thoroughly mixed, free of lumps, and be the consistency of pancake batter.
2. Always set your pattern on scrap sheetrock before spraying your finished product. Note the compound consistency, orifice size, air pressure at the compressor, relative ball valve position, and trigger setting for future reference.
3. The more open the trigger, the more material will be applied with a resulting coarser pattern.
4. The higher the air pressure, the finer the pattern; the lower the air pressure, the coarser the pattern.
5. The higher the air flow, the finer the pattern; the lower the air flow, the coarser the pattern.
6. Larger orifice openings will produce a coarser pattern than smaller openings.

Of the three most popular patterns – orange peel, knockdown, and popcorn – orange peel and knockdown generally apply to walls while popcorn aggregate is a ceiling finish.

To apply **orange peel** with a HG692, select the third smallest opening in the orifice plate, set the trigger so that the end of the air nozzle is approximately 1/8" (3.18 mm) from the orifice plate. Air pressure should be 12–15 psi. Again, before spraying the finished product, check for the desired texture on a scrap piece of sheetrock.

To apply **knockdown**, also referred to as splatter, change the orifice plate to the middle opening (.315"/8.0 mm dia.), set the trigger fully open. The air pressure should be reduced to 8–10 psi. Again, before spraying finished product, check for the desired texture on a scrap piece of sheetrock.

To apply **popcorn** ceiling texture, use one of the largest openings. Which one will depend on the size of the acoustic aggregate. The trigger setting should be fully open. The air pressure should be 20–25 psi.

The textures described above are made using either a 3/8" or 1/2" I.D. hose.

If you are using a 1/4" I.D. hose, use greater air pressures than specified.

PIEZAS DE REPUESTO

Consulte la ilustración para el número de la piezas y el ensamblaje correcto. Los repuestos se pueden pedir individualmente o vienen en el Juego de Reparaciones No. 794A. El Juego de Reparaciones No. 794A contiene la placa con orificios, las dos perillas ranuradas, pulverizador para mezcla y la manga de caucho.

Cuando vuelva a ensamblar la pistola, use silicona selladora* entre las dos mitades de la caja a fin de evitar que los materiales a pulverizarse se salgan y penetren en el mecanismo del gatillo.

* No se incluye—comprar por separado.

APLICACIÓN

Deben tenerse en cuenta algunos principios generales:

1. Siempre lea y siga las instrucciones del fabricante para hacer la mezcla. Si no se especifica en las instrucciones, el compuesto debe estar bien mezclado, no tener grumos y tener la consistencia de masa para panqueques.
2. Siempre pruebe el diseño en un trozo pequeño de plancha de yeso antes de pulverizar sobre el producto acabado. Anote la consistencia del compuesto, la posición relativa de la válvula esférica y la regulación del gatillo para usarlas en el futuro.
3. Cuanto más abierto el gatillo, tanto más material se aplicará, resultando en un diseño más burdo.
4. Cuanto más alta la presión del aire, tanto más fino será la textura; cuanto más baja la presión del aire, tanto más burdo será el la textura.
5. Cuanto más alto el flujo de aire, tanto más fino será la textura; cuanto más bajo el flujo de aire, tanto más burdo será la textura.
6. Los orificios más grandes producirán una textura más burdo que los orificios más pequeños.

De las tres texturas más populares—cáscara de naranja, golpeado y rosetas de maíz—el cáscara de naranja y golpeado generalmente se aplican a paredes, mientras que el agregado rosetas de maíz es un acabado para techos.

Para aplicar **la textura cáscara de naranja** con un HG692, seleccione el tercer orificio más pequeño en la placa, coloque el gatillo de manera que el extremo del pulverizador de aire esté a una distancia de aproximadamente 1/8 de pulgada (3,18 mm) de la placa con orificios. La presión del aire debería ser de 12–15 PSI. Nuevamente, antes de pulverizar sobre el producto acabado, pruebe la textura deseada en un pequeño trozo de plancha de yeso.

Para aplicar **la textura golpeada**, también denominado salpicado, cambie la placa con orificio a la abertura central (0,315 pulgadas/8,0 mm de diámetro), abra el gatillo completamente. La válvula de control debe estar completamente abierta y la presión del aire debe ser reducida a 8–10 PSI. Nuevamente, antes de pulverizar sobre el producto acabado, pruebe la textura deseada en un pequeño trozo de plancha de yeso.

Para aplicar la textura **rosetas de maíz** para techos, use una de las dos aberturas más grandes. Cual de las aberturas se usa dependerá del tamaño del agregado acústico. El gatillo debe estar completamente abierto. La presión del aire debe ser de 20–25 PSI.

Las texturas arriba descritas se hacen usando ya sea una manguera de 3/8" ó 1/2" Diám. Int.

Si usa una manguera de 1/4" Diám. Int., puede necesitar una mayor presión de aire.

PIÈCES DE RECHANGE

Se reporter à l'illustration qui indique les numéros des pièces de rechange et le montage adéquat. Les pièces peuvent être commandées, séparément, ou sont disponibles dans la trousse de réparation No. 794A. Cette trousse contient la plaque à orifices, les deux écrous moletés, ajutage de mélange et la gaine caoutchoutée.

Quand vous remontez le pistolet de pulvérisation, utilisez un scellant à la silicone* entre les deux moitiés du boîtier afin d'éviter que le matériau de pulvérisation s'échappe et pénètre dans le mécanisme de la gâchette.

* Non compris—vendu séparément.

APPLICATION

Il faut prendre note des quelques principes suivants :

1. S'il n'y a aucune instruction sur les mélanges, il faut bien mélanger et éliminer les grumeaux pour obtenir la consistance d'un mélange à crêpes.
2. Testez toujours votre texture sur un morceau de carton-gypse avant de pulvériser le produit définitif. Notez la consistance du mélange, le diamètre de l'orifice, la pression d'air au compresseur, la position relative du clapet à bille et le réglage de la position de la gâchette, à titre de référence.
3. Plus la gâchette est ouverte, plus grande est la quantité de produit appliquée, et par conséquent plus grossière sera la texture.
4. Plus forte est la pression d'air, plus fine sera la texture; Plus faible est la pression d'air, plus grossière sera la texture.
5. Plus grand est le débit d'air, plus fine sera la texture. Plus faible est le débit d'air, plus grossière sera la texture.
6. Un orifice plus grand produira une texture plus grossière qu'un orifice plus petit.

Des trois motifs d'application les plus demandés : "peau d'orange", "frappé" et "maïs éclaté", les motifs "peau d'orange" et "frappé" s'appliquent généralement aux parois alors que le motif "maïs éclaté" convient au fini des plafonds.

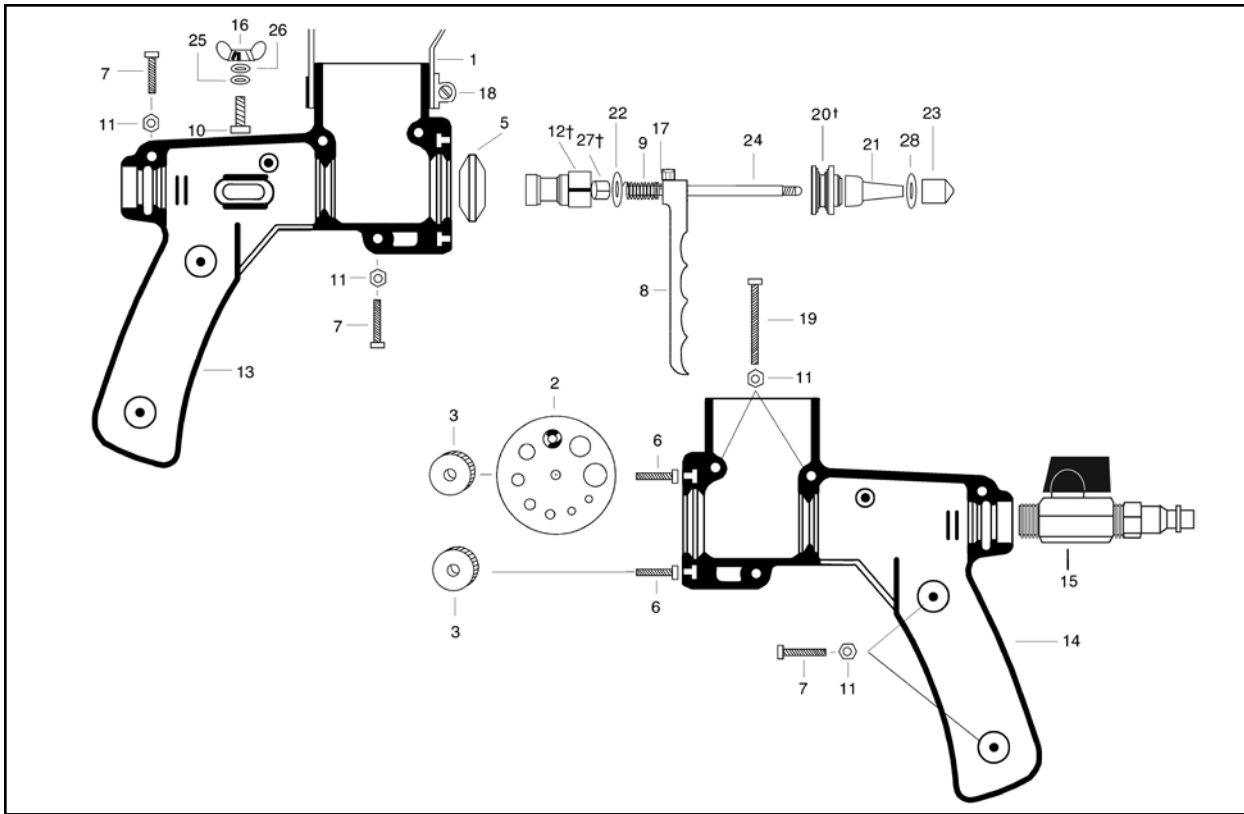
Pour appliquer le motif "**peau d'orange**" avec un HG692, choisissez le troisième plus petit orifice de la plaque à orifices, fixez la gâchette de telle sorte que l'extrémité de l'ajutage d'air soit approximativement à 1/8 po (3,18 mm) de la plaque à orifices. La pression d'air sera de 12 – 15 lb/p². Ici encore, avant de pulvériser le produit définitif sur les parois ou plafonds, testez la texture désirée sur un morceau de carton-gypse.

Pour l'application du motif "**frappé**", nommé aussi "éclaboussé", réglez la plaque à orifices sur l'ouverture du milieu (.315 po/8 mm de diamètre), réglez la gâchette pour qu'elle soit totalement ouverte. La pression d'air doit être réglée à 8 – 10 lb/p². Ici encore, avant de pulvériser le produit définitif sur les parois ou plafonds, testez la texture désirée sur un morceau de carton-gypse.

Pour l'application de la texture à motif "**maïs éclaté**" pour les plafonds, utilisez l'un des deux orifices les plus grands. Lequel dépendra des dimensions de l'ensemble acoustique. La gâchette doit être en position complètement ouverte. La pression d'air doit être de 20 – 25 lb/p².

Les textures décrites plus haut sont obtenues au moyen d'un tuyau de 3/8 po. à 1/2 po. de diam. int.

Si vous employez un tuyau de 1/4 po. de diam. int., augmentez la pression d'air doit être augmentée.



HG692 (EDI No. 14582) Drywall Hopper Gun — Parts List

Pistola Con Tolva para Paredes de Yeso HG692 (EDI No. 14582)— Lista de Piezas

Le Pistolet de Pulvérisation avec Entonnoir pour Cloisons Sèches HG692 (EDI No. 14582)— Liste des pièces

Item #Description No. de item Descripción Article No. Description	Part No. Pieza No. No. de pièce	Qty Req'd Cant. Req. Quantité req.	Item #Description No. de item Descripción Article No. Description	Part No. Pieza No. No. de pièce	Qty Req'd Cant. Req. Quantité req.
1 Hopper/Tolva/Entonnoir	H724/14585	1	16 Wing Nut M6/Tuerca de mariposa M6/ Écrou papillon M6	WT217	1
2 Orifice Plate/Placa con orificios/Plaque à orifices	WT202	1*	17 Screw M5 × 8/Tornillo M5 × 8/Vis M5 × 8	WR189	1
3 Knurled Nut/Perilla ranurada/Écrou moleté	WT203	2*	18 Hopper Clamp/Grapa para tolva/Bride de fixation de l'entonnoir	WT219	1
5 Mixture Nozzle/Pulverizador para mezcla/ Ajustage de mélange	WT236	1*	19 Screw M4 × 40/Tornillo M4 × 40/Vis M4 × 40	WT307	2
6 Screw M5 × 16/Tornillo M5 × 16/Vis M5 × 16	WT303	2	20 Front Bushing/Buje anterior/Bague avant	WT231	1
7 Screw M4 × 18/Tornillo M4 × 18/Vis M4 × 18	WT304	4	21 Rubber Boot/Manga de caucho/ Gaine caoutchoutée	WT222	1*
8 Trigger/Gatillo/Gâchette	WL329	1	22 Copper Ring/Anillo de cobre/Anneau de cuivre	WT223	1
9 Compression Spring/Resorte de compresión/ Ressort de pression	WT210	1	23 Air Nozzle/Pulverizador de aire/Ajustage d'air	WT237	1
10 Screw M6 × 16/Tornillo M6 × 16/Vis M6 × 16	WT211	1	24 Air Tube/Tubo para aire/Tube d'air	WT103	1
11 Nut M4/Tuerca M4/Écrou M4	WT306	6	25 Washer/Arandela/Rondelle	WT228	1
12† Rear Bushing/Buje Posterior/Bague Arière	N/A	1	26 Curved Spring Washer/Arandela de presión/ Rondelle à ressort courbé	WT229	1
13 Handle Casting (Left)/Molde del mango (izquierso)/Poignée moulée (gauche)	WL330	1	27† Split Bushing/Buje separador/Bague fendue	N/A	1
14 Handle Casting (Right)/Molde del mango (derecho)/Poignée moulée (droite)	WL331	1	28 Nylon Ring/Anillo de Nylon/Anneau de Nylon	WT245	1
15 Ball Valve -Air Line Coupler/ Válvula esférica - Cople para tubería de aire Clapet à bille-Raccord de la conduite d'air	WT243	1			

794A Repair Kit/ EDI No. 16355

Includes all parts marked * in the quantities listed.

Juego de Reparación 794A/ EDI No. 16355

Incluye todas las piezas marcadas con * en las cantidades indicadas.

Nécessaire de réparation 794A/ EDI No. 16355

inclut toutes les pièces marquées par un * dans les quantités énumérées

G725 Gun complete without hopper/EDI No. 14586

All parts can be ordered individually.

Pistola completa G725 sin tolva/ EDI No. 14586

Todas las piezas pueden ordenarse individualmente.

Pistolet de pulvérisation complet sans entonnoir G725/ EDI No. 14586

Toutes les pièces peuvent être commandées, séparément.

†No. 12 and 27 must be ordered as an assembly.
Order 12/27 combination as R1748.

†No. 12 y 27 deben ordenarse juntas como un ensamblaje.
Ordenar 12/27 en combinación como R1748.

†Vendus en ensemble seulement Nos. 12 et 27.
Commande 12/27 combinaison comme R1748.

Marshalltown, IA USA • Phone 800-888-0127 • 641-753-0127 • www.MARSHALLTOWN.com

Printed in USA • Impreso en EUA • Imprimé aux É.-U.