



**MARSHALLTOWN**  
The Premier Line



## **SHARPSHOOTER**

**Part# 693**  
**EDI# 16356**

104 S. 8th Ave.  
Marshalltown, IA  
Phone 800-888-0127 / 641-753-0127  
Fax 800-477-6341 / 641-753-6341  
www.**MARSHALLTOWN**.com

# TABLE OF CONTENTS

Product Operation .....	3
Parts Breakdown .....	4
Features .....	6
Maintenance .....	7

## PRODUCT OPERATION, INSTRUCTION INFORMATION

The Sharpshooter I® Drywall Hopper Gun, together with an air compressor, will apply most any sprayable material that can feed by gravity through the hopper and that can fit through one of the holes in the orifice plate. The texture that results can be adjusted in four ways.

### 1) Material Consistency

Follow the material manufacturer's recommendations for mixing. It is important that the material be thoroughly mixed and be just thin enough to feed through the hopper. This enables the droplets of spray to stay on the wall/ceiling surface and form a good texture. Do not thin the mixture to achieve a finer texture, rather increase the air flow and select a smaller orifice.

### 2) Orifice Size

The circular orifice plate (2) on the front of the gun provides seven different orifice sizes. Larger orifice openings will produce a coarser pattern than will a smaller opening. To change the orifice, loosen the two knurled nuts (3,4). Pull the trigger back and rotate the orifice plate to the desired size. As you release the trigger the orifice is centered. Finally, secure the orifice plate in position by first tightening the upper knurled nut and then the lower knurled nut.

### 3) Air Flow

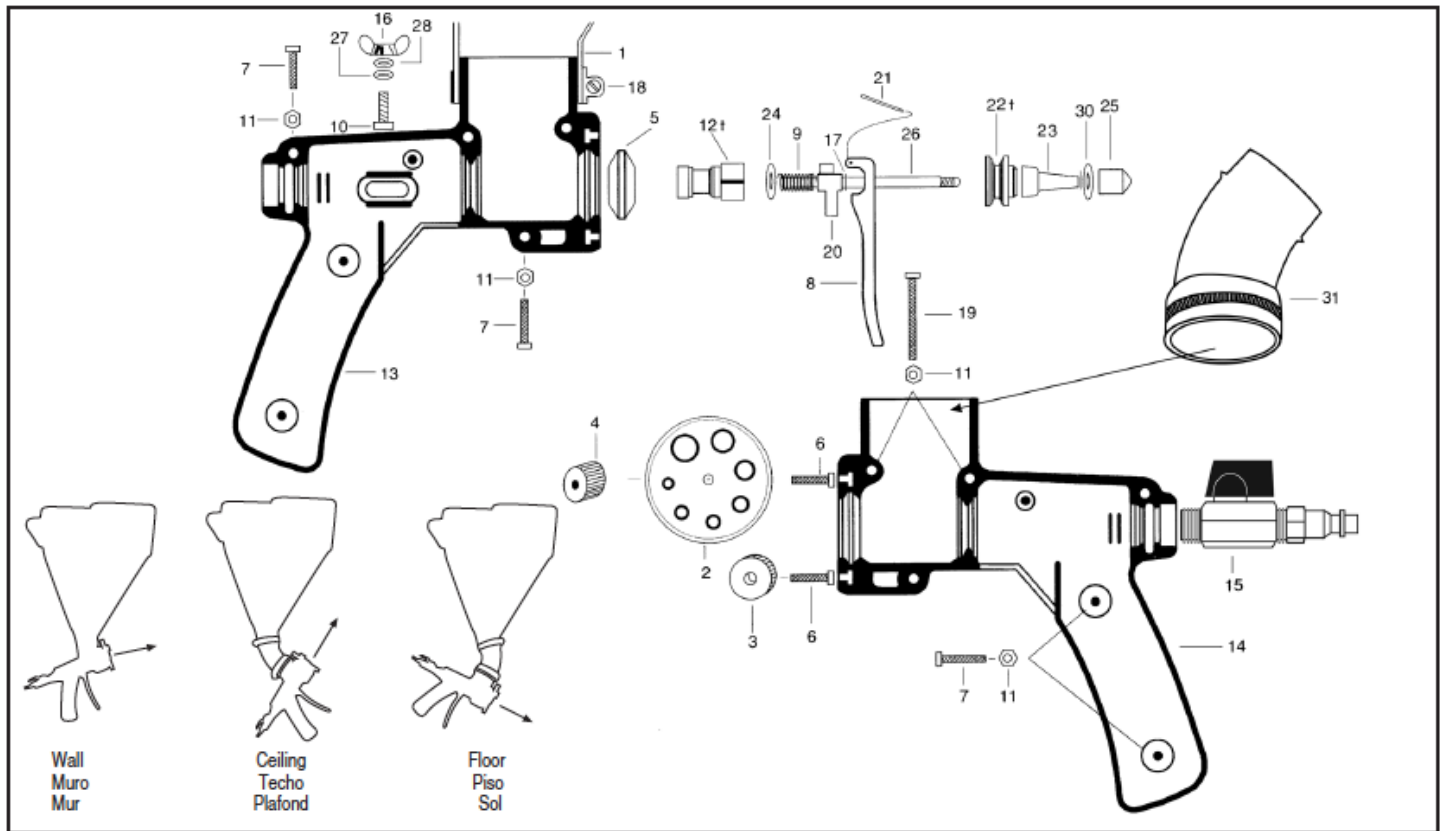
The air flow at the gun is adjusted by the ball valve-air line coupler (15). A reduced air flow will produce a coarser texture; a greater air flow will produce a finer texture. The higher the air pressure, the finer the pattern; the lower the air pressure, the coarser the pattern. If the air flow is too great, however, the grains within the mixture can separate from the mixture and rebound off the walls. This can lead to waste and mess.

### 4) Trigger Setting

The position of the trigger controls the amount of material flow. As the trigger is pulled back, more material is allowed to feed through. Generally the distance between the air nozzle (25) and the mixture nozzle (5) should be slightly greater than the size of the selected orifice. When the desired texture is achieved, the trigger position can be set by tightening the wing-nut (16). This will ensure the needle is pulled back the same distance each time so that the texture remains consistent. Releasing the trigger stops the material flow.

It is recommended that you set your pattern on scrap sheetrock or cardboard before spraying your finished product. By experimenting with the various adjustments you should be able to obtain your desired texture. Note the compound consistency, orifice, air pressure at the compressor, relative ball valve position, and trigger setting for future reference.

## OBJECT DESCRIPTION/PARTS BREAKDOWN



693 (EDI No. 16356) SharpShooter Drywall Hopper Gun — Parts List

### REPLACEMENT PARTS

Refer to the illustration for part numbers and proper assembly. Replacement parts may be ordered individually, or are available in the MARSHALLTOWN No. RK696 Repair Kit.

The RK696 Repair Kit contains the orifice plate, both knurled nuts, rubber boot, trigger, and transfer bar.

*When re-assembling the gun, use a silicone sealant\* between the housing halves to prevent the spray material from leaking to the trigger mechanism.*

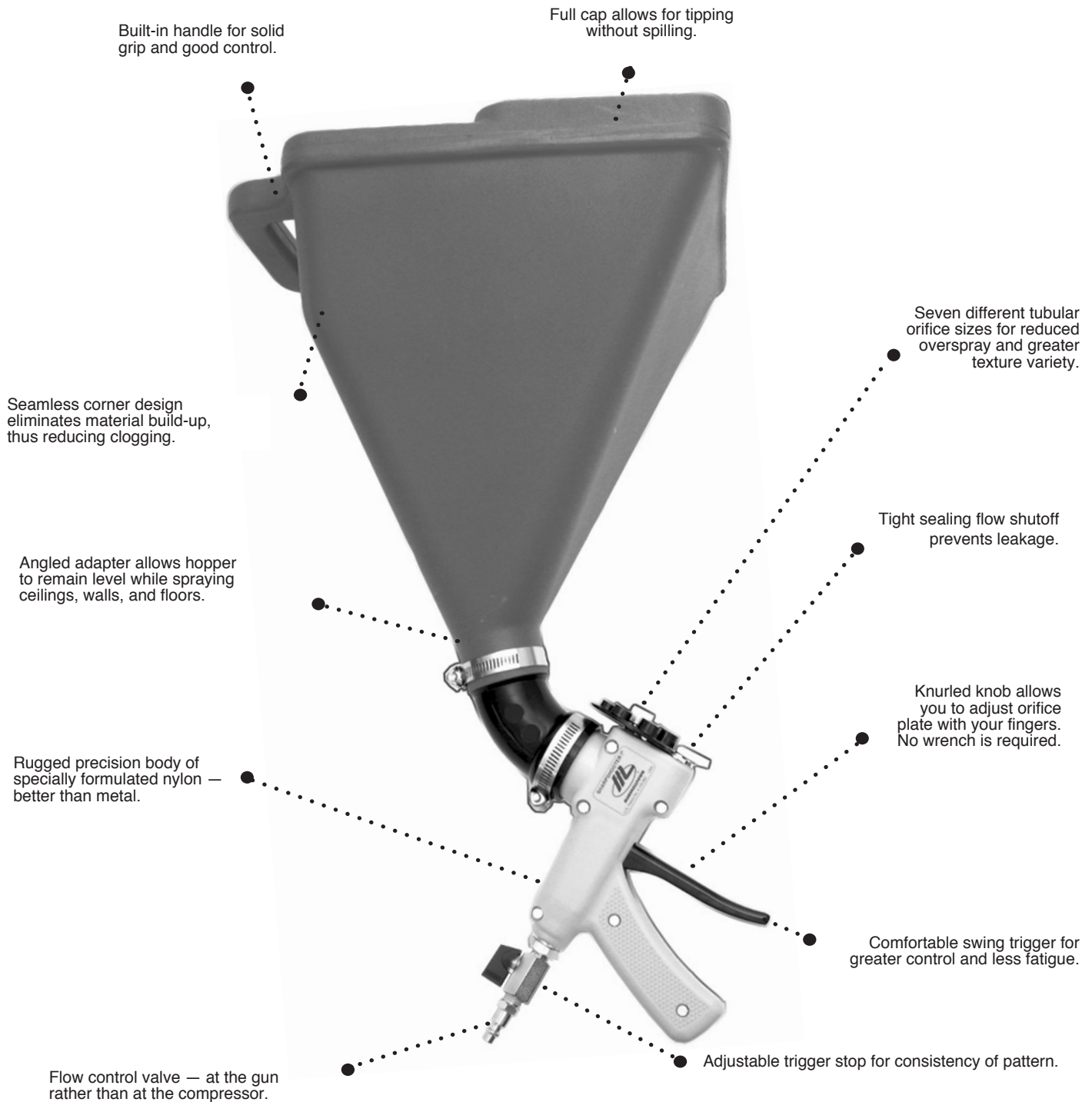
\* Not included, purchase separately.

## OBJECT DESCRIPTION/TABLE OF PARTS FOR RE-ORDER

REF #	NAME	PART#	Quantity
1	Hopper	797	1
2	Orifice Plate	WT242	1*
3	Knurled Nut	WT203	1*
4	Center Knob	WT238	1*
5	Mixture Nozzle	WT236	1
6	Screw M5 5 16	WT303	2
7	Screw M4 5 18	WT304	4
8	Trigger	R1808	1*
9	Compression Spring	WT210	1
10	Screw M6 5 16	WT211	1
11	Nut M4	WT306	6
12	Rear Bushing	R1748	1
13	Handle Casting (Left)	WL335	1
14	Handle Casting (Right)	WL334	1
15	Ball Valve -Air Line Coupler	WT243	1
16	Wing Nut M6	WT217	1
17	E-Clip Retainer	WT246*	1
18	Hopper Clamp	WT219	1
19	Screw M4 5 40	WT307	2
20	Transfer Bar	R1970	1*
21	Shaft	WT240	1
22	Front Bushing	WT231	1
23	Rubber Boot	WT222	1*
24	Copper Ring	WT223	1
25	Air Nozzle	WT237	1
26	Air Tube	WT225	1
27	Washer	WT228	1
28	Curved Spring Washer	WT229	1
30	Nylon ring	WT245	1
31	45° Angled Hopper Adapter & Clamp	16229	1

# PRODUCT FEATURES

More Unique Features Make **MARSHALLTOWN's SharpShooter I®** The Most Advanced Sprayer Available



## MAINTENANCE SCHEDULE

It is important to keep the gun and hopper clean. For best results, separate the gun and hopper and flush each with clean water. The front and rear bushings (12/29, 22/29) are permanently lubricated; re-oiling is normally not necessary.



**MARSHALLTOWN**  
*The Premier Line*

104 S. 8th Ave.  
Marshalltown, IA  
Phone 800-888-0127 / 641-753-0127  
Fax 800-477-6341 / 641-753-6341  
[www.MARSHALLTOWN.com](http://www.MARSHALLTOWN.com)





**MARSHALLTOWN**  
The Premier Line



## **SHARPSHOOTER**

**No. de pieza 693**  
**No. EDI 16356**

104 S. 8th Ave.  
Marshalltown, IA  
Teléfono 800-888-0127 / 641-753-0127  
Fax 800-477-6341 / 641-753-6341  
www.**MARSHALLTOWN**.com

# ÍNDICE

Operación del producto .....	3
Descripción de las piezas .....	4
Características .....	6
Mantenimiento .....	7

# **OPERACIÓN DEL PRODUCTO, INFORMACIÓN INSTRUCTIVA**

La pistola texturizadora Sharpshooter I®, combinada con una compresora de aire, aplica prácticamente todo tipo de material rociable que pueda ser abastecido por gravedad a la tolva y que pueda pasar a través de uno de los orificios de la placa de orificios. El resultado de la textura puede ajustarse de cuatro maneras.

## **1) Consistencia del material**

Siga las recomendaciones del fabricante del material para mezclarlo. Es importante que el material esté totalmente mezclado y lo suficientemente diluido para abastecerlo a través de la tolva. Esto permitirá que el rocío del texturizado se adhiera sobre la superficie del muro/techo y conforme una buena textura. No diluya la mezcla para lograr una textura más fina, en cambio, incremente el flujo del aire y opte por un orificio más pequeño.

## **2) Tamaño del orificio**

La placa selectora de orificios (2) colocada al frente de la pistola texturizadora le proporciona siete diferentes orificios con diferentes dimensiones. Las aberturas con mayores dimensiones en los orificios producirán un patrón más áspero que las aberturas con menores dimensiones. Si desea cambiar los orificios, afloje las dos tuercas estriadas (3, 4). Tire del gatillo y haga girar la placa selectora de orificios hasta la dimensión deseada. El orificio se centrará al liberar el gatillo. Finalmente, inmovilice la placa selectora de orificios en su posición, apretando primero la tuerca estriada superior y después la tuerca estriada inferior.

## **3) Flujo de aire**

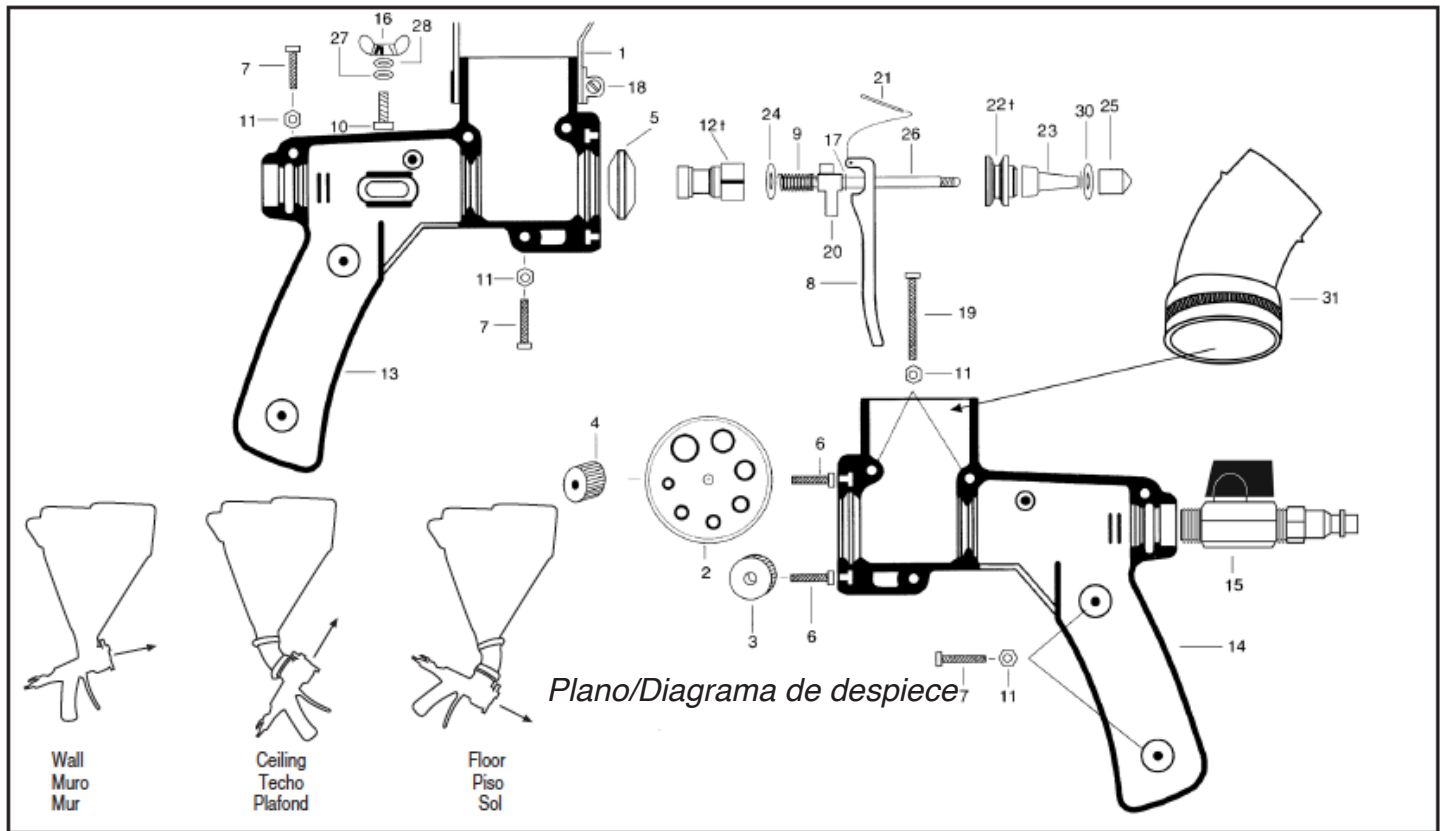
El flujo del aire en la pistola texturizadora se ajusta por medio del acoplador de la válvula de globo en la tubería del aire (15). La disminución del flujo del aire dará como resultado una textura más áspera; el incremento del flujo del aire dará como resultado una textura más fina. Entre más elevada sea la presión del aire, más fino será el patrón del texturizado, a menor presión del aire, más áspero será dicho patrón. Sin embargo, si el flujo del aire es muy elevado, los granos de la mezcla podrán separarse de la mezcla y rebotar contra los muros. Esto puede dar como resultado desperdicios y ensuciar los alrededores.

## **4) Ajuste del gatillo**

La posición del gatillo controla la cantidad del flujo del material. Al tirar del gatillo se incrementará la cantidad de material que será abastecido. Generalmente, la distancia entre la boquilla del aire (25) y la boquilla de la mezcla (5) deberá ser un poco más grande que las dimensiones del orificio seleccionado. Una vez que logre la textura deseada, entonces podrá establecerse la posición del gatillo bastando apretar la tuerca de mariposa (16). Esto garantizará que la distancia de retracción de la aguja sea la misma cada vez que se opere y que la textura conserve su consistencia. Al liberar el gatillo se interrumpirá el flujo del material.

Antes de texturizar el acabado del producto, se recomienda establecer su patrón de texturizado sobre un panel de yeso desperdiciado o un cartón. Experimentando con los diferentes ajustes podrá obtener la textura deseada. Como referencia futura, tome nota de la consistencia de la pasta, el orificio, la presión del aire en la compresora, la posición relativa de la válvula de globo y el ajuste del gatillo.

## DESCRIPCIÓN DEL OBJETO/LISTADO DE PIEZAS



Pistola texturizadora Sharpshooter para paneles de yeso 693 (EDI No. 16356) –  
Lista de componentes

### REFACCIONES DE REPUESTO

Consulte en la ilustración los números asignados a las refacciones y su ensamblado apropiado. Las refacciones de repuesto podrán pedirse individualmente, o están a su disposición en el juego de repuesto MARSHALLTOWN Núm. RK696.

El juego de repuesto RK696 contiene la placa de orificios, las dos tuercas estriadas, la bota de caucho, el gatillo y la barra de transferencia.

*Al ensamblar nuevamente la pistola texturizadora, aplique un sellador de silicona\* entre ambas partes de la carcasa para evitar que el material se filtre a través del mecanismo del gatillo.*

\*No incluido, compre por separado.

## **DESCRIPCIÓN DEL OBJETO/TABLA DE REFRACCIONES**

No. de REF	NOMBRE	No. DE PIEZA	Cantidad
1	Tolva	797	1
2	Placa selectora de orificios	WT242	1*
3	Tuerca estriada	WT203	1*
4	Perilla central	WT238	1*
5	Boquilla de la mezcla	WT236	1
6	Tornillo M5 5 16	WT303	2
7	Tornillo M4 5 18	WT304	4
8	Gatillo	R1808	1*
9	Resorte de compresión	WT210	1
10	Tornillo M6 5 16	WT211	1
11	Tuerca M4	WT306	6
12	Casquillo trasero	R1748	1
13	Semimango (izquierdo)	WL335	1
14	Semimango (derecho)	WL334	1
15	Válvula de globo – Acoplador de la tubería de aire	WT243	1
16	Tuerca de mariposa M6	WT217	1
17	Sujetador E de retención	WT246*	1
18	Abrazadera de la tolva	WT219	1
19	Tornillo M4 5 40	WT307	2
20	Barra de transferencia	R1970	1*
21	Eje	WT240	1
22	Casquillo delantero	WT231	1
23	Bota de caucho	WT222	1*
24	Anillo de cobre /	WT223	1
25	Boquilla de aire	WT237	1
26	Tubo del aire	WT225	1
27	Arandela	WT228	1
28	Arandela curvada de presión	WT229	1
30	Anillo de nylon	WT245	1
31	Adaptador de la tolva inclinada a 45º grados y abrazadera	16229	1

## CARACTERÍSTICAS DEL PRODUCTO

Más características exclusivas hacen de la pistola texturizadora SharpShooter I® de MARSHALLTOWN la texturizadora más avanzada a su disposición

Mango integrado para solidificar su agarre y el buen control.

La tapa completa permite que se incline sin derramar el contenido.

El diseño de sus esquinas sin costura elimina la acumulación del material, reduciendo así la obstaculización.

El adaptador de inclinación le permite a la pistola texturizadora permanecer nivelada mientras se texturizan los techos, muros y pisos.

Cuerpo reforzado de precisión con nylon especialmente formulado — mejor que el metal.

Válvula de control de flujo — en la pistola y no en el compresor.

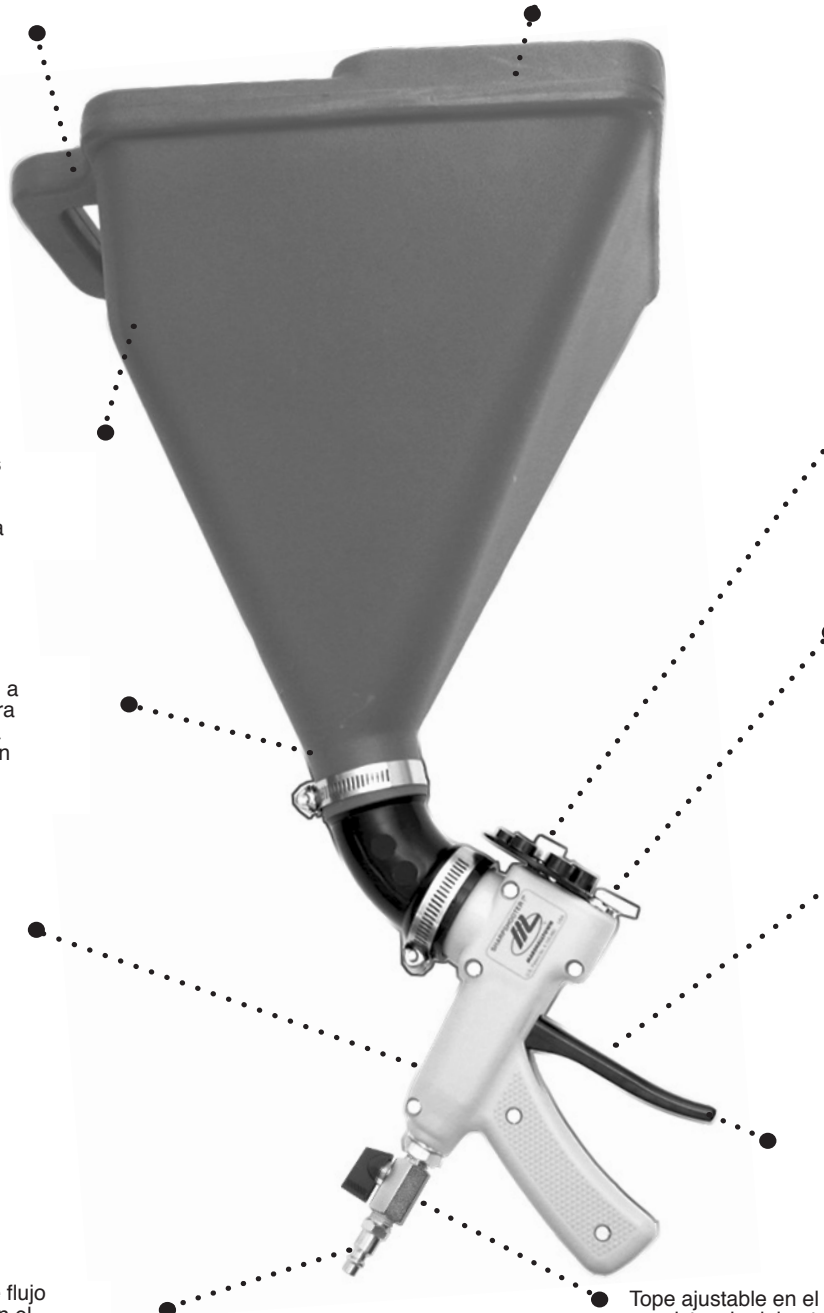
Siete diferentes dimensiones de orificios con diseño tubular para disminuir el exceso de rocío y aplicar una variedad más amplia de texturas.

El dispositivo de cierre hermético del flujo previene las fugas.

Su perilla estriada le permite ajustar la placa selectora de orificios con el movimiento de sus dedos. No necesita llave de tuercas.

Cómodo gatillo abatible para mejorar su control y reducir la fatiga.

Tope ajustable en el gatillo para mantener la consistencia del patrón de rocío.



## ***PROGRAMA DE MANTENIMIENTO***

Es importante mantener limpia la pistola texturizadora y la tolva. Para obtener los mejores resultados, separe la pistola texturizadora de la tolva y enjuáguelas con agua limpia. Los casquillos delanteros y traseros (12/29, 22/29) están lubricados permanentemente, normalmente no será necesario volver a lubricarlos.



**MARSHALLTOWN**  
*The Premier Line*

104 S. 8th Ave.  
Marshalltown, IA  
Teléfono 800-888-0127 / 641-753-0127  
Fax 800-477-6341 / 641-753-6341  
[www.MARSHALLTOWN.com](http://www.MARSHALLTOWN.com)





**MARSHALLTOWN**  
The Premier Line



## **SHARPSHOOTER**

**N° réf. 693**  
**N° EDI 16356**

104 S. 8th Ave.  
Marshalltown, IA  
Téléphone 800-888-0127 / 641-753-0127  
Télécopie 800-477-6341 / 641-753-6341  
www.**MARSHALLTOWN**.com

## ***TABLE DES MATIÈRES***

Fonctionnement du produit .....	3
Vue éclatée .....	4
Caractéristiques .....	6
Entretien .....	7

## **FONCTIONNEMENT DU PRODUIT, MODE D'EMPLOI**

Le pistolet à trémie pour cloison sèche Sharpshooter I®, utilisé avec un compresseur d'air, permet d'appliquer quasiment tout matériau pulvérisable compatible avec une alimentation par trémie et avec au moins l'un des orifices du disque de sortie. La texture obtenue se modifie de quatre manières.

### **1) Consistance du matériau**

Suivre les instructions de mélange du fabricant du matériau. Il importe que le matériau soit soigneusement mélangé et suffisamment fluide pour autoriser l'alimentation par la trémie. Ceci permet aux gouttelettes projetées d'adhérer à la surface du mur/plafond et de former une texture satisfaisante. Pour obtenir une texture plus fine, ne pas diluer le mélange mais augmenter le débit d'air et choisir un orifice plus petit.

### **2) Diamètre de l'orifice**

Le disque de sortie (2) à l'avant du pistolet comporte sept orifices de diamètres différents. Les orifices de grand diamètre produisent des textures plus grossières que les orifices plus petits. Pour changer d'orifice, desserrer les deux écrous moletés (3, 4). Enfoncer la gâchette et faire tourner le disque de sortie jusqu'au diamètre souhaité. Lorsque la gâchette est relâchée, l'orifice se centre. Enfin, pour bloquer le disque dans cette position, serrer d'abord l'écrou moleté supérieur, puis l'écrou moleté inférieur.

### **3) Débit d'air**

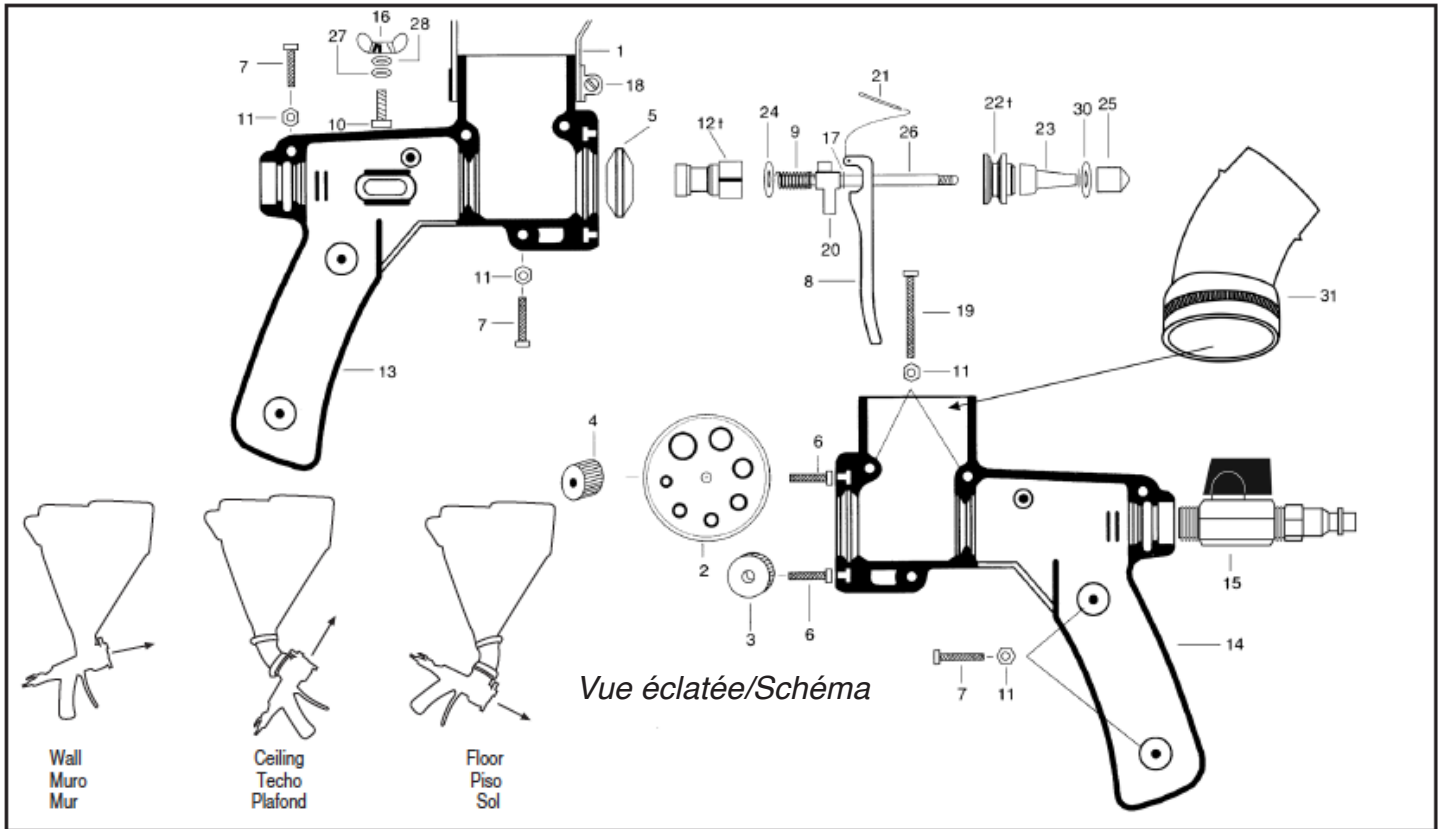
Le débit d'air du pistolet se règle à l'aide du robinet à bille sur le raccord de conduite (15). Un débit d'air réduit produit une texture grossière, un débit d'air élevé une texture plus fine. Plus la pression d'air est élevée et plus la texture est fine; plus la pression est faible et plus la texture est grossière. Toutefois, sous un débit d'air trop important, les grains du mélange peuvent se séparer et ne pas adhérer sur la paroi, causant gaspillage et éclaboussures. Ceci entraîne gaspillage et éclaboussures.

### **4) Réglage de la gâchette**

La position de la gâchette détermine le débit de matériau projeté. Plus la gâchette est enfoncée et plus la quantité de matériau est importante. En général, la distance entre la buse d'air (25) et la buse de mélange (5) doit être légèrement supérieure au diamètre de l'orifice choisi. Lorsque la texture souhaitée est obtenue, la position de la gâchette peut être fixée en serrant l'écrou papillon (16). De cette manière, l'aiguille est rétractée jusqu'au même point à chaque fois afin que la texture reste uniforme. Relâcher la gâchette pour interrompre la projection de matériau.

Il est conseillé de régler la texture sur une chute de panneau de plâtre ou de carton avant de pulvériser sur la surface finie. La texture souhaitée doit pouvoir être obtenue par tâtonnements en modifiant les différents paramètres. Prendre note de la consistance de l'enduit, de l'orifice choisi, de la pression d'air du compresseur, de la position relative du robinet d'air et du réglage de la gâchette en vue d'applications ultérieures.

## DESCRIPTION DE L'OBJET/VUE ÉCLATÉE



Pistolet à trémie SharpShooter pour cloison sèche 693 (EDI n°16356) - Nomenclature des pièces

### PIÈCES DE RECHANGE

Voir les numéros de référence et l'assemblage correct sur l'illustration. Les pièces de rechange peuvent être commandées individuellement ou sont contenues dans le nécessaire de réparation MARSHALLTOWN n° RK696.

Le nécessaire de réparation RK696 contient le disque de sortie, les deux écrous moletés, la gaine caoutchoutée, la gâchette et la tige de transfert.

*Lors du remontage du pistolet, utiliser une pâte d'étanchéité au silicone\* entre les deux demi-boîtiers afin d'éviter les fuites de matériau pulvérisé à travers le mécanisme de la gâchette.*

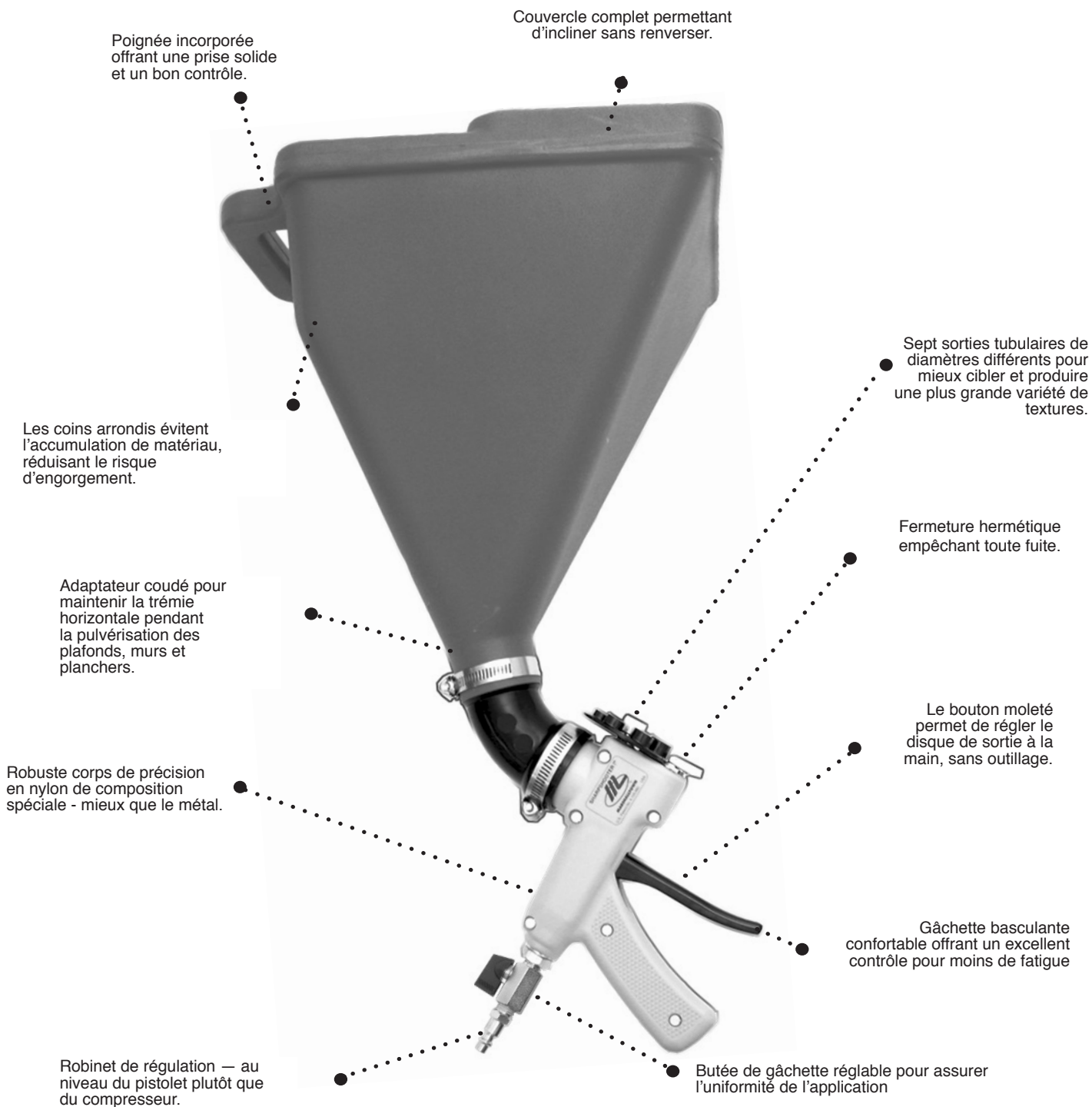
\* Non fourni, à acheter séparément.

## **DESCRIPTION DE L'OBJET/NOMENCLATURE DES PIÈCES**

REP.	DÉSIGNATION	RÉF. PIÈCE	Quantité
1	Trémie	797	1
2	Disque de sortie	WT242	1*
3	Écrou moleté	WT203	1*
4	Bouton central	WT238	1*
5	Buse de mélange	WT236	1
6	Vis M5 5 16	WT303	2
7	Vis M4 5 18	WT304	4
8	Gâchette	R1808	1*
9	Ressort de compression	WT210	1
10	Vis M6 5 16	WT211	1
11	Écrou M4	WT306	6
12	Bague arrière	R1748	1
13	Poignée moulée (gauche)	WL335	1
14	Poignée moulée (droite)	WL334	1
15	Robinet à bille – Raccord de conduite d'air	WT243	1
16	Écrou papillon M6	WT217	1
17	Circlip en E	WT246*	1
18	Collier de serrage de trémie	WT219	1
19	Vis M4 5 40	WT307	2
20	Tige de transfert	R1970	1*
21	Arbre	WT240	1
22	Bague avant	WT231	1
23	Gaine caoutchoutée	WT222	1*
24	Anneau cuivre /	WT223	1
25	Buse d'air	WT237	1
26	Tube d'air	WT225	1
27	Rondelle	WT228	1
28	Rondelle élastique courbée	WT229	1
30	Anneau nylon	WT245	1
31	Adaptateur de trémie 45 degrés et collier	16229	1

## CARACTÉRISTIQUES DU PRODUIT

Ses caractéristiques uniques font du SharpShooter I® de MARSHALLTOWN le pulvérisateur le plus évolué du marché



## **CALENDRIER D'ENTRETIEN**

Il est important que le pistolet et la trémie soient toujours propres. Pour bien les nettoyer, séparer le pistolet et la trémie et les rincer à l'eau claire. Les bagues avant et arrière (12/29, 22/29) sont graissées de façon permanente et ne doivent pas être relubrifiées.



**MARSHALLTOWN**  
*The Premier Line*

104 S. 8th Ave.  
Marshalltown, IA  
Téléphone 800-888-0127 / 641-753-0127  
Télécopie 800-477-6341 / 641-753-6341  
[www.MARSHALLTOWN.com](http://www.MARSHALLTOWN.com)