



SHARPSHOOTER 2.0® DRYWALL HOPPER GUN

PISTOLA TEXTURIZADORA SHARPSHOOTER 2.0® PARA PANELES DE YESO

PISTOLET À TRÉMIE POUR CLOISON SÈCHE SHARPSHOOTER 2.0®

SS20
EDI-10338

More Unique Features Make MARSHALLTOWN's SharpShooter 2.0® The Most Advanced Sprayer Available

Más características exclusivas hacen que la pistola texturizadora SharpShooter 2.0® de MARSHALLTOWN sea la texturizadora más avanzada a su disposición.

Ses caractéristiques uniques font du SharpShooter 2.0® de MARSHALLTOWN le pulvérisateur le plus évolué du marché

Built-in handle for solid grip and good control.

Mango integrado para solidificar su agarre y el buen control.

Poignée incorporée offrant une prise solide et un bon contrôle.

Seamless corner design eliminates material build-up, thus reducing clogging.

El diseño de sus esquinas sin costura elimina la acumulación del material, reduciendo así la obstaculización.

Les coins arrondis évitent l'accumulation de matériau, réduisant le risque d'engorgement.

Angled adapter allows hopper to remain level while spraying ceilings, walls, and floors.

El adaptador de inclinación permite que la pistola texturizadora permanezca nivelada mientras se texturizan los techos, muros y pisos.

Adaptateur coudé pour maintenir la trémie horizontale pendant la pulvérisation des plafonds, murs et planchers.

Rugged precision body of specially formulated nylon — better than metal.

Cuerpo reforzado de precisión con nylon especialmente formulado — mejor que el metal.

Robuste corps de précision en nylon de composition spéciale — mieux que le métal.

Flow control valve — at the gun rather than at the compressor.

Válvula de control de flujo — en la pistola y no en el compresor.

Robinet de régulation — au niveau du pistolet plutôt que du compresseur.

Soft grip handle and trigger for more comfort and better grip.

Mango y gatillo con tacto suave para aumentar la comodidad y mejorar el agarre.

Poignée et gâchette à prise souple pour plus de confort et une meilleure tenue.

Partial cap allows for tipping without spilling.

Couvercle partiel permettant d'incliner sans renverser.

Su tapón parcial permite que se incline sin derramar el contenido.

Seven different tubular orifice sizes for reduced overspray and greater texture variety.

Siete diferentes dimensiones de orificios con diseño tubular para disminuir el exceso de rocío y aplicar una variedad más amplia de texturas.

Sept sorties tubulaires de diamètres différents pour mieux cibler et produire une plus grande variété de textures.

Tight sealing flow shutoff prevents leakage.

El dispositivo de cierre hermético del flujo previene las fugas.

Fermeture hermétique empêchant toute fuite.

Enforcer™ compatible bottom fill port.

Lumbrera de llenado inferior compatible con la Enforcer™.

Orifice de remplissage inférieur compatible avec l'Enforcer™.

Trigger flow control for consistency of pattern.

Control de flujo en el gatillo para tener mayor consistencia del patrón.

Réglage de débit de la gâchette pour assurer l'uniformité de l'application.

Comfortable swing trigger for greater control and less fatigue.

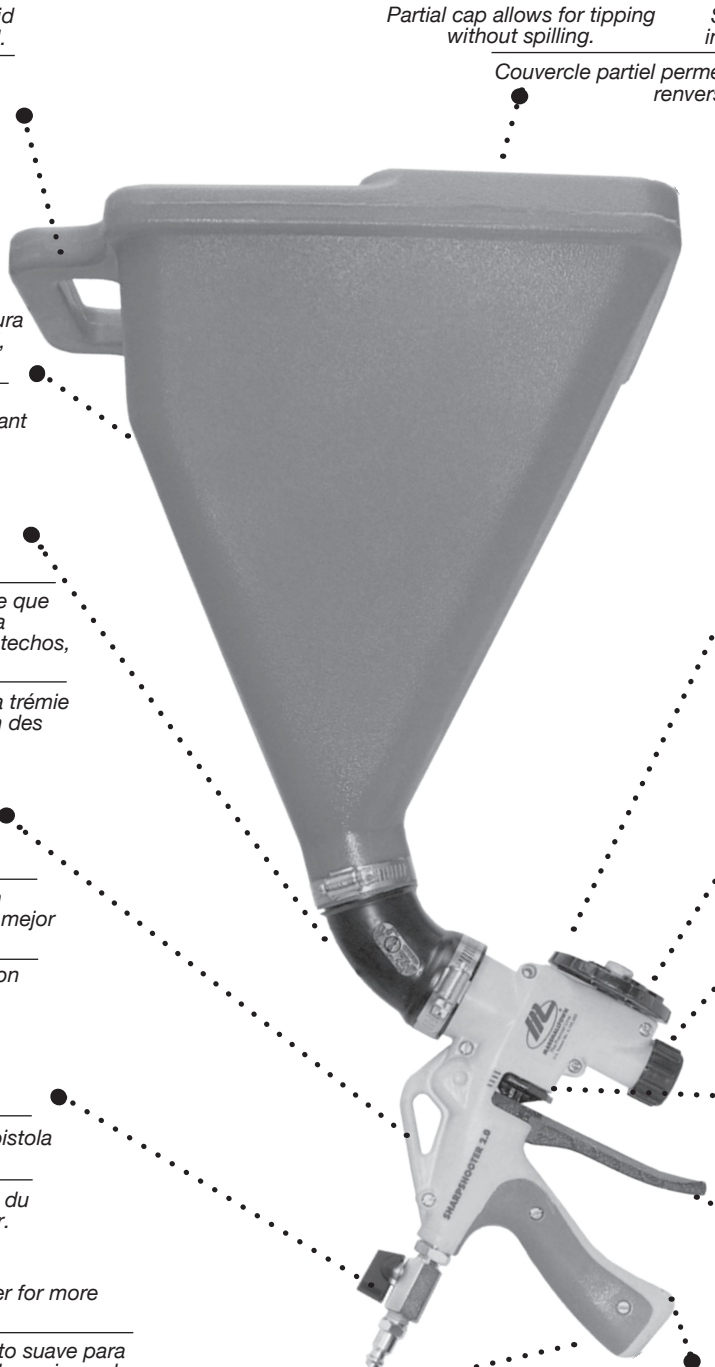
Cómodo gatillo abatible para mejorar su control y reducir la fatiga.

Gâchette basculante confortable offrant un excellent contrôle pour moins de fatigue.

Trigger Lock

Inmovilizador de gatillo

Verrou de gâchette



OPERATING INSTRUCTIONS

The Sharpshooter 2.0® Drywall Hopper Gun, together with an air compressor, will apply most any sprayable material that can feed by gravity through the hopper. The texture that results can be adjusted in four ways.

1) Material Consistency

Follow the material manufacturers' recommendations for mixing. It is important that the material be thoroughly mixed and be just thin enough to feed through the hopper. This enables the droplets of spray to stay on the wall/ceiling surface and form a good texture. Do not thin the mixture to achieve a finer texture, rather increase the air flow and select a smaller orifice.

2) Orifice Size

The circular orifice plate (20) on the front of the gun provides seven different orifice sizes. You should generally select an orifice of twice the diameter of the largest grain in the mixture. To change the orifice, loosen the knurled nut (16). Pull the trigger back and rotate the orifice plate to the desired size. As you turn the plate you will hear a clicking sound, this indicates that the orifice is centered. Finally, secure the orifice plate in position by first tightening the knurled nut.

3) Air Flow

For spraying most materials, a continuous air supply of at least 7 CFM at 25 psi is required. The air flow at the gun is adjusted by the ball valve-air line coupler (4). A reduced air flow will produce a coarser texture, a greater air flow will produce a finer texture. If the air flow is too great, however, the grains within the mixture can separate from the mixture and rebound off the walls. This can lead to waste and mess.

4) Trigger Setting

The position of the trigger controls the amount of material flow. As the trigger is pulled back, more material is allowed to feed through. Generally the distance between the air nozzle (19) and the mixture nozzle (13) should be slightly greater than the size of the selected orifice. For a more consistent texture, adjust the trigger flow control (22) to the desired depth. This will ensure the needle is pulled back the same distance each time so the texture remains consistent. Use the trigger lock (24) for reduced fatigue on larger projects. Releasing the trigger stops the material flow.

It is recommended that you set your pattern on scrap sheetrock or cardboard before spraying your finished product. By experimenting with the various adjustments you should be able to obtain your desired texture.

MAINTENANCE

It is important to keep the gun and hopper clean. For best results, separate the gun and hopper and flush each with clean water. The front and rear bushings (12/29, 22/29) are permanently lubricated; re-oiling is normally not necessary.

INSTRUCCIONES OPERATIVAS

La pistola texturizadora para paneles de yeso Sharpshooter 2.0®, junto con un compresor de aire, aplicará la mayoría del material rociable que se puede alimentar por gravedad a través de la tolva. El resultado de la textura se puede ajustar de cuatro maneras.

1) Consistencia del material

Siga las recomendaciones del fabricante del material para mezclarlo. Es importante que el material esté totalmente mezclado y lo suficientemente diluido para abastecerlo a través de la tolva. Esto permitirá que el rocío del texturizado se adhiera sobre la superficie del muro/techo y conforme una buena textura. No diluya la mezcla para lograr una textura más fina, en cambio, incremente el flujo del aire y opte por un orificio más pequeño.

2) Tamaño del orificio

La placa selectora de orificios (20) colocada al frente de la pistola texturizadora le proporciona siete diferentes orificios de diferentes dimensiones. Generalmente usted deberá optar por un orificio cuyas dimensiones sean equivalentes al doble del diámetro del grano más grande en la mezcla. Si desea cambiar los orificios, afloje la tuerca estriada (16). Tire del gatillo y haga girar la placa selectora de orificios hasta la dimensión deseada. Al girar la placa oírá un sonido de chasquido, esto indica que el agujero está centrado. Finalmente, fije la placa con orificios en su posición apretando primero la tuerca estriada.

3) Flujo del aire

Para rociar la mayoría de los materiales, será necesario un suministro de aire continuo de por lo menos 7 CFM a 25 psi. El flujo del aire en la pistola texturizadora se ajusta por medio del acoplador de la válvula de globo en la tubería del aire (4). La disminución del flujo del aire dará como resultado una textura más áspera, el incremento del flujo del aire dará como resultado una textura más fina. Sin embargo, si el flujo del aire es muy elevado, los granos en la mezcla podrán separarse de la mezcla y rebotar contra los muros. Esto puede dar como resultado desperdicios y ensuciar los alrededores.

4) Ajuste del gatillo

La posición del gatillo controla la cantidad del flujo del material. Al tirar del gatillo se incrementará la cantidad de material que será abastecido. Generalmente, la distancia entre la boquilla del aire (19) y la boquilla de la mezcla (13) deberá ser un poco más grande que las dimensiones del orificio seleccionado. Para lograr una textura más consistente, ajuste el control de flujo del gatillo (22) a la profundidad deseada. Esto garantizará que la distancia de retracción de la aguja será la misma cada vez que se opere y que la textura conservará su consistencia. Use el immobilizador de gatillo (24) para reducir la fatiga en proyectos grandes. Al liberar el gatillo se interrumpirá el flujo del material.

Antes de texturizar el acabado del producto, se recomienda establecer su patrón de texturizado sobre un panel de yeso desperdiciado o un cartón. Experimentar con los diferentes ajustes le permitirá obtener la textura deseada.

MANTENIMIENTO

Es importante mantener limpia la pistola texturizadora y la tolva. Para obtener los mejores resultados, separe la pistola texturizadora de la tolva y enjuáguelas con agua limpia. Los casquillos delanteros y traseros (12/29, 22/29) están lubricados permanentemente, normalmente no será necesario volver a lubricarlos.

MODE D'EMPLOI

Le pistolet à trémie pour cloison sèche Sharpshooter 2.0®, utilisé avec un compresseur d'air, permet d'appliquer quasiment tout matériau pulvérisable compatible avec une alimentation par trémie. La texture obtenue se modifie de quatre manières.

1) Consistance du matériau

Suivre les instructions de mélange du fabricant du matériau. Il importe que le matériau soit soigneusement mélangé et suffisamment fluide pour autoriser l'alimentation par la trémie. Ceci permet aux gouttelettes projetées d'adhérer à la surface du mur/plafond et de former une texture satisfaisante. Pour obtenir une texture plus fine, ne pas diluer le mélange mais augmenter le débit d'air et choisir un orifice plus petit.

2) Diamètre de l'orifice

Le disque de sortie (20) à l'avant du pistolet comporte sept orifices de diamètres différents. Choisir normalement un orifice de diamètre deux fois supérieur à celui du plus gros grain du mélange. Pour changer d'orifice, desserrer l'écrou moleté (16). Enfoncer la gâchette et faire tourner le disque de sortie jusqu'au diamètre souhaité. Le dé clic du disque indique que l'orifice est centré. Pour finir, resserrer l'écrou moleté pour bloquer le disque dans la nouvelle position.

3) Débit d'air

La pulvérisation de la majorité des matériaux suppose un débit d'air d'au moins 200 l/min (7 pi³/min) sous 25 psi. Le débit d'air du pistolet se règle à l'aide du robinet à bille sur le raccord de conduite (4). Un débit d'air réduit produit une texture grossière, un débit d'air élevé une texture plus fine. Toutefois, sous un débit d'air trop important, les grains du mélange peuvent se séparer et ne pas adhérer sur la paroi, causant gaspillage et éclaboussures. Ceci entraîne gaspillage et éclaboussures.

4) Réglage de la gâchette

La position de la gâchette détermine le débit de matériau projeté. Plus la gâchette est enfoncée et plus la quantité de matériau est importante. En général, la distance entre la buse d'air (19) et la buse de mélange (13) doit être légèrement supérieure au diamètre de l'orifice choisi. Pour obtenir une texture plus uniforme, régler la commande de débit de la gâchette (22) sur la profondeur souhaitée. De cette manière, le pointeau s'enfonce jusqu'au même point à chaque fois afin que la texture reste uniforme. Utiliser le verrou de gâchette (24) pour réduire la fatigue lors de travaux importants. Relâcher la gâchette pour interrompre la projection de matériau.

Il est conseillé de régler la texture sur une chute de panneau de plâtre ou de carton avant de pulvériser sur la surface finie. La texture souhaitée doit pouvoir être obtenue par tâtonnements en modifiant les différents paramètres.

ENTRETIEN

Il est important que le pistolet et la trémie soient toujours propres. Pour bien les nettoyer, séparer le pistolet et la trémie et les rincer à l'eau claire. Les bagues avant et arrière (12/29, 22/29) sont graissées de façon permanente et ne doivent pas être relubrifiées.

REPLACEMENT PARTS

Refer to the illustration for part numbers and proper assembly. Replacement parts may be ordered individually, or are available in the MARSHALLTOWN No. SS20K Repair Kit. The SS20K Repair Kit contains the orifice plate, knurled nut, rubber boot, trigger, adjustment knob, mix nozzle, e-clip, plunger, plunger spring, and replacement cap.

When re-assembling the gun the use of a silicone sealant* between the housing halves may prevent the spray material from leaking to the trigger mechanism.

* Not included, purchase separately.

APPLICATION

A few general statements should be noted:

1. Always read and follow manufacturers' mixing instructions. If not specified in those instructions, the compound should be thoroughly mixed, free of lumps, and be the consistency of pancake batter.
2. Always set your pattern on scrap sheetrock before spraying your finished product. Note the compound consistency, orifice size, air pressure at the compressor, relative ball valve position, and trigger setting for future reference.
3. The more open the trigger; the more material will be applied with a resulting coarser pattern.
4. The higher the air pressure, the finer the pattern; the lower the air pressure, the coarser the pattern.
5. The higher the air flow, the finer the pattern; the lower the air flow, the coarser the pattern.
6. Larger orifice openings will produce a coarser pattern than will a smaller opening.

Of the three most popular patterns – orange peel, knockdown, and popcorn – orange peel and knockdown generally apply to walls while popcorn aggregate is a ceiling finish.

To apply orange peel: select the second smallest opening (#6) in the orifice plate, set the trigger so that the end of the air nozzle is approximately 1/8" (3.18 mm) from the orifice plate. Air pressure should be 12–15 psi. Again, before spraying the finished product, check for the desired texture on a scrap piece of sheetrock.

To apply knockdown: also referred to as splatter, change the orifice plate to the middle opening (.315"/8.0 mm dia.) (#4), set the trigger fully open. The air pressure should be reduced to 8–10 psi. Again, before spraying finished product, check for the desired texture on a scrap piece of sheetrock.

To apply popcorn: ceiling texture, use one of the largest openings (#1, 2, or 3). Which one will depend on the size of the acoustic aggregate. The trigger setting should be fully open. The air pressure should be 20–25 psi.

NOTE: The textures described above are made using either a 3/8" or 1/2" I.D. hose. If you are using a 1/4" I.D. hose, use greater air pressures than specified.

REFACCIONES DE REPUESTO

Consulte en la ilustración los números asignados a las refacciones y su ensamblado apropiado. Las refacciones de repuesto podrán pedirse individualmente, o están a su disposición en el juego de repuesto MARSHALLTOWN Núm. SS20K. El juego de repuesto SS20K contiene la placa de orificios, la tuerca estriada, la bota de hule, el gatillo, la perilla de ajuste, la boquilla mezcladora, el sujetador-e, el émbolo, el resorte del émbolo y la tapa de repuesto.

Al ensamblar nuevamente la pistola texturizadora, el uso de un sellador de silicona* entre ambas partes de la carcasa puede evitar que el material se filtre a través del mecanismo del gatillo.

*No incluido, compre por separado.

APLICACIÓN

Deberá tomarse nota de algunos conceptos generales:

1. Lea y siga siempre las instrucciones del fabricante para mezclar el material. Si no se especifica así en esas instrucciones, la pasta deberá mezclarse totalmente, no contener grumos y simular la consistencia de la harina para hotcakes.
2. Establezca siempre el patrón de la textura sobre un panel de yeso desperdiciado y antes de texturizar el acabado del producto. Como referencia en el futuro, tome nota de la consistencia de la pasta, la dimensión del orificio, la presión del aire en el compresor, la posición relativa de la válvula de globo y la disposición del gatillo.
3. Cuanto más abierto esté el gatillo, se aplicará más material lo que resultará en un patrón más áspero.
4. Cuanto más alta sea la presión del aire, más fino será el patrón del texturizado; cuanto más baja sea la presión del aire, más áspero será dicho patrón.
5. Cuanto más alto sea el flujo del aire, más fino será el patrón del texturizado, cuanto más bajo sea el flujo del aire, más áspero será dicho patrón.
6. Las aberturas con mayores dimensiones en los orificios producirán un patrón más áspero que las aberturas con menores dimensiones.

De los tres patrones más comunes – cáscara de naranja, tirol y acústico – generalmente se utiliza el acabado cáscara de naranja y tirol en los muros, mientras que se utiliza el acústico en los acabados para techos.

Para aplicar el acabado cáscara de naranja: seleccione la segunda abertura más pequeña (No. 6) en la placa selectora de orificios, coloque el gatillo de manera que el extremo de la boquilla de aire esté a una distancia aproximada de 1/8 pulg (3.18 mm) de la placa selectora de orificios. La presión del aire deberá ser de 12 a 15 psi. Una vez más, antes de aplicar el acabado al producto, revise la textura deseada sobre un panel de yeso desperdiciado.

Para aplicar el acabado tirol: también conocido como salpicado, cambie la placa selectora a la abertura media (0.315 pulg./8 mm de diámetro) (No. 4) y coloque el gatillo en la posición de totalmente abierto. La presión del aire deberá reducirse a 8 o 10 psi. Una vez más, antes de aplicar el acabado al producto, revise la textura deseada sobre un panel de yeso desperdiciado.

Para a un techo la textura acústica: textura para techo, use una de las aberturas más grandes (No. 1, 2 ó 3). Optar por cuál de ellas, dependerá de las dimensiones del agregado acústico. El gatillo deberá estar en su abertura máxima. La presión del aire deberá ser de 20 a 25 psi.

NOTA: Las texturas descritas anteriormente se hacen usando una manguera con un diámetro interno de 3/8 ó 1/2 pulg. Si está usando una manguera con un diámetro interno de 1/4 pulg., use presiones de aire mayores que las especificadas.

PIÈCES DE RECHANGE

Voir les numéros de référence et l'assemblage correct sur l'illustration. Les pièces de rechange peuvent être commandées individuellement ou sont contenues dans le nécessaire de réparation MARSHALLTOWN n° SS20K. Le nécessaire de réparation SS20K contient un disque de sortie, un écrou moleté, une gaine caoutchoutée, une gâchette, un bouton de réglage, une buse de mélange, une pince en E, un piston, un ressort de piston et un capuchon de rechange.

Lors du remontage du pistolet, l'emploi d'une pâte d'étanchéité au silicone* entre les deux demi-boîtiers peut empêcher les fuites de matériau pulvérisé à travers le mécanisme de la gâchette.

* Non fourni, à acheter séparément.

APPLICATION

Observer les quelques principes généraux suivants :

1. Toujours lire et suivre les instructions de mélange des fabricants. Si les instructions ne le précisent pas, mélanger l'enduit avec soin pour éliminer tous les grumeaux et obtenir la consistance d'une pâte à crêpe épaisse.
2. Toujours effectuer les réglages sur une chute de panneau de plâtre avant de pulvériser sur la surface finie. Prendre note de la consistance de l'enduit, du diamètre d'orifice, de la pression d'air du compresseur, de la position relative du robinet d'air et du réglage de la gâchette en vue d'applications ultérieures.
3. Plus la gâchette est enfoncée et plus la quantité de matériau projeté est importante, produisant une texture grossière.
4. Plus la pression d'air est élevée et plus la texture est fine ; plus la pression est faible et plus la texture est grossière.
5. Plus le débit d'air est élevé et plus la texture est fine ; plus le débit est faible et plus la texture est grossière.
6. Les orifices de grand diamètre produisent des textures plus grossières que les orifices plus petits.

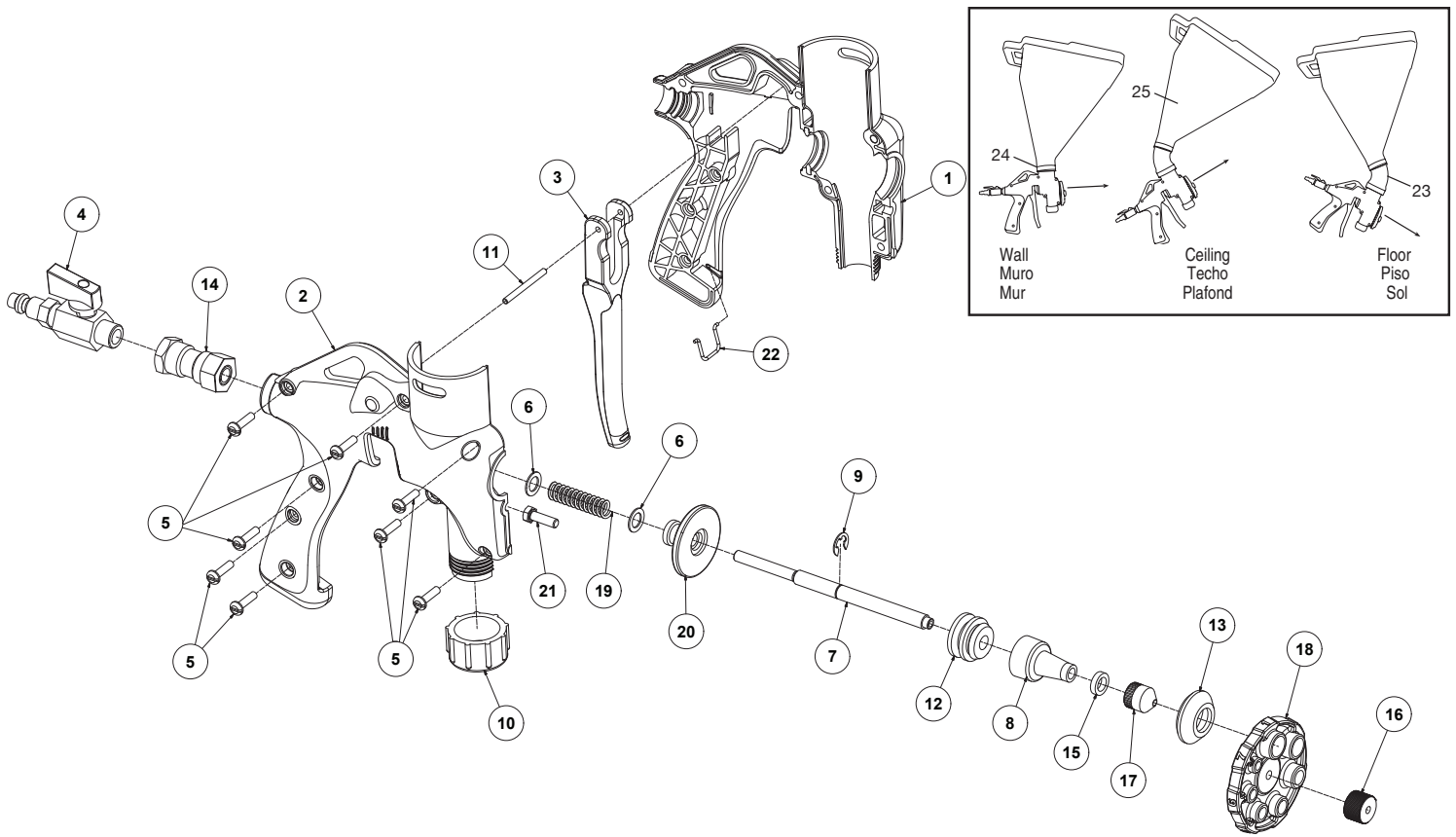
Des trois textures les plus populaires – peau d'orange, choc et pop-corn – peau d'orange et choc s'utilisent habituellement sur les murs alors que l'agrégat pop-corn est plutôt une finition de plafond.

Pour appliquer une finition peau d'orange : choisir le second plus petit orifice du disque (n°6) et régler la gâchette de façon à ce que le bout de la buse d'air soit à 3,2 mm (1/8 po) du disque de sortie. La pression d'air doit être de 12 à 15 psi. Avant de pulvériser sur la surface à finir, vérifier la texture sur une chute de panneau de plâtre.

Pour appliquer la texture choc, ou éclaboussure : régler le disque de sortie sur l'orifice du milieu (diam. 0,315 po/8,0 mm) (n°4) et la gâchette sur son ouverture maximale. La pression d'air doit être ramenée entre 8 et 10 psi. Avant de pulvériser sur la surface à finir, vérifier la texture sur une chute de panneau de plâtre.

Pour appliquer la texture de plafond pop-corn, utiliser les orifices de plus grand diamètre (n°1, 2 ou 3). Le choix exact dépend de la taille de l'agrégat acoustique. Régler la gâchette sur son ouverture maximale. La pression d'air doit être de 20 à 25 psi.

REMARQUE : Les textures ci-dessus s'obtiennent en utilisant un tuyau de 3/8 ou 1/2 po de diam. intérieur. Avec un tuyau de 1/4 po, utiliser des pressions d'air plus élevées.



SS20 (EDI No. 10338) Drywall Hopper Gun — Parts List

Pistola texturizadora para paneles de yeso SS20 (EDI No. 10338) – Lista de componentes

Pistolet à trémie pour cloison sèche SS20 (EDI n°10338) – Nomenclature des pièces

Item # Art. Núm. Repère	Description Descripción Description	Part No. Núm. de comp. N° réf.	Qty Req'd Cant. neces. Qté requise	Item # Art. Núm. Repère	Description Descripción Description	Part No. Núm. de comp. N° réf.	Qty Req'd Cant. neces. Qté requise
1	Handle Casting (Left) / Semimango (izquierdo) / Poignée moulée (gauche)	WL220	1	14	Rear Bushing / Casquillo trasero / Bague arrière	R2025	1
2	Handle Casting (Right) / Semimango (derecho) / Poignée moulée (droite)	WL219	1	15	Nylon ring / Anillo de nylon / Anneau nylon	WT245	1
3	Trigger / Gatillo / Gâchette	WL217	1*	16	Center Knob / Perilla central / Bouton central	WT238	1*
4	Ball Valve -Air Line Coupler / Válvula de globo – Acoplador de la tubería de aire / Robinet à bille – Raccord de conduite d'air	WT243	1	17	Air Nozzle / Boquilla de aire / Buse d'air	WT237	1
5	Screw M4 x 18 / Tornillo M4 x 18 / Vis M4 x 18	WT304	7	18	Orifice Plate / Placa selectora de orificios / Disque de sortie	WT218	1*
6	Copper Ring / Anillo de cobre / Anneau cuivre	WT223	2	19	Compression Spring / Resorte de compresión / Ressort de compression	WT210	1
7	Air Tube / Tubo del aire / Tube d'air	WT136	1	20	Adjustment Knob / Perilla de ajuste / Bouton de réglage	WL222	1*
8	Rubber Boot / Bota de caucho / Gaine caoutchoutée	WT222	1*	21	Screw M5 X 16 / Tornillo M5 x 16 / Vis M5 x 16	WT303	1
9	E-Clip Retainer / Sujetador E de retención / Pince de retenue en E	WT246	1*	22	Trigger Lock / Inmovilizador de gatillo / Verrou de gâchette	WT137	1
10	Hose Cap / Tapa de manguera / Capuchon de tuyau	WT142	1*	23	45° Angled Hopper Adapter & Clamp / Adaptador de la tolva inclinada a 45° y abrazadera / Adaptateur de trémie 45 degrés et collier	16229	1
11	Shaft / Eje / Arbre	WT240	1	24	Hopper Clamp / Abrazadera de la tolva / Collier de serrage de trémie	WT219	1
12	Front Bushing / Casquillo delantero / Bague avant	WT231	1	25	Hopper / Tolva / Trémie	797	1
13	Mixture Nozzle / Boquilla de la mezcla / Buse de mélange	WT236	1*				

SS20K Repair Kit

EDI No. 10340

*Includes all parts marked in the quantities listed.

Juego de repuesto SS20K

EDI Núm. 10340

*Incluye todos los componentes indicados con en las cantidades mencionadas.

Nécessaire de réparation SS20K

EDI n° 10340

*Contient toutes les pièces marquées dans les quantités indiquées.

SS20G Gun complete without hopper/EDI No. 10339

SS20G Pistola texturizadora completa sin tolva / EDI Núm. 10339

Se puede pedir individualmente todos los componentes.

Pistolet complet sans trémie SS20G /EDI n° 10339

Toutes les pièces peuvent être commandées séparément.