

SANDING KIT INCLUDES:

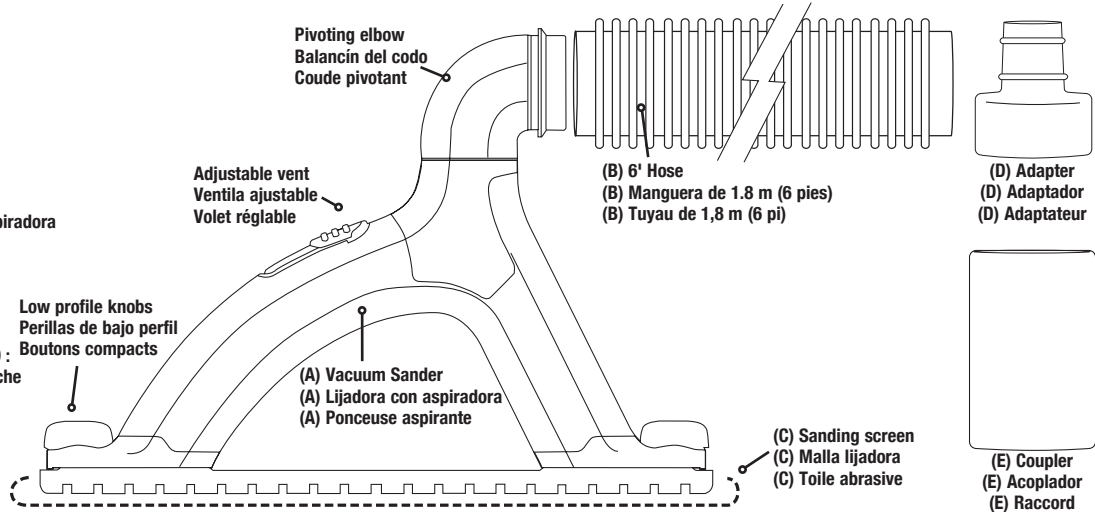
- 1-Drywall Vacuum Sander
- 1-6' of hose
- 1-Adapter
- 1-Coupler
- 1-Sanding screen (220 grit)

EL JUEGO DE LA LIJADORA INCLUYE:

- 1-Lijadora de paneles de yeso con aspiradora
- 1-Manguera de 1.8 m (6 pies)
- 1-Adaptador
- 1-Acoplador
- 1-Malla lijadora (esmeril 220)

LE NÉCESSAIRE DE PONÇAGE COMPREND :

- 1 ponceuse aspirante pour cloison sèche
- 1 tuyau de 1,8 m (6 pi)
- 1 adaptateur
- 1 raccord
- 1 toile abrasive (grain 220)



Installation and Instructions

Vacuum sander is to be used with sand screen only.

- Attach sanding screen (C) to vacuum sander (A). Unscrew sander knobs enough to slide sand screen between the handle and sanding plate.
- Connect vacuum sander (A) to 6' hose (B). Make sure the hose (B) is securely mounted past the plastic lip on the pivoting elbow of the sander.
- Connect adaptor (D) to the hose (B) provided with your vacuum sander. Insert adaptor (D) into hose inlet of vacuum cleaner.
- Start vacuum cleaner. Hold vacuum sander flat against wall and adjust variable vacuum force vent to proper vacuum level.

If Little or No Vacuum Pressure

1. Make sure sanding screen, not sandpaper is being used.
2. Make sure sander is held flat against work surface.
3. Check all hose and adaptors for correct sizing and fit.
4. Check vacuum filter and bags.
5. Adjust the vacuum control vent. Sliding the vent towards the elbow will increase suction.

WARNING: The MARSHALLTOWN drywall vacuum sander is to be used with shop type vacuum cleaners only. Follow vacuum manufacturer's instructions for proper drywall dust collection and filter or bag usage.

Marshalltown Company is not responsible for damage to vacuum caused by misuse.

Instalación e instructivo

La lijadora con aspiradora deberá utilizarse solamente con la malla de arenilla.

- Coloque la malla lijadora (C) en la lijadora con aspiradora (A). Destornille las perillas de la lijadora lo suficiente, para deslizar la malla lijadora entre el mango y la placa de lijado.
- Conecte la lijadora con aspiradora (A) en la manguera de 6 pies (B). Asegúrese que la manguera (B) esté firmemente instalada más allá del labio de plástico en el balancin del codo de la lijadora.
- Conecte el adaptador (D) en la manguera (B) que se le proporcionó con la lijadora con aspiradora. Inserte el adaptador (D) dentro del punto de succión de la aspiradora.
- Arranque la aspiradora. Sostenga la lijadora con aspiradora totalmente plana sobre el panel de yeso y ajuste la ventila variable de la potencia de aspirado, hasta el nivel apropiado.

Si hay poca o ninguna presión de aspirado

1. Asegúrese que se tenga en uso la malla lijadora y no el papel lija.
2. Asegúrese que la lijadora esté totalmente plana apoyada en la superficie de trabajo.
3. Revise que todas las mangueras y adaptadores sean de las dimensiones correctas y se hayan adaptado en sus contras.
4. Revise el filtro y bolsa de la aspiradora.
5. Ajuste la ventila de control de aspirado. Si desliza la ventila hacia el codo, aumentará la succión.

ADVERTENCIA: El uso de la lijadora MARSHALLTOWN con aspiradora para paneles de yeso será solamente con una aspiradora para uso en talleres. Siga las instrucciones del fabricante de la aspiradora para el uso apropiado del recolector de polvo de los paneles de yeso y el filtro o la bolsa.

Marshalltown Company no se responsabilizará de los daños a la aspiradora causados por el uso inadecuado de la misma.

Assemblage et mode d'emploi

La ponceuse aspirante doit toujours être utilisée avec de la toile abrasive.

- Poser la toile abrasive (C) sur la ponceuse aspirante (A). Dévisser les boutons de la ponceuse pour glisser la toile entre le manche et le plateau de ponçage.
- Raccorder la ponceuse (A) au tuyau de 1,8 m (B). Vérifier que le tuyau (B) est solidement engagé au-delà de la lèvre en plastique sur le coude pivotant de la ponceuse.
- Raccorder l'adaptateur (D) au tuyau (B) fourni avec la ponceuse. Introduire l'adaptateur (D) dans l'orifice d'aspiration de l'aspirateur.
- Démarrer l'aspirateur. Tenir la ponceuse aspirante à plat contre le mur et régler le volet de force d'aspiration variable sur le niveau d'aspiration souhaité.

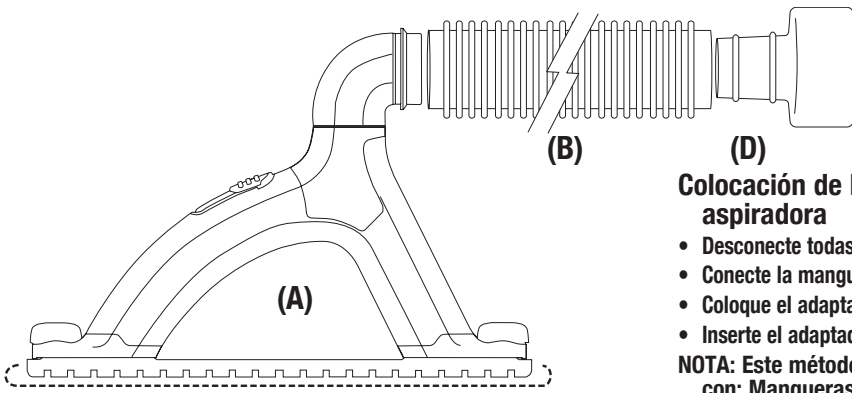
S'il y a peu ou pas d'aspiration

1. Veiller à utiliser de la toile abrasive et non du papier de verre.
2. Veiller à tenir la ponceuse bien à plat sur la surface de travail.
3. Vérifier que le diamètre et les raccords de tous les tuyaux et adaptateurs sont corrects.
4. Contrôler le filtre et le sac de l'aspirateur.
5. Ajuster le volet de réglage de l'aspiration. Glisser le volet vers le coude pour augmenter l'aspiration.

AVERTISSEMENT : Utiliser la ponceuse aspirante pour cloison sèche MARSHALLTOWN exclusivement avec un aspirateur de type atelier. Suivre les instructions du fabricant d'aspirateur concernant le captage des poussières et l'utilisation du filtre ou du sac.

Marshalltown Company décline toute responsabilité pour les dommages de l'aspirateur causés par une utilisation abusive.

**TO VACUUM CLEANER
A LA ASPIRADORA
VERS L'ASPIRATEUR**



Colocación de la lijadora con aspiradora directamente en la aspiradora

- Desconecte todas las mangueras y adaptadores conectados en la aspiradora.
- Conecte la manguera de 6 pies (B) en la lijadora con aspiradora (A).
- Coloque el adaptador (D) en el extremo opuesto de la manguera (B).
- Inserte el adaptador (D) dentro del punto de succión de la aspiradora.

NOTA: Este método opera con la mayoría de las aspiradoras para talleres equipadas con: Mangueras de 3, 3.8, 4.8 y 6.4 cm de diámetro. (1 1/4, 1 1/2, 1 7/8 y 2 1/2 pulg)

Pose de la ponceuse directement sur l'aspirateur

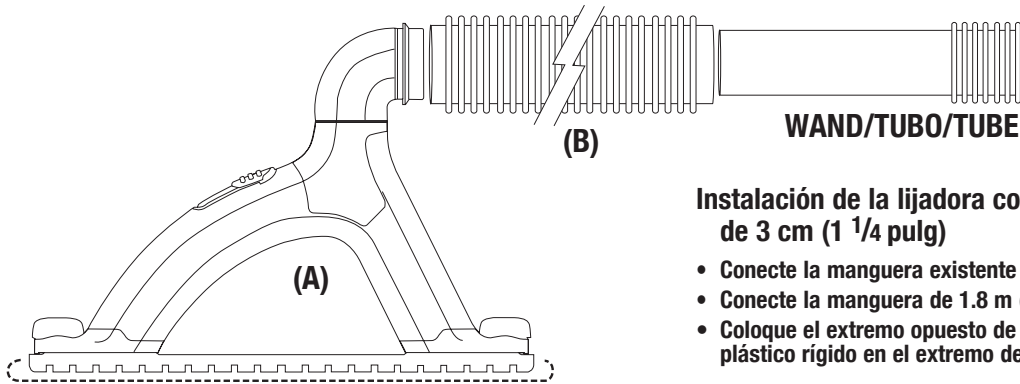
- Débrancher tous les tuyaux et accessoires de l'aspirateur.
- Attacher le tuyau de 1,8 m (B) à la ponceuse (A).
- Attacher l'adaptateur (D) à l'autre extrémité du tuyau (B).
- Introduire l'adaptateur (D) dans l'orifice d'aspiration de l'aspirateur.

REMARQUE : Cette méthode convient pour la majorité des aspirateurs d'atelier utilisant : Tuyau de diamètre 3, 3,8, 4,8 et 6,4 cm. (1 1/4, 1 1/2, 1 7/8 et 2 1/2 pulg)

Attaching Vacuum Sander Directly to Vacuum Cleaner

- Disconnect all hoses and attachments from vacuum cleaner.
- Attach 6' hose (B) to vacuum sander (A).
- Attach adapter (D) to opposite end of hose (B).
- Insert adapter (D) into hose inlet of vacuum cleaner.

NOTE: This method works with most shop-type vacuums that use: 1 1/4", 1 1/2", 1 7/8" and 2 1/2" diameter hose



Instalación de la lijadora con aspiradora en la manguera existente de 3 cm (1 1/4 pulg)

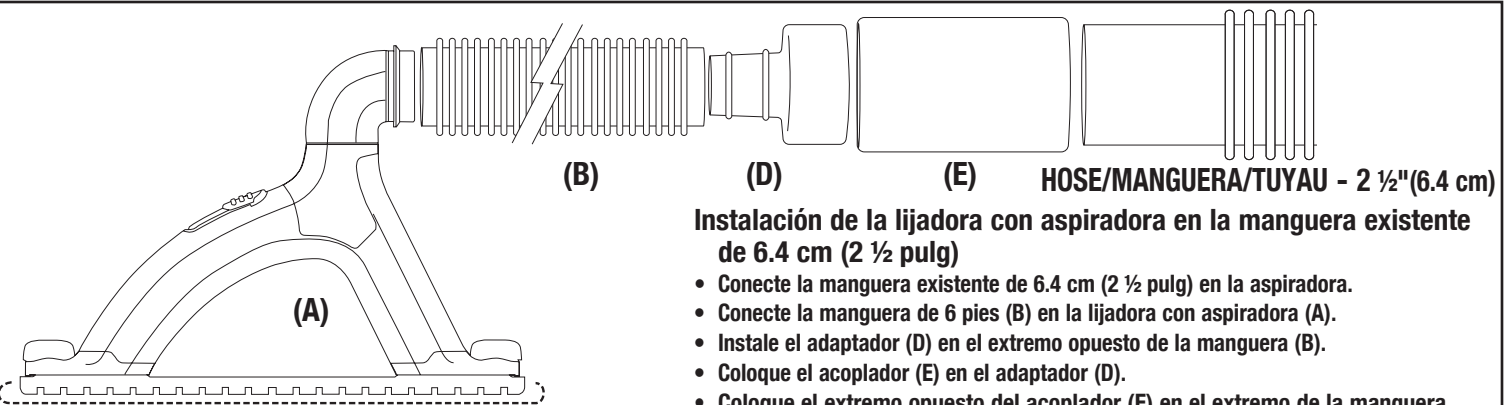
- Conecte la manguera existente de 3 cm (1 1/4 pulg), en la aspiradora.
- Conecte la manguera de 1.8 m (6 pies) (B) en la lijadora con aspiradora (A).
- Coloque el extremo opuesto de la manguera (B) en el tubo o en la pieza de plástico rígido en el extremo de la manguera existente de 3 cm (1 1/4 pulg).

Pose de la ponceuse sur un tuyau de 3 cm (1 1/4 po) existant

- Raccorder le tuyau de 3 cm (1 1/4 po) existant à l'aspirateur.
- Attacher le tuyau de 1,8 m (1,8 m) (B) à la ponceuse (A).
- Attacher l'autre bout du tuyau (B) au tube ou à l'embout en plastique dur du tuyau de 3 cm (1 1/4 po) existant.

Attaching Vacuum Sander to Existing 1 1/4" Hose

- Connect existing 1 1/4" hose to vacuum cleaner.
- Attach 6' hose (B) to vacuum sander (A).
- Attach opposite end of hose (B) to the wand or hard plastic end piece on your existing 1 1/4" hose.



Instalación de la lijadora con aspiradora en la manguera existente de 6.4 cm (2 1/2 pulg)

- Conecte la manguera existente de 6.4 cm (2 1/2 pulg) en la aspiradora.
- Conecte la manguera de 6 pies (B) en la lijadora con aspiradora (A).
- Instale el adaptador (D) en el extremo opuesto de la manguera (B).
- Coloque el acoplador (E) en el adaptador (D).
- Coloque el extremo opuesto del acoplador (E) en el extremo de la manguera existente de 6.4 cm (2 1/2 pulg).

Pose de la ponceuse sur un tuyau de 2 1/2 po existant

- Raccorder le tuyau de 6,4 cm (2 1/2 po) existant à l'aspirateur.
- Attacher le tuyau de 1,8 m (6 pi) (B) à la ponceuse (A).
- Attacher l'adaptateur (D) à l'autre bout du tuyau (B).
- Attacher le raccord (E) à l'adaptateur (D).
- Attacher l'autre bout du raccord (E) à l'extrémité du tuyau de 6,4 cm (2 1/2 po) existant.

Attaching Vacuum Sander to Existing 2 1/2" Hose

- Connect existing 2 1/2" hose to vacuum cleaner.
- Attach 6' hose (B) to vacuum sander (A).
- Attach the adapter (D) to the opposite end of the hose (B).
- Attach the coupler (E) to the adapter (D).
- Attach the opposite end of the coupler (E) to the end of the existing 2 1/2" hose.