

BULLET

BY MARSHALLTOWN®

VINYL CUTTER

Part# BT92-2195 | EDI# 29955



104 S. 8th Ave. | Marshalltown, IA
Phone 800-888-0127 / 641-753-0127 | Fax 800-477-6341 / 641-753-6341
www.MARSHALLTOWN.com
WS2639revA

INTRODUCTION

Thank you for your purchase of the Bullet Vinyl Cutter. This vinyl cutter is Made in the USA with the highest-grade materials and designed with the flooring professional in mind.

Your new Bullet Vinyl Cutter includes features such as:

- Quiet, “fixed blade” action to cut inside without dust, noise, or electrical cords
- Safer and faster than a chop saw
- Convenient case built into the table for easy transportation
- Replaceable blade
- Replaceable polymer anvil
- No-tool set up required
- Blade that lasts up to 5,000 sq. ft. installed before sharpening is needed

And can cut materials up to $\frac{7}{16}$ " (12mm) thick and 9 $\frac{1}{2}$ " (241mm) wide, including:

- LVP/LVT/VCT/SPC/WPC/HDPC
- Vinyl Plank Flooring

NOT for use on bamboo, hardwood, engineered hardwood or laminate.

This owner’s manual provides the information needed to operate and maintain this Bullet Vinyl Cutter. Carefully read and follow all safety and operating instructions in this manual. Ensure every operator of this vinyl cutter reads this manual before operating the unit. The replacement of any part on this vinyl cutter by other than the manufacturer’s authorized replacement part may adversely affect the performance, durability, or safety of the product.

Be sure safety precautions are observed. Read and follow all safety and operating instructions in this operator’s manual. The manufacturer reserves the right to make changes on or add improvements to its product at any time without prior notice or obligation. The manufacturer reserves the right to decide, upon its sole discretion and at any time, to discontinue this product.

This manual covers the Bullet Vinyl Cutter. For technical questions or repair parts, please call MARSHALLTOWN customer service at 1-800-888-0127 or visit www.MARSHALLTOWN.com.

TABLE OF CONTENTS

Introduction.....	2
Safety Precautions.....	3
Warranty.....	4
Assembly	5
Operation	5
Maintenance.....	6
Parts Breakdown.....	7



SAFETY PRECAUTIONS



• DANGER or  WARNING safety signs are located near specific hazards.



• General precautions are listed on CAUTION safety signs.

- This notation appears before warnings in the text. It means that the step that follows must be carried out to avoid the possibility of personal injury or death. These warnings are intended to help the technician avoid any potential hazards encountered in the normal service procedures. We strongly recommend that the reader takes advantage of the information provided to prevent personal injury or injury to others.

THE FOLLOWING PRECAUTIONS ARE SUGGESTED TO HELP PREVENT ACCIDENTS. A CAREFUL OPERATOR IS THE BEST OPERATOR. MOST ACCIDENTS CAN BE AVOIDED BY OBSERVING CERTAIN PRECAUTIONS. READ AND TAKE THE FOLLOWING PRECAUTIONS BEFORE OPERATING THIS EQUIPMENT TO HELP PREVENT ACCIDENTS. EQUIPMENT SHOULD BE OPERATED ONLY BY THOSE WHO ARE RESPONSIBLE AND INSTRUCTED TO DO SO.



CALIFORNIA PROPOSITION 65 WARNING: This product can expose you to chemicals known to the State of California to cause cancer, birth defects, or other reproductive harm.

- Read all operating and maintenance instructions before operating or servicing the vinyl cutter.
- A vinyl cutter is only as safe as its operator. Give complete and undivided attention to the operation of the vinyl cutter.
- Know how to stop the vinyl cutter instantly.



NEVER operate the flooring shear if any shear components have been removed.

- Always keep inexperienced and unauthorized people away from the vinyl cutter.
- Keep the vinyl cutter in good operational condition. Loose or damaged parts are dangerous.
- Avoid loose clothing that could get caught in moving parts.



Keep hands and feet away from moving parts.

- Keep all warning, caution, and safety instruction labels in good condition. Replace missing, damaged, or illegible labels.
- Clear the work area around the cutter to prevent tripping or falling onto the cutter.
- Operate on level ground to prevent the vinyl cutter from flipping over.
- **DO NOT OPERATE** this vinyl cutter under the influence of alcohol or while taking medication that impairs your reactions.
- Use only factory authorized parts for replacement.
- Wear safety glasses when operating the vinyl cutter.
- Always use caution when replacing the cutter blade.
- Only operate the cutter with the approved materials. If extreme force is required to cut a material, it may result in personal injury and/or damage to the vinyl cutter.
- Wear proper protective clothing while operating vinyl cutter, including eye, ear, and clothing.
- Handle all solvents and cleaning agents with care and follow manufacturer's instructions on safety and disposal.

SAFETY DECALS

If your safety decals are damaged, they can be replaced by contacting Customer Service.

Blade Warning Label



WARRANTY

This product is warranted to the original purchaser only, to be free of defects in material and workmanship under normal use, for one year from purchase date. MARSHALLTOWN shall without charge for parts and labor, repair or replace such parts which are found to be defective. All transportation charges for replacement parts must be borne by the purchaser.

For warranty service, the product must be delivered, with proof of purchase date, to MARSHALLTOWN. Contact MARSHALLTOWN Customer Service to determine the best method of delivering the product that is under warranty. The delivery of the product must be made no later than 30 days after the expiration of the warranty period.

All implied warranties, including those of merchantability and fitness for a particular purpose, are limited to one year from date of purchase by the original retail customer and to the extent permitted by law any and all implied warranties are excluded and disclaimed after the expiration of such period.

Some states do not allow limitations on how long an implied warranty lasts, or the exclusion or limitations of incidental or consequential damages, so the above limitations or exclusions may not apply to you. This warranty gives you specific legal rights, and you may also have other rights, which vary from state to state.

Exclusion from this warranty:

1. All consequential damages, including pickup and delivery of the unit, communication, mileage charges and/or rental of a replacement unit during repairs are not covered under this warranty, or are any loss of income and/or other loss resulting from the failure of the product to function due to a warranty defect.
2. This warranty will not apply when the product becomes inoperative due to misuse, normal wear, neglect, improper maintenance, accident or freight damage; has not been operated and maintained in accordance with the instructions furnished in the Operator's Manual; or has been altered or modified without approval from the factory Service Department.
3. No parts or products are to be returned to the factory without prior written approval from the factory.

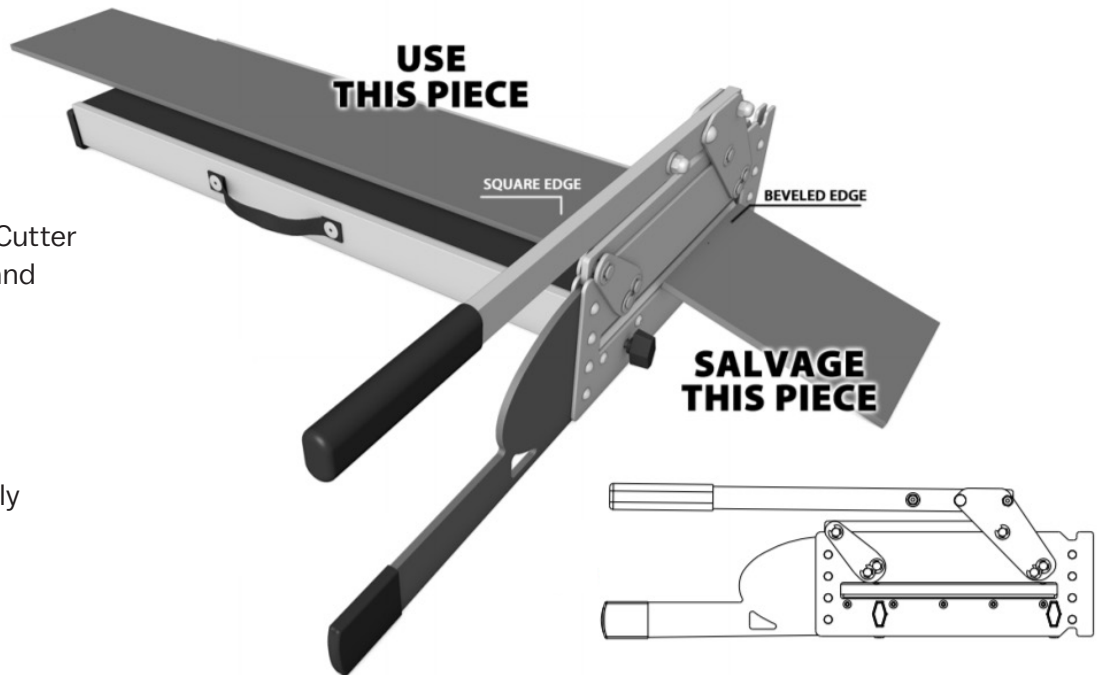
ASSEMBLY

1. Open table
2. Remove cutting unit
3. Attach cutting unit to table using provided knobs



Edges cut with the Bullet Cutter are square on one board and beveled on the other.

1. Lift handle fully
2. Insert flooring plank
3. Push handle down firmly



SHEAR PIN SAFETY FEATURE

Your Bullet Vinyl Cutter is equipped with a shear pin which will snap if too much pressure is applied to the handle. This is to prevent damage to other components of your cutter.

If you press too hard on the handle and snap the shear pin, remove the pieces and replace it with the spare shear pin with the push-on retaining ring (included with your cutter, look inside the carry-case/table)

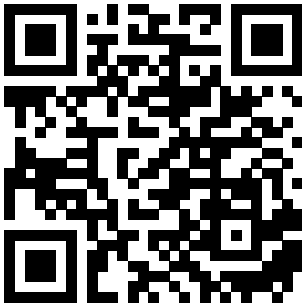
MAINTENANCE

Honing the Blade

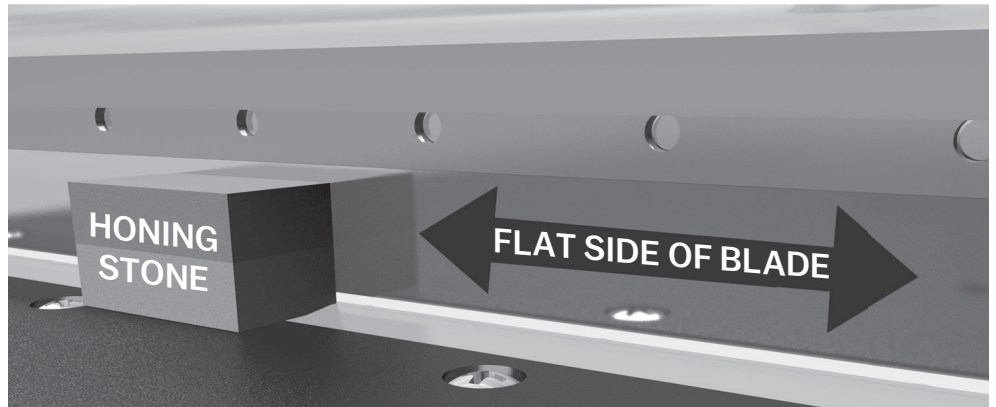
Note: This image is for a SharpShooter Pro, but the honing process and recommendations are the same for the Vinyl Cutter.

Push the handle down until the blade $\frac{1}{8}$ " (3mm) above the tabletop. Place the provided Hone Stone against the flat side of the blade. Slide the honing stone from one end of the blade to the other 3-4 times. This will remove any burrs from your blade.

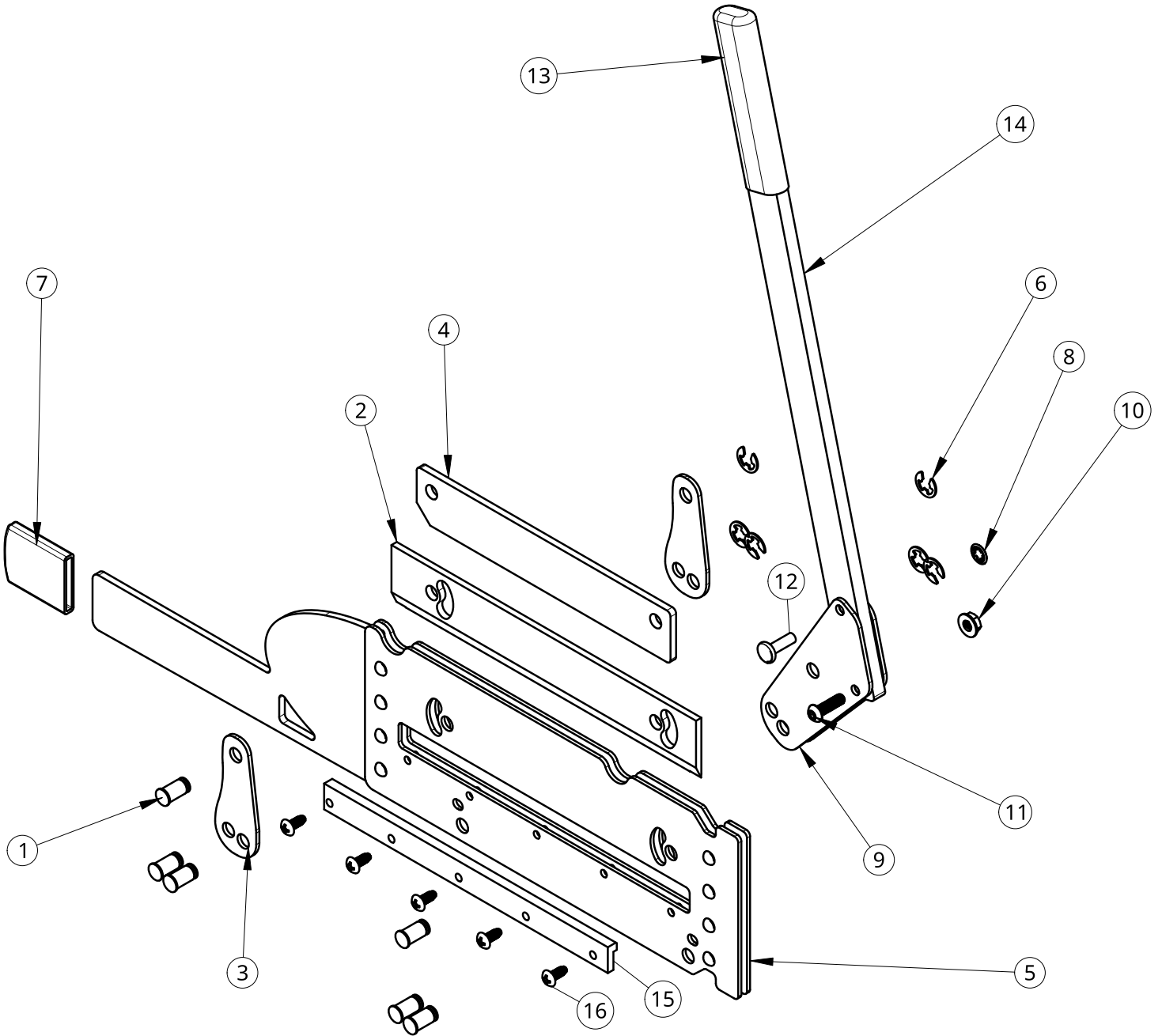
When you first get your shear, you should hone after your 5th cut, then hone your blade every 10th cut for the first 100 cuts until your blade is broken in. From there, you only need to hone once per job. Use caution when honing the blade. The blade is sharp and can easily cause injury. Cut-resistant gloves are recommended when honing the blade.



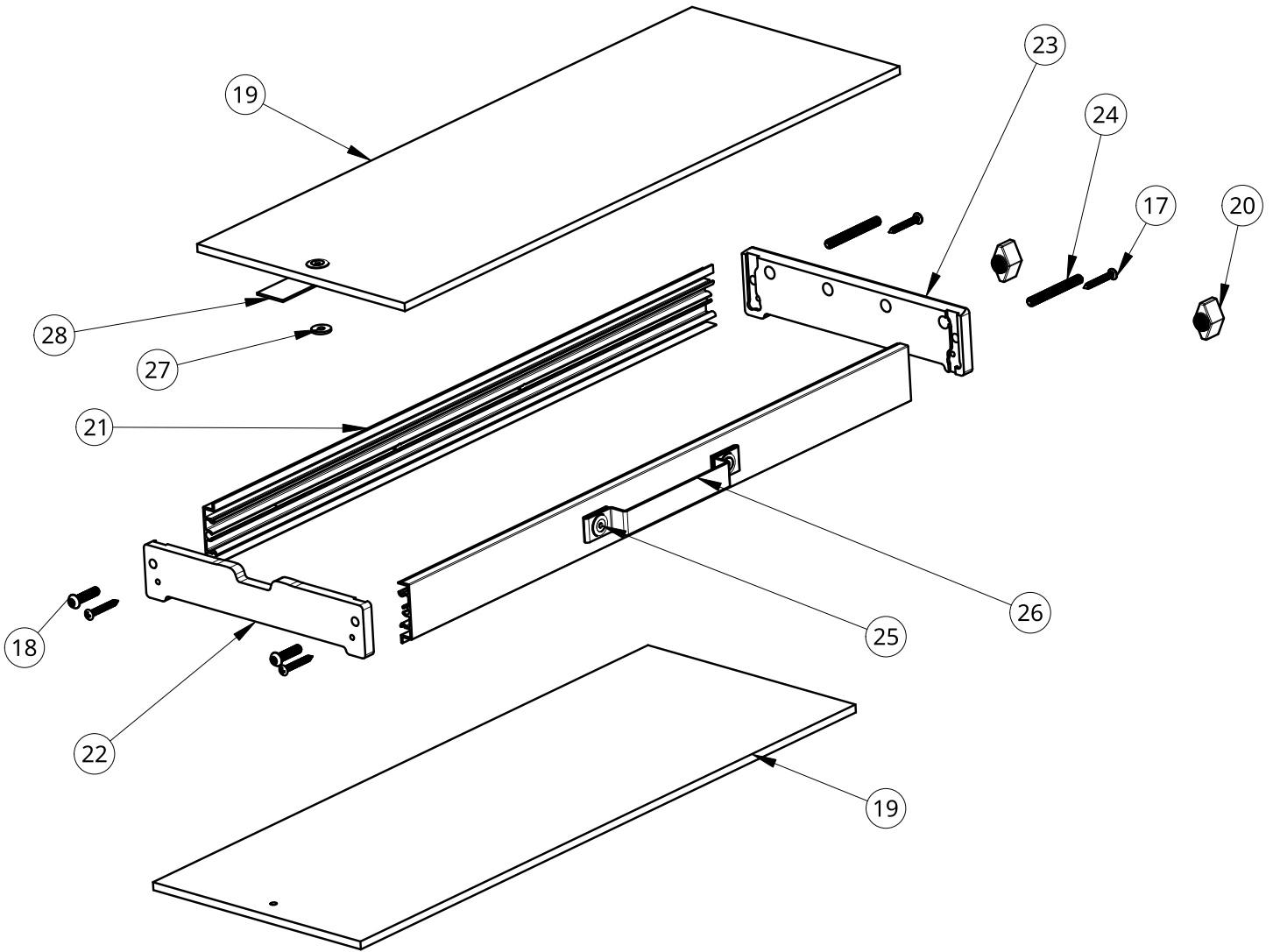
For more information on honing your blade, scan the QR code or visit www.marshalltown.com/honing-your-blade



PARTS BREAKDOWN



PARTS BREAKDOWN



PARTS BREAKDOWN

REF #	DESCRIPTION	EDI	PART#	QTY
1	STEPPED 3/8" AXLE PIN, 0.612 - 0.622 GRIP	R7032	CON-AXL-5110	6
2	9 1/2" BULLET BLADE 0.178" X 1.65" X 10.05" (ST-503162)	29812	2195B	1
3	BULLET VINYL CUTTER FRONT PUSH LEVER	WX2554	CON-ARM-5185	2
4	BULLET CUTTER PUSH BAR LINK	R7038	CON-BAR-5295	1
5	RIVETED VINYL CUTTER POWERHEAD	N/A	N/A	1
6	3/8" E CLIP RING (PFC) (VINYL CUTTER)	WR1512	FAS-CLP-5138	6
7	3/16 X 1 1/2" BLACK VINYL CAP (VINYL CUTTER)	WL788	GEN-CAP-0316	1
8	1/4" STEEL PUSH NUT MCMASTER #98430A120	WR1529	FAS-NUT-2521	1
9	BULLET VINYL CUTTER HANDLE ATTACH ARM	WX2553	MAC-ARM-5100	2
10	1/4 -20 FLANGE NUT BLACK (PFC) (VINYL CUTTER)	WR1532	FAS-NUT-5125	1
11	1/4-20 X 7/8" BHSCS 200/BX (PFC) (VINYL CUTTER)	WR1571	FAS-SCW-1434	1
12	1/4 X 3/4" FLAT HEAD AL RIVET 100/BX (VINYL CUTTER)	WR1554	FAS-RVT-2575	1
13	HANDLE GRIP, 3/8" X 1" RECTAGULAR FOAM (VINYL CUTTER)	WL805	GEN-HAN-5175	1
14	BULLET CUTTER HANDLE 18" (ST-503810)	R7193	MAC-HAN-5120	1
15	9 1/2" ANVIL (AL-00025)	R7013	PLA-ANV-0295	1
16	#12 X 1/2 PHP THREAD CUTTING SCREW TYPE F (BULLET CUTTER) MC: 90087A703	WR1583	FAS-SCW-5112	5
17	#8 X 1 1/4 PHP SMS ZN (BULLET CUTTER) MC: 90190A201	WR1572	FAS-SCW-1813	4
18	M6 X 25 PH TORX MS ZP	WR1598	FAS-SCW-7625	2
19	8.05 X 22 X .25 MDF TABLE	R7336	WOD-TBL-5222	2
20	PLASTIC TWO ARM KNOB, 100/BX 1/4"-20 THREADED THROUGH HOLE (PFC) (VINYL CUTTER)	WL920	GEN-KNB-0251	2
21	EXTRUDED RAIL WITH BUILT-IN FENCE	R7260	MAC-RAL-5222	2
22	1.95 X 8.38" TAIL SIDE BOX END, 3/8 HDPE (PL-00038)	R7316	PLA-TAL-5118	1
23	1.95" X 8.38" HEAD SIDE BOX END, 3/8 HDPE	R7317	PLA-TAL-5128	1
24	1/4-20 X 2 1/4" SET SCREW, CUP POINT, BLACK OXIDE (PFC) (VINYL CUTTER)	WR1613	FAS-SCW-9142	2
25	AL POP RIVET, 3/16" DIA, WIDE DOMED, 3/8"-1/2" THICKNESS (VINYL CUTTER)	WR1551	FAS-RVT-1850	3
26	NYLON WEBBING, 1" WIDE, BLACK, CUT TO 10 1/2"	WL825	GEN-WEB-5101	1
27	WASHER, 3/16" ALUMINUM	WR1749	FAS-WSH-1875	1
28	NYLON WEBBING, 1" WIDE, BLACK, CUT TO 5"	WL825	GEN-WEB-5101	1

REPLACEMENT PARTS

REPLACEMENT EDI	REPLACEMENT PART#	DESCRIPTION	INCLUDES DETAIL #'S
29812	2195B	BULLET VINYL CUTTER REPLACEMENT BLADE	2

Replacement parts are available at www.marshalltown.com – search for the Replacement EDI as listed above.

BULLET

B Y M A R S H A L L T O W N ®

104 S. 8th Ave., Marshalltown, IA
Phone 800-888-0127 / 641-753-0127
Fax 800-477-6341 / 641-753-6341
www.MARSHALLTOWN.com
WS2639revA

BULLET

BY MARSHALLTOWN®

CORTADORA DE VINIL

N.º de pieza BT92-2195 | N.º EDI 29955



104 S. 8th Ave. | Marshalltown, IA
Teléfono 800-888-0127 / 641-753-0127 | Fax 800-477-6341 / 641-753-6341
www.MARSHALLTOWN.com
WS2639revA

INTRODUCCIÓN

Gracias por comprar la cortadora de vinil Bullet. Esta cortadora de vinil está hecha en Estados Unidos con materiales de la más alta calidad y teniendo en mente a los instaladores de piso profesionales para su diseño.

Su nueva cortadora de vinil Bullet incluye las siguientes características:

- Acción silenciosa de "hoja fija" para cortar en interiores sin dejar polvo, causar ruido y sin cables eléctricos
- Más segura y rápida que una sierra de corte
- Estuche práctico integrado en la mesa para transportarse fácilmente
- Hoja reemplazable
- Yunque de polímeros reemplazable
- No requiere herramientas para su instalación
- Una hoja que dura hasta 5,000 pi² de instalación antes de necesitar afilarse

Además, puede cortar materiales de hasta $\frac{7}{16}$ " (12 mm) de espesor y 9½" (241 mm) de ancho, incluidos:

- LVP/LVT/VCT/SPC/WPC/HDPC
- Pisos de tablonos de vinil

NO debe usarse en pisos de bambú, madera dura, madera contrachapada o laminados.

Este manual del propietario proporciona la información necesaria para la operación y el mantenimiento de la cortadora de vinil Bullet. Lea detenidamente y siga todas las instrucciones de operación y seguridad que se encuentran en este manual. Asegúrese de que todos los operadores de esta cortadora de vinil lean este manual antes de utilizar la unidad. El reemplazo de cualquier pieza de esta cortadora de vinil por una pieza de repuesto de cualquier otro fabricante puede afectar negativamente el desempeño, durabilidad o seguridad del producto.

Asegúrese de seguir las precauciones de seguridad. Lea y siga todas las instrucciones de operación y seguridad que se encuentran en este manual del operador. El fabricante se reserva el derecho de hacer cambios o añadir mejoras a su producto en cualquier momento y sin previo aviso u obligación. El fabricante se reserva el derecho a decidir, a su entera discreción y en cualquier momento, discontinuar este producto.

Este manual abarca información sobre la cortadora de vinil Bullet. Para preguntas técnicas o piezas de repuesto, llame a servicio al cliente de MARSHALLTOWN al 1-800-888-0127 o visite www.MARSHALLTOWN.com.

CONTENIDO

Introducción.....	2
Precauciones de seguridad	3
Garantía	4
Montaje	5
Operación.....	5
Mantenimiento	6
Descripción de las piezas	7



PRECAUCIONES DE SEGURIDAD



• Los letreros de seguridad PELIGRO o  ADVERTENCIA se encuentran ubicados cerca de riesgos específicos.



• Las medidas de seguridad generales se enumeran en los letreros de seguridad de PRECAUCIÓN.

- Esta nota aparece antes de las advertencias en el texto. Esto significa que el paso que sigue debe llevarse a cabo para evitar la posibilidad de una lesión personal o la muerte. Estas advertencias pretenden ayudar al técnico a evitar cualquier riesgo potencial que se encuentre en los procedimientos de servicio normales. Recomendamos enfáticamente que el lector aproveche la información proporcionada para prevenir lesiones personales o lesiones a otros.

LAS SIGUIENTES PRECAUCIONES SE SUGIEREN PARA AYUDAR A PREVENIR ACCIDENTES. UN OPERADOR CUIDADOSO ES EL MEJOR OPERADOR. LA MAYORÍA DE LOS ACCIDENTES PUEDEN EVITARSE SIGUIENDO CIERTAS PRECAUCIONES. LEA Y TOME LAS SIGUIENTES PRECAUCIONES ANTES DE OPERAR ESTE EQUIPO A FIN DE AYUDAR A PREVENIR ACCIDENTES. EL EQUIPO DEBE SER OPERADO SOLO POR LAS PERSONAS QUE SON RESPONSABLES E INSTRUIDAS PARA HACERLO.

 **ADVERTENCIA DE LA PROPUESTA 65 DE CALIFORNIA:** Este producto puede exponerlo a químicos que en el estado de California se conocen como causantes de cáncer, defectos de nacimiento u otros daños reproductivos.

- Lea todas las instrucciones de operación y mantenimiento antes de operar o dar servicio a la cortadora de vinil.
- Una cortadora de vinil es segura siempre que el operador la utilice con precaución. Preste completa atención a la operación de la cortadora de vinil.
- Sepa cómo detener la cortadora de vinil al instante.



NUNCA opere la cortadora de vinil si se ha extraído cualquiera de los componentes de corte.

- Mantenga a las personas sin experiencia y no autorizadas lejos de la cortadora de vinil en todo momento.
- Mantenga la cortadora de vinil en buenas condiciones operativas. Las piezas sueltas o dañadas son peligrosas.
- Evite usar ropa holgada que pudiera ser atrapada por las piezas móviles.



Mantenga las manos y los pies lejos de las piezas móviles.

- Mantenga todas las etiquetas de advertencia, precaución e instrucciones de seguridad en buenas condiciones. Reemplace las etiquetas faltantes, dañadas o ilegibles.
- Despeje el área de trabajo alrededor de la cortadora a fin de evitar tropiezos o caídas sobre la cortadora.
- Opere sobre un suelo nivelado para evitar que la cortadora de vinil se voltee.
- **NO OPERE** esta cortadora de vinil bajo la influencia de alcohol o mientras toma medicamentos que deterioran sus reacciones.
- Use únicamente piezas autorizadas de fábrica para repuestos.
- Use lentes de seguridad cuando opere la cortadora de vinil.
- Siempre tenga cuidado al reemplazar la hoja cortadora.
- Solo opere la cortadora con los materiales aprobados. Si se requiere una fuerza extrema para cortar un material, pueden producirse lesiones personales y/o daño a la cortadora de vinil.
- Use ropa de protección apropiada mientras opera la cortadora de vinil, incluida la protección de ojos, oídos y ropa.
- Maneje todos los solventes y agentes de limpieza con cuidado y siga las instrucciones del fabricante sobre la seguridad y la disposición.

CALCOMANÍAS DE SEGURIDAD

Si las calcomanías de seguridad están dañadas, puede reemplazarlas comunicándose con servicio al cliente.

Etiqueta de advertencia de la hoja



GARANTÍA

Este producto está garantizado solo al comprador original frente a defectos en material y mano de obra bajo un uso normal, por un año a partir de la fecha de compra. MARSHALLTOWN reparará o reemplazará, sin cargo alguno por piezas y mano de obra, dichas piezas que se determinen como defectuosas. Todos los cargos de transportación de las piezas de repuesto deberán ser pagados por el comprador.

Para obtener el servicio de garantía, el producto debe ser enviado, con prueba de la fecha de compra, a MARSHALLTOWN. Comuníquese con el servicio al cliente de MARSHALLTOWN para determinar el mejor método para enviar el producto que está bajo la garantía. El envío del producto debe realizarse a más tardar 30 días después del vencimiento del periodo de garantía.

Todas las garantías implícitas, incluyendo aquellas de comerciabilidad e idoneidad para una finalidad en especial, están limitadas a un año a partir de la fecha de compra por parte el cliente minorista original y en la medida que lo permita la ley, además se excluyen y se renuncia a todas las garantías implícitas después del vencimiento de dicho periodo.

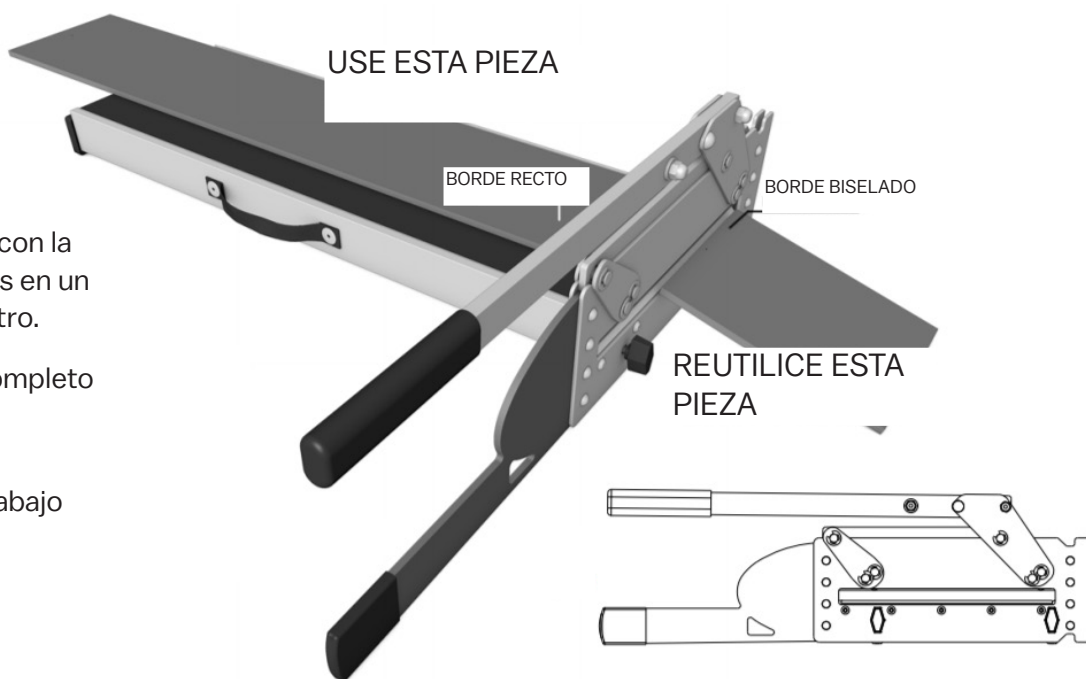
Algunos estados no permiten limitaciones sobre la duración del periodo de una garantía implícita, o la exclusión o limitaciones de daños indirectos o consecuentes, por lo que las limitaciones o exclusiones mencionadas pueden no aplicar a su caso. Esta garantía le otorga derechos legales específicos y es posible que usted tenga otros derechos que varían de estado a estado.

Exclusión de esta garantía:

1. Todos los daños consecuentes, incluyendo la recolección y entrega de la unidad, comunicación, cargos por kilometraje y/o renta de una unidad de reemplazo durante reparaciones no están cubiertos por esta garantía ni tampoco cualquier pérdida de ingresos y/u otras pérdidas que resulten por la falla de funcionamiento del producto debido a un defecto cubierto por la garantía.
2. Esta garantía no aplicará cuando el producto se vuelva inoperativo debido al mal uso, desgaste normal, negligencia, mantenimiento inadecuado, accidente o daño en el transporte; no ha sido operado y mantenido de conformidad con las instrucciones proporcionadas en el manual del operador o ha sido alterado o modificado sin la aprobación del Departamento de Servicio de la fábrica.
3. Ninguna pieza o producto debe regresarse a la fábrica sin la aprobación previa por escrito de la fábrica.

MONTAJE

1. Abra la mesa
2. Retire la unidad de corte
3. Instale la unidad de corte en la mesa usando las perillas que se suministran



Los bordes que se cortan con la cortadora Bullet son rectos en un tablero y biselados en el otro.

1. Levante el mango por completo
2. Inserte el tablón de piso
3. Empuje el mango hacia abajo para hacer el corte

FUNCIÓN DE SEGURIDAD DEL PASADOR ROMPIBLE

Su cortadora de vinil Bullet está equipada con un pasador rompible que se romperá si se aplica demasiada presión al mango. Esto es para prevenir daños a otros componentes de la cortadora.

Si presiona demasiado el mango y rompe el pasador rompible, retire los trozos y reemplácelo con el pasador rompible de repuesto usando el anillo de retención a presión (que se incluye con la cortadora, búsquelo en el interior del estuche portátil/mesa)

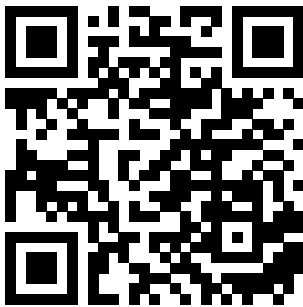
MANTENIMIENTO

Cómo afilar la hoja

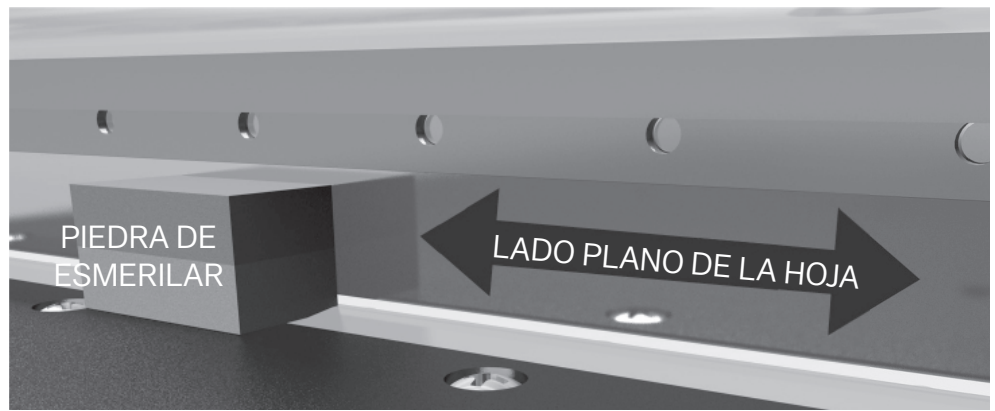
Nota: Esta imagen es para un SharpShooter Pro, pero el proceso de afilado y las recomendaciones son las mismas para la cortadora de vinil.

Empuje el mango hacia abajo hasta que la hoja esté $\frac{1}{8}$ " (3 mm) por encima de la parte superior de la mesa. Coloque la piedra de esmerilar contra el lado plano de la hoja. Deslice la piedra de esmerilar desde un extremo de la hoja al otro 3 a 4 veces. Esto retirará cualquier rebaba de la hoja.

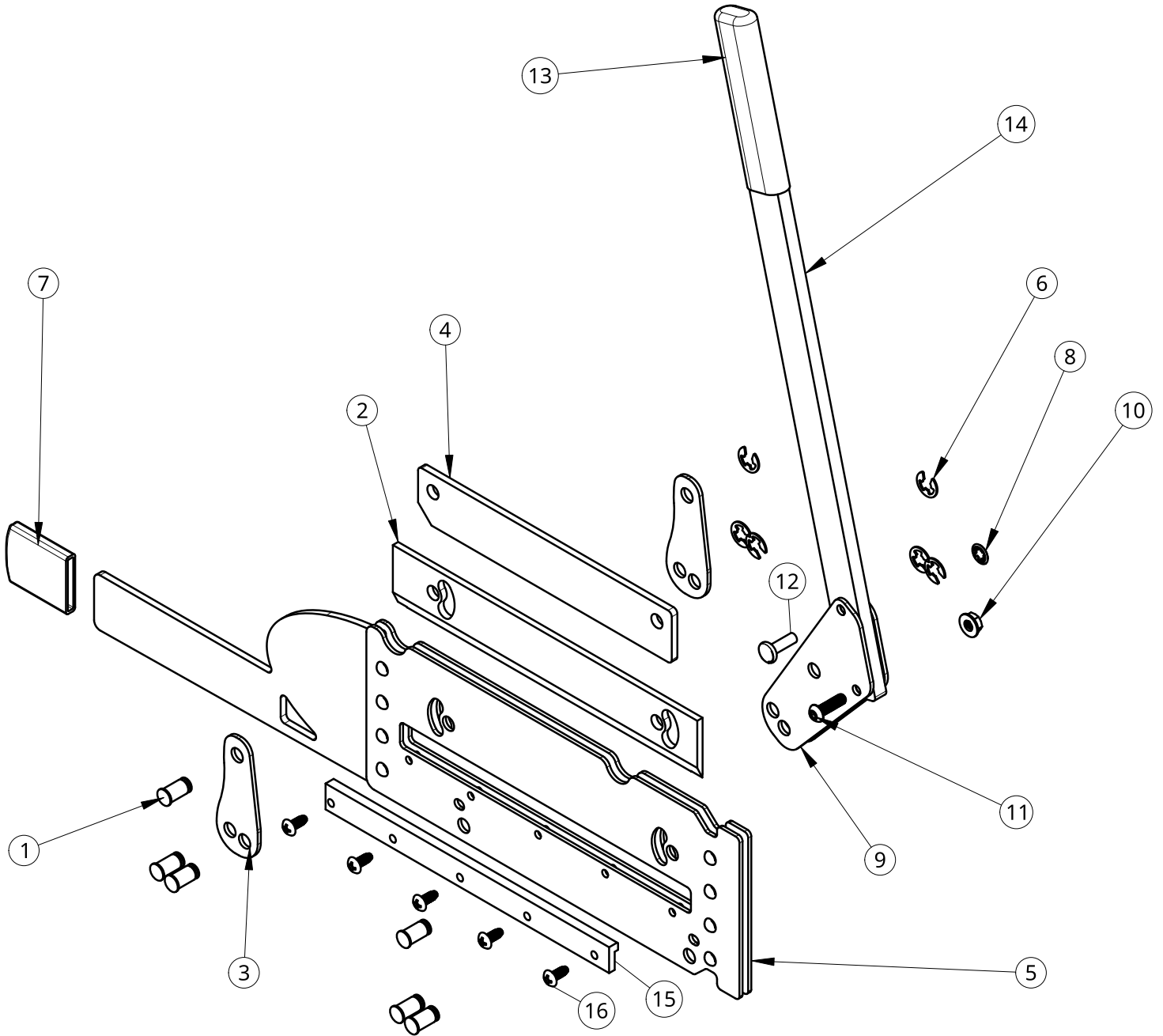
Cuando reciba su cortadora por primera vez, debería afilarla después de su quinto corte, después afile la hoja cada décimo corte durante los primeros 100 cortes hasta que la hoja se haya asentado. A partir de ahí, solo tendrá que afilarla una vez por trabajo. Tenga cuidado al afilar la hoja. La hoja está afilada y puede causar lesiones fácilmente. Se recomienda usar guantes resistentes a cortes cuando afile la hoja.



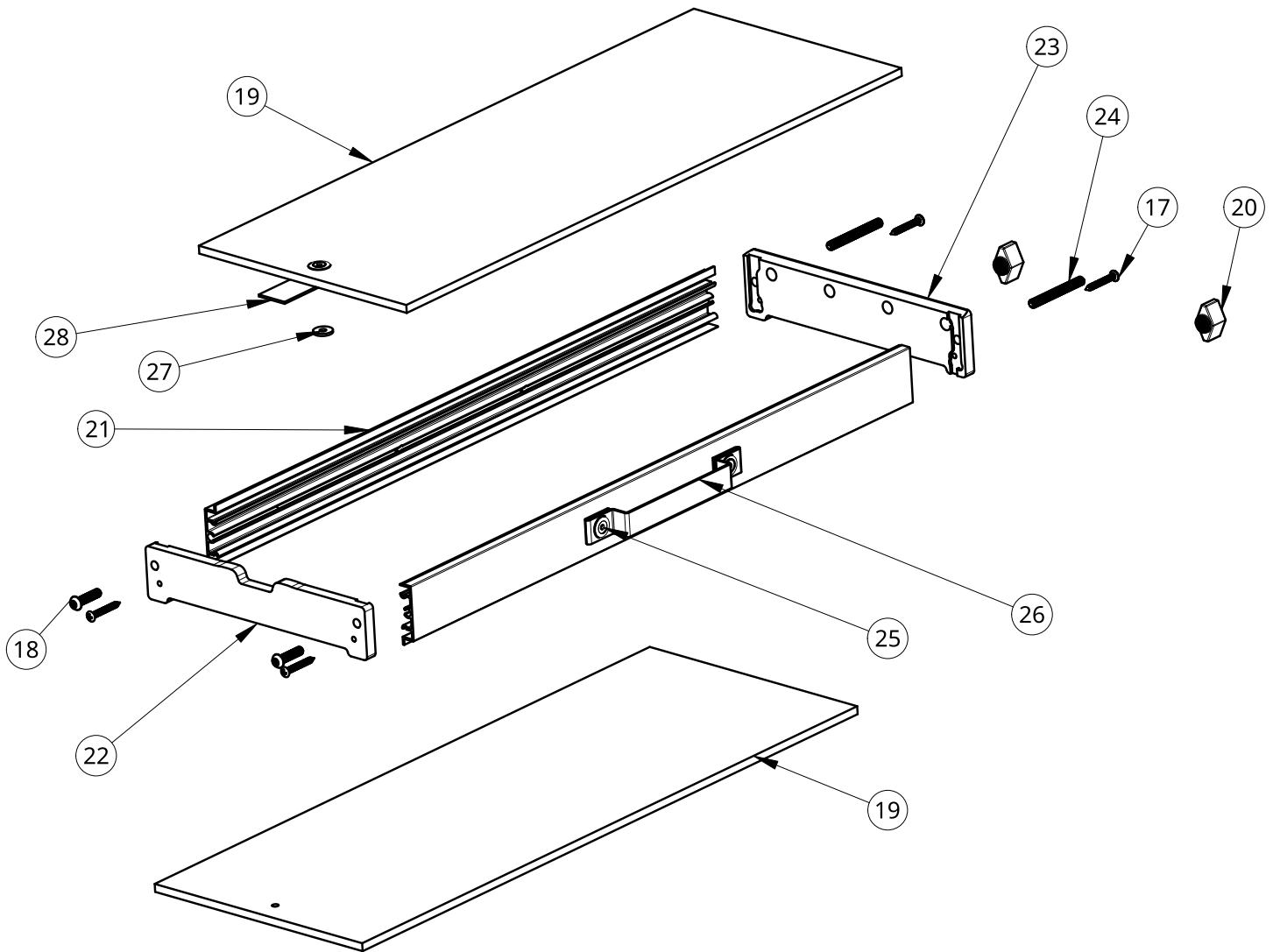
Para obtener más información sobre cómo afilar la hoja, escanee el código QR o visite www.marshalltown.com/honing-your-blade



DESCRIPCIÓN DE LAS PIEZAS



DESCRIPCIÓN DE LAS PIEZAS



DESCRIPCIÓN DE LAS PIEZAS

N.º de REF	DESCRIPCIÓN	EDI	N.º DE PIEZA	CANT.
1	PASADOR DE EJE DE 3/8" ESCALONADO, AGARRADERA 0.612 - 0.622	R7032	CON-AXL-5110	6
2	HOJA BULLET DE 9 1/2" 0.178" X 1.65" X 10.05" (ST-503162)	29812	2195B	1
3	PALANCA DELANTERA DE LA CORTADORA DE VINIL BULLET	WX2554	CON-ARM-5185	2
4	ARTICULACIÓN DE BARRA DE LA CORTADORA BULLET	R7038	CON-BAR-5295	1
5	UNIDAD DE POTENCIA DE LA CORTADORA DE VINIL REMACHADA	N/A	N/A	1
6	ANILLO DE SUJECIÓN E 3/8" (PFC) (CORTADORA DE VINIL)	WR1512	FAS-CLP-5138	6
7	TAPA DE VINIL NEGRA DE 3/16" X 1 1/2" (CORTADORA DE VINIL)	WL788	GEN-CAP-0316	1
8	TUERCA DE PRESIÓN DE ACERO 1/4" MCMaster #98430A120	WR1529	FAS-NUT-2521	1
9	BRAZO DE SUJECIÓN DEL MANGO DE LA CORTADORA DE VINIL BULLET	WX2553	MAC-ARM-5100	2
10	TUERCA DE BRIDA NEGRA 1/4"-20 (PFC) (CORTADORA DE VINIL)	WR1532	FAS-NUT-5125	1
11	TORNILLOS DE CABEZA REDONDA DE HEXÁGONO INTERIOR 1/4"-20 X 7/8" 200/CAJA (CORTADORA DE VINIL)	WR1571	FAS-SCW-1434	1
12	REMACHE DE ALUMINIO DE CABEZA PLANA DE 1/4" X 3/4" 100/CAJA (CORTADORA DE VINIL)	WR1554	FAS-RVT-2575	1
13	AGARRADERA DEL MANGO, 3/8" X 1" ESPUMA RECTANGULAR (CORTADORA DE VINIL)	WL805	GEN-HAN-5175	1
14	MANGO DE 18" DE LA CORTADORA BULLET (ST-503810)	R7193	MAC-HAN-5120	1
15	YUNQUE DE 9 1/2" (AL-00025)	R7013	PLA-ANV-0295	1
16	TORNILLO DE CORTE DE ROSCA DE CABEZA TRONCOCÓNICA #12 X 1/2 TIPO F (CORTADORA BULLET) MC: 90087A703	WR1583	FAS-SCW-5112	5
17	TORNILLO MECÁNICO DE CABEZA TRONCOCÓNICA ZN #8 X 1 1/4 (CORTADORA BULLET) MC: 90190A201	WR1572	FAS-SCW-1813	4
18	TORNILLOS PH TORX MS ZINC GALVANIZADO M6 X 25	WR1598	FAS-SCW-7625	2
19	MESA DE MDF 8.05 X 22 X 0.25	R7336	WOD-TBL-5222	2
20	PERILLA DE DOS BRAZOS DE PLÁSTICO, 100/CAJA DE 1/4"-20 CON ORIFICIO ROSCADO (PFC) (CORTADORA DE VINIL)	WL920	GEN-KNB-0251	2
21	RIEL EXTRUIDO CON GUÍA INTEGRADA	R7260	MAC-RAL-5222	2
22	EXTREMO DE LA CAJA LATERAL DE LA COLA 1.95 X 8.38", HDPE 3/8 (PL-00038)	R7316	PLA-TAL-5118	1
23	EXTREMO DE LA CAJA LATERAL DELANTERA 1.95 X 8.38", HDPE 3/8	R7317	PLA-TAL-5128	1
24	TORNILLO DE FIJACIÓN 1/4"-20 X 2 1/4", PUNTA PLANA, ÓXIDO NEGRO (PFC) (CORTADORA DE VINIL)	WR1613	FAS-SCW-9142	2
25	REMACHE CIEGO AL, 3/16" DIÁ., DOMO ANCHO, 3/8"-1/2" DE ESPESOR (CORTADORA DE VINIL)	WR1551	FAS-RVT-1850	3
26	TEJIDO DE NYLON, 1" DE ANCHO, NEGRO, CORTADO A 10 1/2	WL825	GEN-WEB-5101	1
27	ARANDELA, 3/16" ALUMINIO	WR1749	FAS-WSH-1875	1
28	TEJIDO DE NYLON, 1" DE ANCHO, NEGRO, CORTADO A 5"	WL825	GEN-WEB-5101	1

PIEZAS DE REPUESTO

EDI DE REPUESTO	N.º DE PIEZA DE REPUESTO	DESCRIPCIÓN	INCLUYE NÚMEROS DE LOS DETALLES
29812	2195B	HOJA DE REPUESTO DE LA CORTADORA DE VINIL BULLET	2

Las piezas de repuesto están disponibles en www.marshalltown.com, busque el EDI de repuesto como se enumera arriba.

BULLET

B Y M A R S H A L L T O W N®

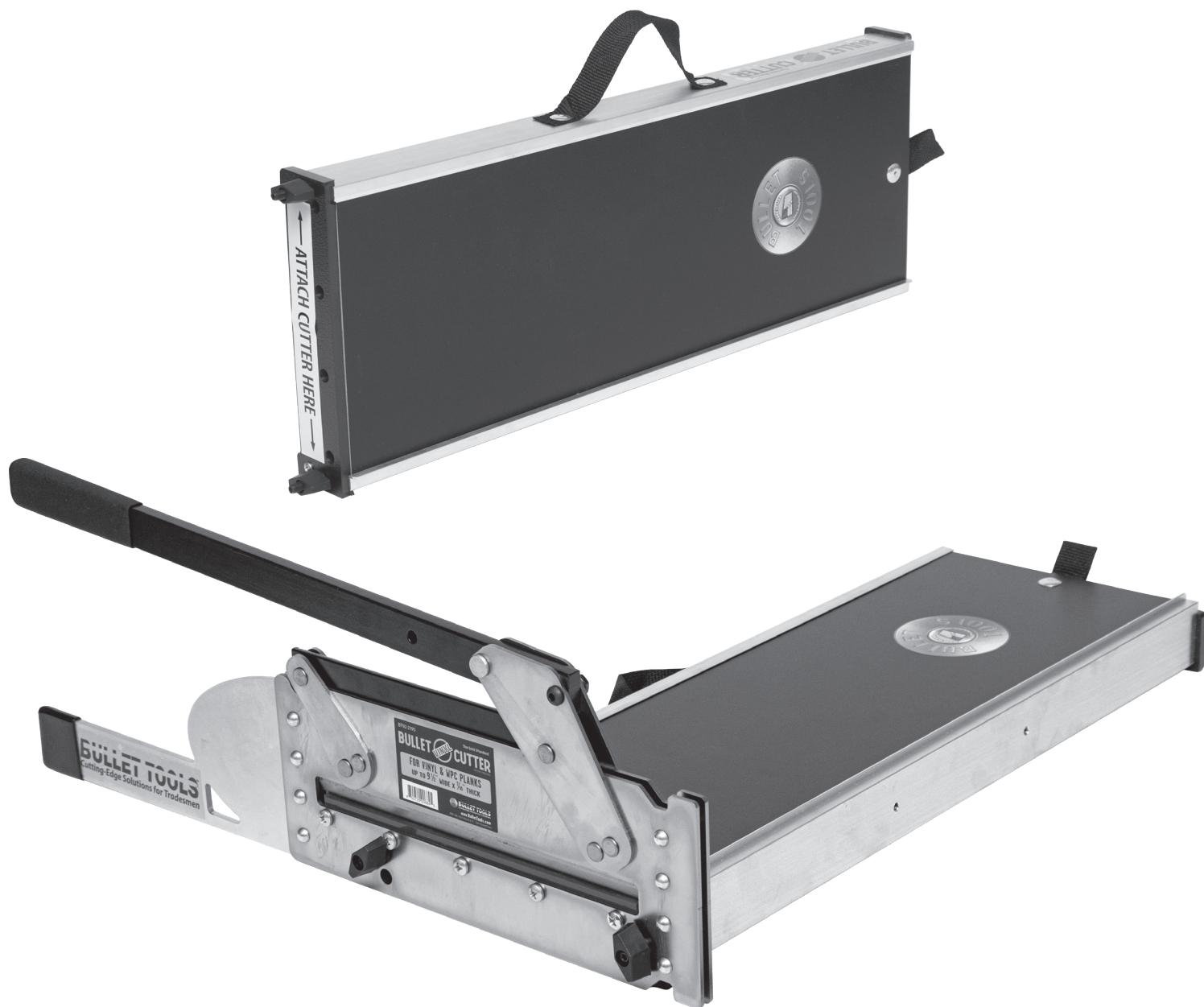
104 S. 8th Ave., Marshalltown, IA
Teléfono 800-888-0127 / 641-753-0127
Fax 800-477-6341 / 641-753-6341
www.MARSHALLTOWN.com
WS2639revA

BULLET

BY MARSHALLTOWN®

COUPEAU À VINYLE

Réf. BT92-2195 | EDI 29955



INTRODUCTION

Merci d'avoir acheté le couteau à vinyle Bullet. Ce couteau à vinyle est fabriqué aux États-Unis à partir de matériaux de très haute qualité et conçu à l'intention des professionnels du revêtement de sol.

Le couteau à vinyle Bullet présente les caractéristiques suivantes :

- Mécanisme silencieux à lame fixe pour couper à l'intérieur sans poussière, bruit ni câbles électriques
- Plus sûr et plus rapide qu'une scie à onglets électrique
- Étui pratique intégré au plateau pour faciliter le transport
- Lame remplaçable
- Contre-outil polymère remplaçable
- Assemblage sans outil
- Équipé d'une lame d'une capacité de 5 000 pi² avant de devoir être aiguisée

Et il peut couper des matériaux de 7/16 po (12 mm) d'épaisseur et de 9½ po (241 mm) de largeur, notamment :

- LVP/LVT/VCT/SPC/WPC/HDPC
- Lames de sol en vinyle

NE PAS utiliser sur le bambou, le bois franc, le bois franc d'ingénierie ou le stratifié.

Ce manuel de l'utilisateur fournit l'information nécessaire pour faire fonctionner et entretenir le couteau à vinyle Bullet. Veiller à lire avec attention et à respecter toutes les consignes de sécurité et d'utilisation de ce manuel. S'assurer que chaque utilisateur de ce couteau à vinyle a lu le manuel avant d'utiliser l'appareil. Le remplacement de toute pièce du couteau à vinyle autrement que par des pièces de rechange agréées par le fabricant peut avoir un effet contraire sur le fonctionnement, la durabilité ou la sécurité du produit.

Veiller à bien respecter les mesures de sécurité. Lire et respecter toutes les consignes de sécurité et d'utilisation figurant dans ce manuel de l'utilisateur. Le fabricant se réserve le droit de modifier ou d'améliorer le produit à tout moment sans préavis ni obligation. Le fabricant se réserve le droit de décider, à sa seule discrétion et à tout moment, d'abandonner ce produit.

Ce manuel concerne le couteau à vinyle Bullet. Pour les questions techniques ou les pièces de rechange, appeler le service après-vente de MARSHALLTOWN au 1-800-888-0127 ou visiter www.MARSHALLTOWN.com.

TABLE DES MATIÈRES

Introduction	2
Mesures de sécurité	3
Garantie	4
Assemblage	5
Fonctionnement.....	5
Entretien.....	6
Nomenclature des pièces	7




MESURES DE SÉCURITÉ

- Les panonceaux DANGER et AVERTISSEMENT sont placés à proximité de zones dangereuses particulières.
- Les panonceaux ATTENTION comportent des mesures générales de précaution.

• Ce symbole apparaît avant les mises en garde dans le texte. Il signifie que l'étape qui suit doit être effectuée pour écarter les risques de blessures corporelles ou de mort. Ces mises en garde ont pour objet d'aider le technicien à éviter les dangers potentiels rencontrés durant les procédures normales d'entretien. Nous conseillons vivement au lecteur de tenir compte de l'information fournie afin d'éviter les blessures personnelles ou à autrui.

LES MESURES DE PRÉCAUTION SUIVANTES SONT CONSEILLÉES POUR ÉVITER LES ACCIDENTS. LE MEILLEUR UTILISATEUR EST UN UTILISATEUR PRUDENT. LA MAJORITÉ DES ACCIDENTS PEUVENT ÊTRE ÉVITÉS EN OBSERVANT CERTAINES PRÉCAUTIONS. POUR ÉVITER LES ACCIDENTS, LIRE ET RESPECTER LES MESURES DE PRÉCAUTION SUIVANTES AVANT D'UTILISER CE MATÉRIEL. LE MATÉRIEL DOIT ÊTRE UTILISÉ UNIQUEMENT PAR DES PERSONNES RESPONSABLES ET FORMÉES À SON UTILISATION.

 **PROPOSITION 65 DE CALIFORNIE - AVERTISSEMENT :** Ce produit peut exposer son utilisateur à des substances que l'État de Californie a déclarées responsables de cancer, malformations congénitales et autres effets nocifs sur la reproduction.

- Lire toutes les instructions d'utilisation et d'entretien avant d'utiliser ou d'entretenir le couteau à vinyle.
- Un couteau à vinyle est aussi sûr que son utilisateur seulement. Veiller à accorder toute son attention à l'utilisation du couteau à vinyle.
- Savoir comment arrêter le couteau à vinyle instantanément.



NE JAMAIS utiliser le couteau à vinyle si certaines de ses pièces ont été retirées.

- Toujours tenir les personnes inexpérimentées et non autorisées à l'écart du couteau à vinyle.
- Maintenir le couteau à vinyle en bon état de fonctionnement. Les pièces desserrées ou endommagées sont dangereuses.
- Éviter les vêtements amples susceptibles d'être pris dans les pièces en mouvement.



Tenir les mains et les pieds à l'écart des pièces en mouvement.

- Maintenir toutes les étiquettes d'avertissement, de mise en garde et d'instructions de sécurité en bon état. Remplacer les étiquettes manquantes, endommagées ou illisibles.
- Dégager la zone de travail autour du couteau à vinyle pour éviter de trébucher ou de tomber dessus.
- Travailler sur une surface plane pour éviter que le couteau à vinyle se renverse.
- NE PAS UTILISER ce couteau à vinyle alors qu'on est sous l'emprise de l'alcool ou qu'on prend des médicaments qui altèrent les réflexes.
- Utiliser uniquement des pièces de rechange autorisées par l'usine.
- Porter des lunettes de sécurité durant l'utilisation du couteau à vinyle.
- Toujours faire preuve de précaution pour changer la lame du couteau.
- Utiliser le couteau à vinyle uniquement avec des matériaux approuvés. Si une force excessive est nécessaire pour couper un matériau, cela peut provoquer des blessures corporelles ou des dommages au couteau à vinyle.
- Porter une tenue de protection adaptée durant l'utilisation du couteau à vinyle, notamment des yeux, des oreilles et des vêtements.
- Manipuler tous les solvants et produits nettoyants avec précaution et suivre les instructions du fabricant concernant la sécurité et l'élimination.

AUTOCOLLANTS DE SÉCURITÉ

Si les autocollants de sécurité sont endommagés, ils peuvent être remplacés en s'adressant au service après-vente.

Étiquette de mise en garde de lame



GARANTIE

Ce produit est garanti à l'acheteur initial seulement contre les défauts de matériau et de fabrication dans des conditions normales d'utilisation, pendant un an à compter de la date d'achat. MARSHALLTOWN s'engage à réparer ou à remplacer, sans frais de pièces ou de main-d'œuvre, toute pièce jugée défectueuse. Tous les frais de port pour les pièces de rechange seront à la charge de l'acheteur.

Pour recourir à la garantie, le produit doit être renvoyé à MARSHALLTOWN accompagné d'un justificatif de la date d'achat. Communiquer avec le service après-vente de MARSHALLTOWN pour déterminer la meilleure méthode de renvoi du produit sous garantie. Le produit devra être renvoyé au plus tard 30 jours après l'expiration de la période de garantie.

Toutes les garanties implicites, notamment de qualité marchande ou d'adaptation à un emploi particulier, sont limitées à une année à compter de la date d'achat par l'acheteur au détail initial et, dans la mesure permise par la loi, toutes les garanties sont exclues et rejetées après l'expiration de cette période.

Certains états ou provinces interdisent les limites de durée des garanties implicites ou l'exclusion ou la limitation des dommages accessoires ou indirects, par conséquent les limites ou exclusions ci-dessous peuvent ne pas s'appliquer à vous. La présente garantie vous confère des droits juridiques particuliers et vous pouvez également avoir d'autres droits, susceptible de changer d'une juridiction à l'autre.

Exclusions de la présente garantie :

1. Tous les dommages indirects, y compris l'enlèvement et la livraison de la machine, les communications, les frais de déplacement et la location de toute machine durant les réparations ne sont pas couverts aux termes de la présente garantie, ni aucun manque à gagner ou autre perte liée à un défaut de fonctionnement du produit en raison d'une défectuosité couverte par la garantie.
2. La présente garantie ne s'applique pas si le produit devient inopérant suite à une utilisation détournée, usure normale, négligence, entretien incorrect, accident ou dommages liés au transport ; s'il n'a pas été utilisé et entretenu conformément aux instructions figurant dans le manuel d'utilisation ; ou s'il a été altéré ou modifié sans l'autorisation du service après-vente du fabricant.
3. Ne pas renvoyer de pièces ou produits à l'usine sans autorisation écrite préalable du fabricant.

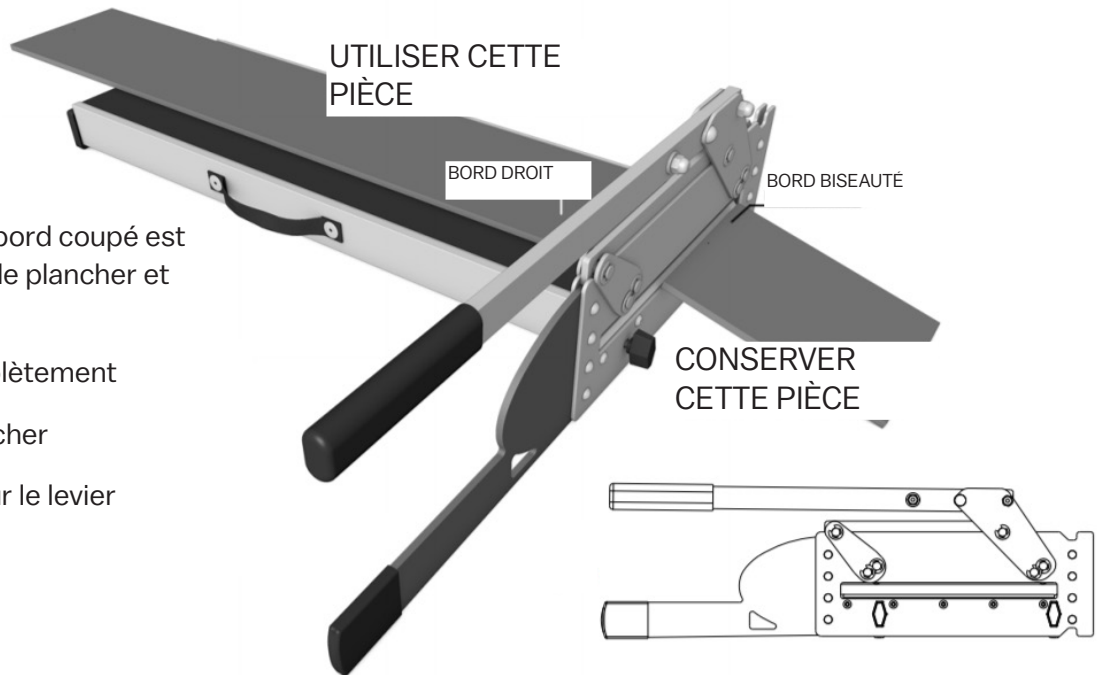
ASSEMBLAGE

1. Ouvrir le plateau
2. Sortir le couperet
3. Attacher le couperet au plateau à l'aide des écrous à bouton fournis



Avec le couteau Bullet, le bord coupé est droit sur l'une des lames de plancher et biseauté sur l'autre.

1. Soulever le levier complètement
2. Insérer la lame de plancher
3. Appuyer fermement sur le levier



GOUPILLE DE CISAILLEMENT

Le couteau à vinyle est équipé d'une goupille de cisaillement qui se casse si une pression excessive est exercée sur le levier. Cela permet d'éviter d'endommager d'autres pièces du couteau.

Si la goupille de cisaillement est cassée suite à une pression excessive sur le levier, enlever les pièces de la goupille et la remplacer par la goupille de cisaillement de rechange et la rondelle d'arrêt (fournies avec le couteau, voir à l'intérieur du plateau-étui de transport)

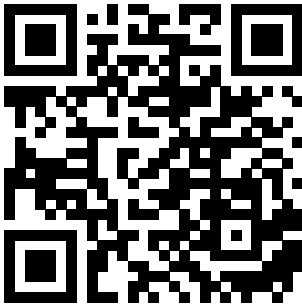
ENTRETIEN

Affûter la lame

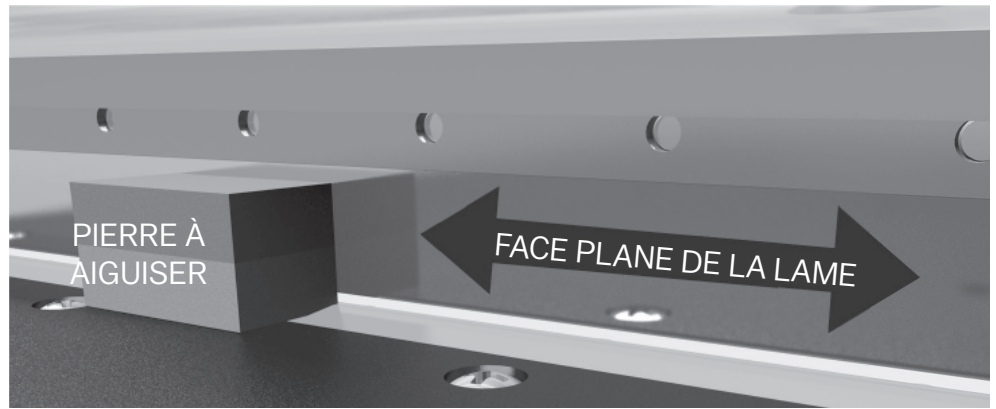
Remarque : Cette illustration correspond au modèle SharpShooter Pro, mais le processus et les recommandations d'affûtage sont les mêmes pour le couteau à vinyle.

Pousser le levier vers le bas jusqu'à placer la lame à 1/8 po (3 mm) au-dessus du plateau. Placer la pierre à aiguiser fournie contre le face plane de la lame. Glisser la pierre à aiguiser d'un bout à l'autre de la lame 3 à 4 fois de suite. Cela permet d'éliminer les ébarbures de la lame.

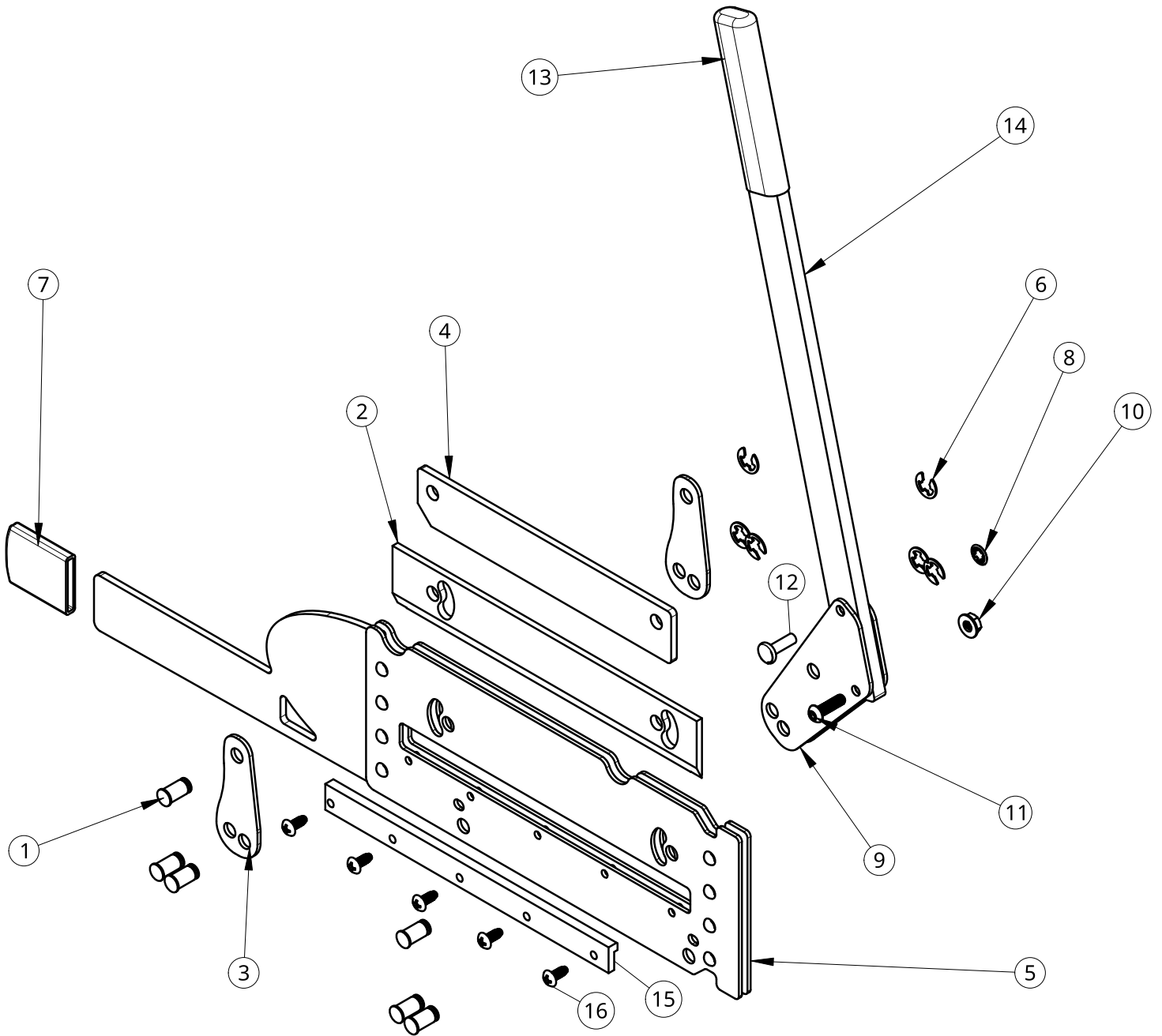
Lorsque la cisaille est neuve, il est conseillé de l'affûter après la 5ème coupe. Affûter ensuite la lame toutes les 10 coupes jusqu'à la 100ème, après quoi la lame est rodée. À partir de là, il suffit d'affûter une fois pour chaque tâche ou projet. Faire preuve de précaution lors de l'affûtage de la lame. La lame est tranchante et peut facilement provoquer des blessures. Il est conseillé de porter des gants résistants aux coupures pour affûter la lame.



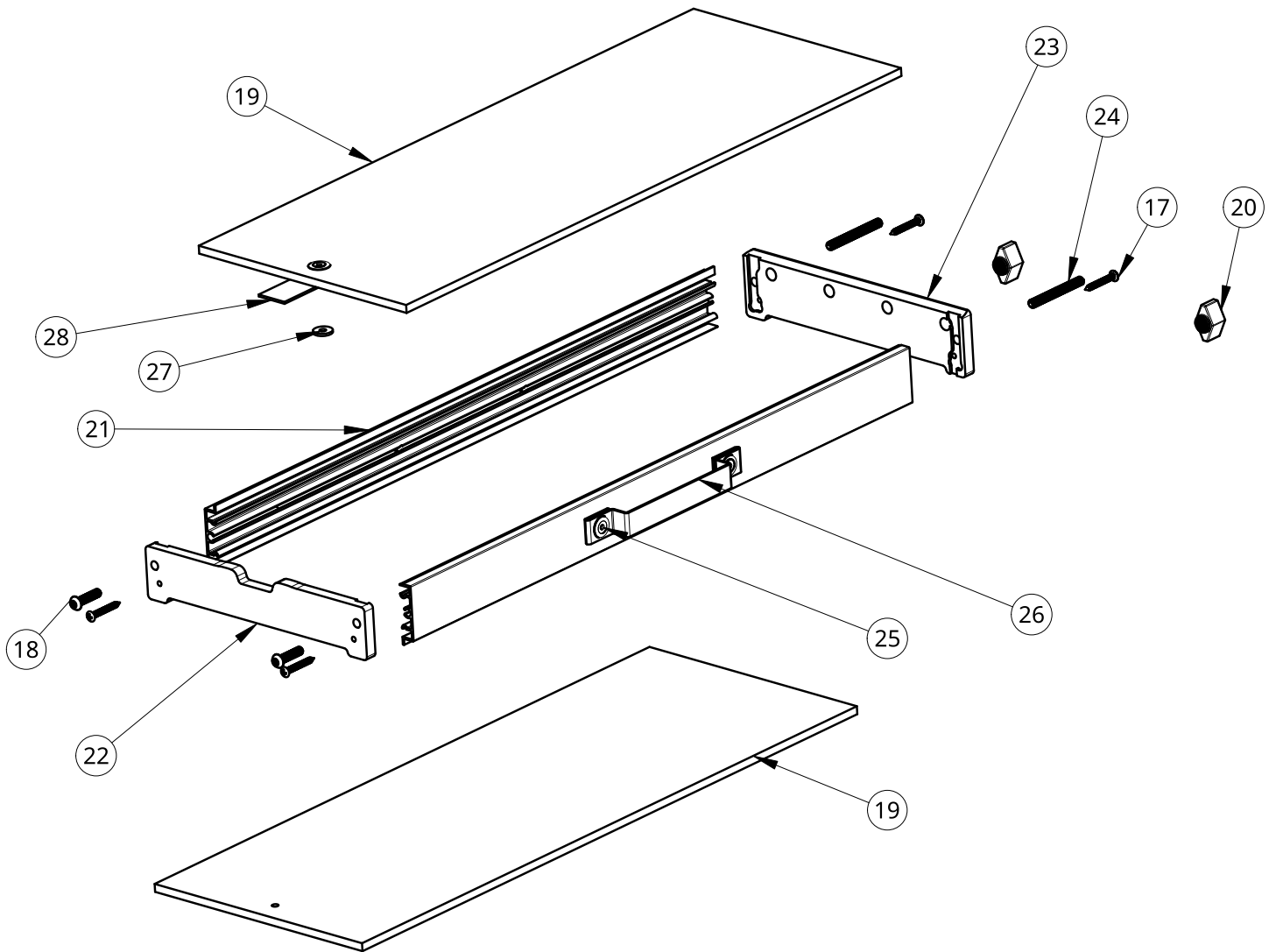
Pour plus d'information sur l'affûtage de la lame, numériser le code QR code ou visiter www.marshalltown.com/honing-your-blade



NOMENCLATURE DES PIÈCES



NOMENCLATURE DES PIÈCES



NOMENCLATURE DES PIÈCES

REP.	DESCRIPTION	EDI	RÉF. PIÈCE	QTÉ
1	AXE DE 3/8 PO À ÉPAULEMENT, PRISE 0,612 - 0,622	R7032	CON-AXL-5110	6
2	LAME BULLET DE 9 1/2 PO, 0,178 PO X 1,65 PO X 10,05 PO (ST-503162)	29812	2195B	1
3	BRAS DE POUSSÉE AVANT DU COUTEAU À VINYLE BULLET	WX2554	CON-ARM-5185	2
4	BARRE DE POUSSÉE DU COUTEAU BULLET	R7038	CON-BAR-5295	1
5	TÊTE DE COUPE RIVETÉE	Néant	Néant	1
6	CIRCLIP EN E 3/8 PO (PFC) (COUTEAU À VINYLE)	WR1512	FAS-CLP-5138	6
7	CAPUCHON VINYLE NOIR 3/16 X 1-1/2 PO (COUTEAU À VINYLE)	WL788	GEN-CAP-0316	1
8	RONDELLE D'ARRÊT ACIER 1/4 PO MCMaster N° 98430A120	WR1529	FAS-NUT-2521	1
9	BRAS DE FIXATION DU LEVIER DE COUTEAU À VINYLE BULLET	WX2553	MAC-ARM-5100	2
10	ÉCROU À EMBASE 1/4 -20 NOIR (PFC) (COUTEAU À VINYLE)	WR1532	FAS-NUT-5125	1
11	VIS BHSCS 1/4-20 X 7/8 PO 200/BTE (PFC) (COUTEAU À VINYLE)	WR1571	FAS-SCW-1434	1
12	RIVET AL TÊTE PLATE 1/4 X 3/4 PO 100/BTE (COUTEAU À VINYLE)	WR1554	FAS-RVT-2575	1
13	POIGNÉE DE LEVIER, 3/8 PO X 1 PO, RECTANGULAIRE MOUSSE (COUTEAU À VINYLE)	WL805	GEN-HAN-5175	1
14	LEVIER DE COUTEAU BULLET 18 PO (ST-503810)	R7193	MAC-HAN-5120	1
15	CONTRE-OUTIL 9-1/2 PO (AL-00025)	R7013	PLA-ANV-0295	1
16	VIS AUTO-TARAUDEUSE PHP N° 12 X 1/2 TYPE F (COUTEAU À VINYLE) MC : 90087A703	WR1583	FAS-SCW-5112	5
17	VIS PHP SMS N° 8 X 1 1/4 ZN (COUTEAU À VINYLE) MC : 90190A201	WR1572	FAS-SCW-1813	4
18	VIS PH TORX MS M6 X 25 ZINGUÉE	WR1598	FAS-SCW-7625	2
19	PLATEAU MDF 8,05 X 22 X 0,25	R7336	WOD-TBL-5222	2
20	BOUTON À OREILLES PLASTIQUE, 100/BTE, TROU TARAUDÉ DÉBOUCHANT 1/4-20 (PFC) (COUTEAU À VINYLE)	WL920	GEN-KNB-0251	2
21	RAIL EXTRUDÉ À GUIDE INTÉGRÉ	R7260	MAC-RAL-5222	2
22	FACE DE BOÎTIER ARRIÈRE 1,95 PO X 8,38 PO, HDPE 3/8 (PL-00038)	R7316	PLA-TAL-5118	1
23	FACE DE BOÎTIER AVANT 1,95 PO X 8,38 PO, HDPE 3/8	R7317	PLA-TAL-5128	1
24	VIS SANS TÊTE 1/4-20 X 2-1/4 PO, BOUT CUVETTE, OXYDE NOIR (PFC) (COUTEAU À VINYLE)	WR1613	FAS-SCW-9142	2
25	RIVET AVEUGLE AL, DIA. 3/16 PO, TÊTE RONDE LARGE 3/8 À 1/2 PO ÉPAISS. (COUTEAU À VINYLE)	WR1551	FAS-RVT-1850	3
26	SANGLE NYLON, LARGEUR 1 PO, NOIRE, COUPÉE À 10-1/2 PO	WL825	GEN-WEB-5101	1
27	RONDELLE 3/16 PO ALUMINIUM	WR1749	FAS-WSH-1875	1
28	SANGLE NYLON, LARGEUR 1 PO, NOIRE, COUPÉE À 5 PO	WL825	GEN-WEB-5101	1

PIÈCES DE RECHANGE

EDI PIÈCE DE RECHANGE	RÉF. PIÈCE DE RECHANGE	DESCRIPTION	REPÈRE(S)
29812	2195B	LAME DE RECHANGE, COUTEAU À VINYLE BULLET	2

Les pièces de rechange sont disponibles à www.marshalltown.com – rechercher par le numéro EDI indiqué ci-dessus.

BULLET

B Y M A R S H A L L T O W N®

104 S. 8th Ave., Marshalltown, IA
Téléphone 800-888-0127 / 641-753-0127
Télécopie 800-477-6341 / 641-753-6341
www.MARSHALLTOWN.com
WS2639revA

BULLET

BY MARSHALLTOWN®

VINYLSCHNEIDER

Bestell-Nr. BT92-2195 | EDI-Nr. 29955



104 S. 8th Ave. | Marshalltown, Iowa (USA)
Tel.: +1 800-888-0127 / +1 641-753-0127 | Fax: +1 800-477-6341 / +1 641-753-6341
www.MARSHALLTOWN.com
WS2639revA

EINFÜHRUNG

Wir freuen uns, dass Sie sich für den Kauf des Bullet-Vinylschneiders entschieden haben. Vielen Dank! Dieser Vinylschneider wird mit den höchstwertigen Komponenten in den USA hergestellt. Bei seiner Konstruktion haben wir uns von den Anforderungen professioneller Fußbodenverleger leiten lassen.

Ihr neuer Bullet-Vinylschneider bietet die folgenden Funktionsmerkmale:

- Das Gerät ermöglicht ein leises Schneiden „mit feststehender Klinge“ in Innenräumen ohne Staub, Lärm oder Stromkabel.
- Sicherer und schneller als eine Kappsäge
- Praktischer, in den Tisch integrierter Tragekoffer ermöglicht einen einfachen Transport.
- Austauschbares Messer
- Austauschbare Polymer-Schneidbacke
- Aufbau ohne Werkzeuge
- Messer schneidet bis zu 460 m², bevor es geschärft werden muss.

Dieser Vinylschneider kann Materialien bis zu einer Dicke von 12 mm und einer Breite von 241 mm schneiden, darunter:

- LVP/LVT/VCT/SPC/WPC/HDPC
- Vinylplanken-Bodenbeläge

NICHT für Bambusholz, Hartholz, Hartholzwerkstoffe oder Lamine geeignet.

Diese Bedienungsanleitung enthält alle für Bedienung und Instandhaltung dieses Bullet-Vinylschneiders erforderlichen Informationen. Lesen und befolgen Sie sorgfältig alle Sicherheits- und Bedienungshinweise in dieser Anleitung. Stellen Sie sicher, dass jeder Bediener dieses Vinylschneiders diese Anleitung vor Gebrauch des Geräts gelesen hat. Der Ersatz jeglicher Teile dieses Vinylschneiders durch nicht vom Hersteller autorisierte Ersatzteile kann die Leistung, Haltbarkeit oder Sicherheit des Produkts beeinträchtigen.

Stellen Sie sicher, dass alle Sicherheitsvorkehrungen getroffen werden. Lesen und befolgen Sie alle Sicherheits- und Bedienungshinweise in dieser Bedienungsanleitung. Der Hersteller behält sich das Recht vor, ohne Ankündigung oder einer damit verbundenen Verpflichtung jederzeit Änderungen oder Verbesserungen an seinem Produkt vorzunehmen. Der Hersteller behält sich ferner das Recht vor, die Produktion dieses Produkts im eigenen Ermessen jederzeit einzustellen.

Gegenstand dieser Anleitung ist der Bullet-Vinylschneider. Bei technischen Fragen oder zum Bezug von Reparaturteilen rufen Sie bitte den MARSHALLTOWN-Kundendienst unter der Rufnummer 1-800-888-0127 an oder besuchen Sie www.MARSHALLTOWN.com.

INHALTSVERZEICHNIS

Einführung.....	2
Sicherheitsvorkehrungen.....	3
Garantie.....	4
Zusammenbau.....	5
Bedienung.....	5
Wartung.....	6
Teileaufschlüsselung.....	7



SICHERHEITSVORKEHRUNGEN




Die Sicherheitssymbole GEFAHR und  WARNUNG dienen der Kennzeichnung bestimmter Gefahren.




Neben Sicherheitssymbolen mit der Aufschrift VORSICHT sind Sicherheitshinweise allgemeiner Art angegeben.

- Dieses Symbol erscheint vor Warnungen im Text. Es weist darauf hin, dass der im Anschluss beschriebene Schritt ausgeführt werden muss, um das Risiko von Verletzungen, auch mit Todesfolge, zu vermeiden. Diese Warnungen sollen dem Techniker dabei helfen, potenzielle Gefahren zu vermeiden, die bei der Ausführung normaler Instandhaltungsarbeiten auftreten. Wir empfehlen dem Leser nachdrücklich, durch Beachtung der entsprechenden Hinweise Verletzungen seiner eigenen und anderer Personen zu vermeiden.


DIE FOLGENDEN VORSICHTSMASSNAHMEN DIENEN DER VERMEIDUNG VON UNFÄLLEN. EIN UMSICHTIGER BEDIENER IST DER BESTE BEDIENER. DIE MEISTEN UNFÄLLE KÖNNEN BEI BEACHTUNG BESTIMMTER VORSICHTSMASSNAHMEN VERMIEDEN WERDEN. LESEN UND BEACHTEN SIE VOR DER BEDIENUNG DIESES GERÄTS DIE FOLGENDEN VORSICHTSMASSNAHMEN, UM UNFÄLLE ZU VERHÜTEN. DER HEBELSCHEIDER DARF NUR VON IHRER VERANTWORTUNG BEWUSSTEN PERSONEN BEDIENT WERDEN, DIE IM UMGANG MIT DEM GERÄT GESCHULT WURDEN.

 **WARNUNG GEMÄSS „CALIFORNIA PROPOSITION 65“:** Dieses Produkt kann Sie mit Chemikalien in Kontakt bringen, von denen dem US-Bundesstaat Kalifornien bekannt ist, dass sie Krebs, Geburtsfehler oder andere Störungen des Fortpflanzungssystems verursachen.

- Vor Betrieb oder Instandhaltung des Vinylschneiders alle Bedienungs- und Wartungsanweisungen lesen.
- Vinylschneider können nur von einem auf die Sicherheit achtenden Bediener sicher bedient werden. Beim Arbeiten mit dem Vinylschneider keine Ablenkungen zulassen.
- Informieren Sie sich darüber, wie der Vinylschneider sofort zum Stillstand gebracht werden kann.

 Den Hebelschneider für Bodenbeläge NICHT in Betrieb nehmen, wenn zuvor irgendwelche Komponenten des Geräts entfernt wurden.

- Unerfahrenen und unbefugten Personen ist der Zugang zum Vinylschneider zu verwehren.
- Einen einwandfreien Betriebszustand des Vinylschneiders gewährleisten. Lose oder beschädigte Teile stellen eine Gefahr dar.
- Das Tragen von lose anliegenden Kleidungsstücken vermeiden, die sich in bewegten Teilen verfangen können.

 Hände und Füße von bewegten Teilen fernhalten.

- Auf einen guten Zustand aller Warn-, Vorsichts- und Sicherheitshinweisenaufkleber achten. Fehlende, beschädigte und unleserliche Aufkleber sind zu ersetzen.
- Den Arbeitsbereich rund um den Fliesenschneider aufräumen, damit keine Personen stolpern und auf das Gerät fallen können.
- Den Vinylschneider auf ebenem Boden betreiben, damit er nicht umkippen kann.
- Diesen Vinylschneider NICHT unter dem Einfluss von Alkohol oder Medikamenten in Betrieb nehmen, welche die Reaktionsfähigkeit beeinträchtigen.
- Nur Original-Ersatzteile verwenden.
- Beim Bedienen des Vinylschneiders eine Schutzbrille tragen.
- Beim Auswechseln des Schneidmessers mit der gebotenen Vorsicht vorgehen.
- Den Fliesenschneider nur mit dafür zugelassenen Materialien bedienen. Wenn zum Schneiden eines Materials ein extrem hoher Kraftaufwand erforderlich ist, kann es zu Verletzungen und/oder Beschädigungen des Vinylschneiders kommen.
- Bei der Bedienung des Vinylschneiders ist eine angemessene Schutzbekleidung mit Augen- und Ohrenschutz zu tragen.
- Alle Lösemittel und Reinigungsflüssigkeiten sind mit Vorsicht zu behandeln; die Hinweise des Herstellers zur Sicherheit und Entsorgung sind zu beachten.

SICHERHEITSAUFKLEBER

Wenn Ihre Sicherheitsaufkleber beschädigt sind, können Sie vom Kundendienst Ersatzaufkleber anfordern.

Messer-Warnaufkleber



GARANTIE

Auf dieses Produkt wird die auf den Erstkäufer beschränkte Garantie gewährt, dass es für einen Zeitraum von einem Jahr ab dem Kaufdatum bei normalem Gebrauch weder Material- noch Ausführungsmängel aufweist. MARSHALLTOWN verpflichtet sich, Teile, an denen Mängel festgestellt werden, ohne Berechnung von Material- oder Arbeitskosten zu reparieren oder zu ersetzen. Alle Kosten für den Versand von Ersatzteilen sind vom Käufer zu tragen.

Um den Garantiedienst in Anspruch nehmen zu können, muss das Produkt mit einem das Kaufdatum ausweisenden Beleg an MARSHALLTOWN geschickt werden. Wenden Sie sich an den MARSHALLTOWN-Kundendienst, um sich zur optimalen Versandmethode des unter Garantieschutz stehenden Produkts beraten zu lassen. Die Zustellung des Produkts muss spätestens 30 Tage nach Ablauf der Garantiezeit erfolgen.

Alle stillschweigenden Garantien, darunter Garantien der Marktgängigkeit und Eignung zu einem bestimmten Zweck, sind auf einen Zeitraum von einem Jahr ab dem Datum des Kaufs durch den Einzelhandels-Erstkunden und im gesetzlich zulässigen Umfang beschränkt; nach Ablauf dieser Frist sind alle stillschweigenden Garantien ausgeschlossen und werden abgelehnt.

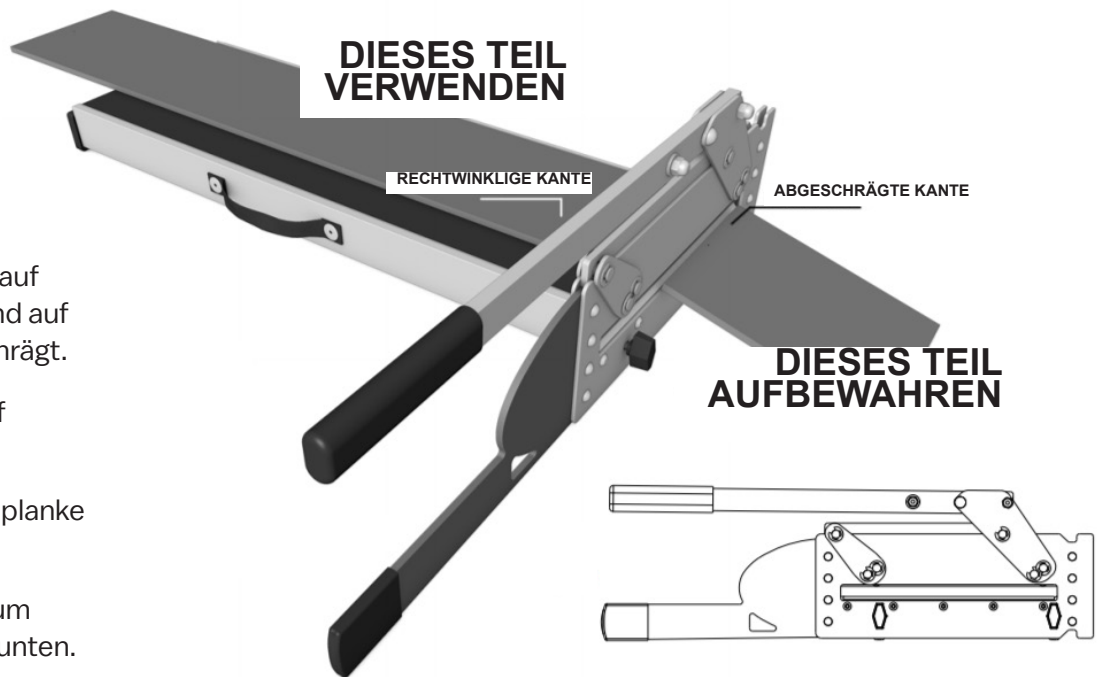
Bestimmte Rechtsprechungen gestatten keine zeitlichen Beschränkungen stillschweigender Garantien oder keine Ausschlüsse oder Beschränkungen von Ersatzansprüchen infolge von Neben- oder Folgeschäden, weshalb die oben genannten Beschränkungen oder Ausschlüsse gegebenenfalls nicht auf Sie zutreffen. Diese Garantie gewährt Ihnen bestimmte Rechte. Darüber hinaus verfügen Sie je nach Rechtsprechung gegebenenfalls noch über weitere Rechte.

Ausschlüsse von dieser Garantie:

1. Ersatzansprüche für Folgeschäden, einschließlich der Kosten der Abholung und Lieferung des Geräts, der Kommunikation, Fahrkosten und/oder der Anmietung eines Ersatzgeräts während einer Reparatur, fallen nicht unter diese Garantie. Dies gilt auch für Einkommensausfälle und/oder sonstige Verluste, die auf einen Funktionsausfall des Produkts infolge eines von der Garantie gedeckten Fehlers zurückzuführen sind.
2. Diese Garantie ist nichtig, wenn das Produkt infolge von Missbrauch, normalem Verschleiß, Fahrlässigkeit, unsachgemäßer Wartung, Unfällen oder Transportschäden funktionsunfähig wird, nicht gemäß den Anweisungen in der Bedienungsanleitung betrieben und gewartet wurde oder ohne Genehmigung der werkseigenen Kundendienstabteilung modifiziert wurde.
3. Teile oder Produkte dürfen ohne vorherige Genehmigung des Werks nicht an dieses zurückgeschickt werden.

ZUSAMMENBAU

1. Öffnen Sie den Tisch.
2. Entfernen Sie die Schneideinheit.
3. Befestigen Sie die Schneideinheit mit den im Lieferumfang enthaltenen Drehknöpfen am Tisch.



Mit dem Bullet-Schneider geschnittene Kanten sind auf einer Seite rechtwinklig und auf der anderen Seite abgeschrägt.

1. Heben Sie den Handgriff vollständig an.
2. Legen Sie die Fußbodenplanke ein.
3. Drücken Sie den Griff zum Schneiden kräftig nach unten.

SCHERBOLZEN ALS SICHERHEITSMERKMAL

Ihr Bullet-Vinylschneider ist mit einem Scherbolzen ausgestattet, der abbricht, wenn auf den Griff zu viel Druck ausgeübt wird. Auf diese Weise wird eine Beschädigung anderer Komponenten Ihres Schneidgeräts verhindert.

Wenn Sie zu fest gegen den Handgriff drücken und den Scherbolzen abbrechen, entfernen Sie alle Teile des Bolzens und ersetzen Sie diesen durch den Reservebolzen mit dem Drucksicherungsring (im Lieferumfang Ihres Schneidgeräts enthalten – sehen Sie im Innern des Tragekoffers/Tisches nach).

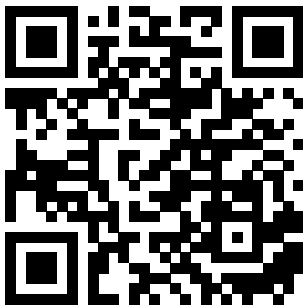
WARTUNG

Honen des Messers

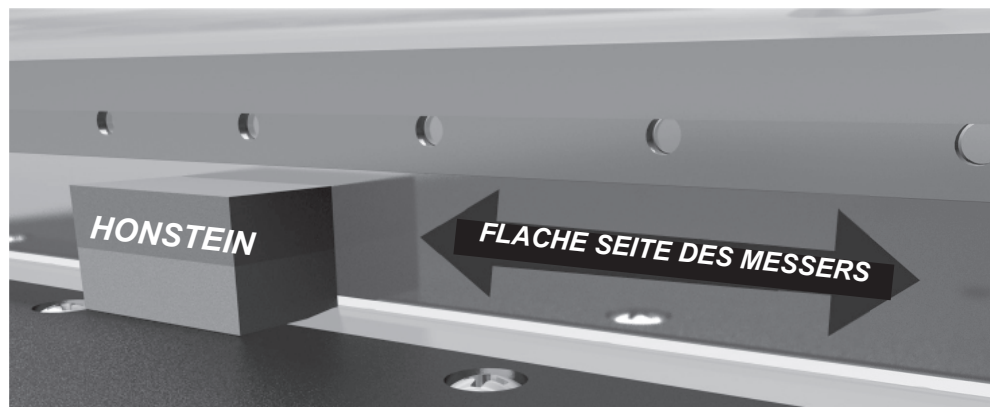
Hinweis: Das Bild zeigt einen SharpShooter Pro. Für den Vinylschneider gelten aber dasselbe Honverfahren und dieselben Empfehlungen.

Drücken Sie den Griff so weit nach unten, bis sich die Messerklinge 3 mm über der Tischfläche befindet. Halten Sie den im Lieferumfang enthaltenen Honstein gegen die flache Seite der Klinge. Ziehen Sie den Honstein 3- 4 Mal von einem Ende der Messerklinge zur anderen. Dadurch werden etwaige Grate von der Klinge entfernt.

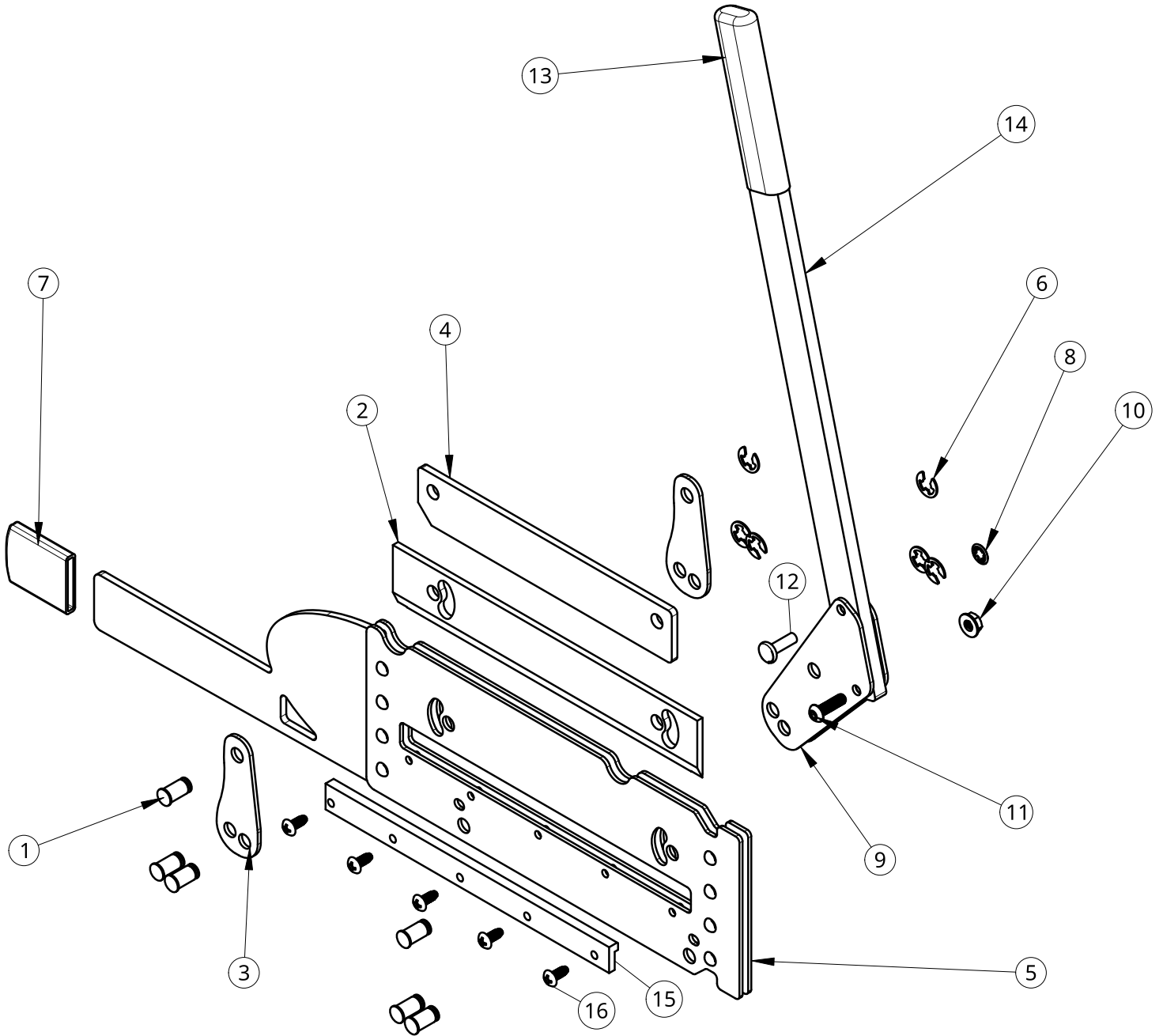
Einen neuen Hebelschneider sollten Sie nach dem 5. Schnitt erstmals honen. Während der nächsten 100 Schnitte honen Sie das Messer nach jedem 10. Schnitt, bis es eingearbeitet ist. Daraufhin muss es nur noch vor jedem Schneidprojekt gehont werden. Beim Honen der Klinge vorsichtig vorgehen. Die Klinge ist scharf und kann leicht Verletzungen verursachen. Daher wird beim Honen des Messers das Tragen von schnittfesten Handschuhen empfohlen.



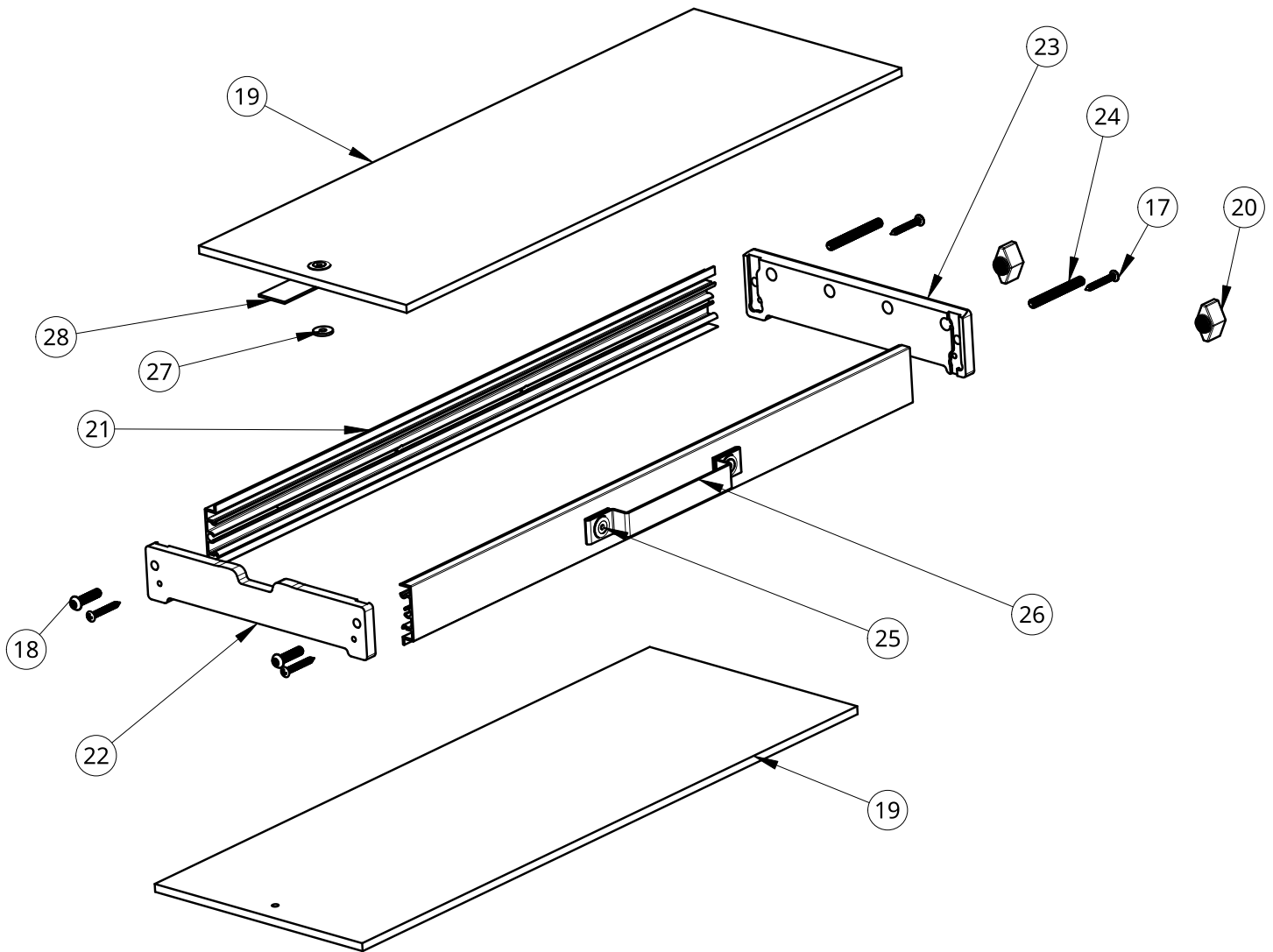
*Für nähere Informationen über das Honen
Ihres Schneidmessers scannen Sie diesen
QR-Code oder besuchen Sie
www.marshalltown.com/honing-your-blade.*



TEILEAUFSCHLÜSSELUNG



TEILEAUFSCHLÜSSELUNG



TEILEAUFSCHLÜSSELUNG

NR.	BESCHREIBUNG	EDI	BESTELL-NR.	ANZ.
1	ABGESTUFTER 3/8" ACHSSTIFT, 0,612-0,622 GRIFF	R7032	CON-AXL-5110	6
2	9 1/2" BULLET-MESSER, 0,178" X 1,65" X 10,05" (ST-503162)	29812	2195B	1
3	VORDERER DRUCKHEBEL DES BULLET-VINYLSCHNEIDERS	WX2554	CON-ARM-5185	2
4	DRUCKSTANGENVERBINDUNG DES BULLET-SCHNEIDGERÄTS	R7038	CON-BAR-5295	1
5	GENIETETER VINYLSCHNEIDER-SCHNEIDKOPF	nicht zutr.	nicht zutr.	1
6	3/8" E-CLIP-RING (PFC) (VINYLSCHNEIDER)	WR1512	FAS-CLP-5138	6
7	3/16 X 1 1/2" SCHWARZE VINYLKAPPE (VINYLSCHNEIDER)	WL788	GEN-CAP-0316	1
8	1/4" STAHL-EINDRÜCKMUTTER MCMaster-NR. 98430A120	WR1529	FAS-NUT-2521	1
9	BULLET-VINYLSCHNEIDER-GRIFFBEFESTIGUNGSARM	WX2553	MAC-ARM-5100	2
10	1/4 -20 FLANSCHMUTTER SCHWARZ (PFC) (VINYLSCHNEIDER)	WR1532	FAS-NUT-5125	1
11	1/4-20 X 7/8" SENKSCRAUBE MIT INNENSECHSKANT 200/KARTON (PFC) (VINYLSCHNEIDER)	WR1571	FAS-SCW-1434	1
12	1/4 X 3/4" ALUMINIUM-SENKKOPFNIET 100/KARTON (VINYLSCHNEIDER)	WR1554	FAS-RVT-2575	1
13	HANDGRIFF, 3/8" X 1" RECHTECKIGER SCHAUMSTOFF (VINYLSCHNEIDER)	WL805	GEN-HAN-5175	1
14	BULLET-SCHNEIDERGRIFF 18" (ST-503810)	R7193	MAC-HAN-5120	1
15	9 1/2" SCHNEIDBACKE (AL-00025)	R7013	PLA-ANV-0295	1
16	NR. 12 X 1/2 KREUZSCHLITZ-FLACHKOPFGEWINDESCHRAUBE, TYP F (BULLET-SCHNEIDER) MC: 90087A703	WR1583	FAS-SCW-5112	5
17	NR. 8 X 1 1/4 KREUZSCHLITZ-FLACHKOPFGEWINDESCHRAUBE, VERZINKT (BULLET-SCHNEIDER) MC: 90190A201	WR1572	FAS-SCW-1813	4
18	M6 X 25 TORX-FLACHKOPF-MASCHINENSCHRAUBE, VERZINKT	WR1598	FAS-SCW-7625	2
19	8,05 X 22 X 0,25 MDF-TISCH	R7336	WOD-TBL-5222	2
20	ZWEIARM-KUNSTSTOFF-DREHKNOPF, 100/KARTON 1/4"-20 GEWINDE-DURCHGANGSLOCH (PFC) (VINYLSCHNEIDER)	WL920	GEN-KNB-0251	2
21	EXTRUDIERTER SCHIENE MIT EINGEBAUTEM FÜHRUNGSLINEAL	R7260	MAC-RAL-5222	2
22	1,95 X 8,38" KASTENENDE AUF SEITENPLATTENSEITE, 3/8 HDPE (PL-00038)	R7316	PLA-TAL-5118	1
23	1,95" X 8,38" KASTENENDE AUF SCHNEIDKOPFSEITE, 3/8 HDPE	R7317	PLA-TAL-5128	1
24	1/4-20 X 2 1/4" STELLSCHRAUBE, RINGSCHNEIDE, SCHWARZOXID (PFC) (VINYLSCHNEIDER)	WR1613	FAS-SCW-9142	2
25	AL-BLINDNIET, 3/16" DURCHM., WEITHAUBIG, 3/8"-1/2" DICKE (VINYLSCHNEIDER)	WR1551	FAS-RVT-1850	3
26	NYLONGEWEBE, 1" BREIT, SCHWARZ, AUF 10 1/2 ZUGESCHNITTEN	WL825	GEN-WEB-5101	1
27	UNTERLEGSCHIEBE, 3/16" ALUMINIUM	WR1749	FAS-WSH-1875	1
28	NYLONGEWEBE, 1" BREIT, SCHWARZ, AUF 5" ZUGESCHNITTEN	WL825	GEN-WEB-5101	1

ERSATZTEILE

ERSATZTEIL EDI	ERSATZTEIL-BESTELL-NR.	BESCHREIBUNG	EINSCHL. EINZEL-NR
29812	2195B	BULLET-VINYLSCHNEIDER-ERSATZMESSER	2

Ersatzteile sind jetzt auf www.marshalltown.com erhältlich. Suchen Sie nach der oben angegebenen Ersatzteil-EDI.

BULLET

B Y M A R S H A L L T O W N®

104 S. 8th Ave., Marshalltown, Iowa
Tel.: +1 800-888-0127 / +1 641-753-0127
Fax: +1 800-477-6341 / +1 641-753-6341
www.MARSHALLTOWN.com
WS2639revA