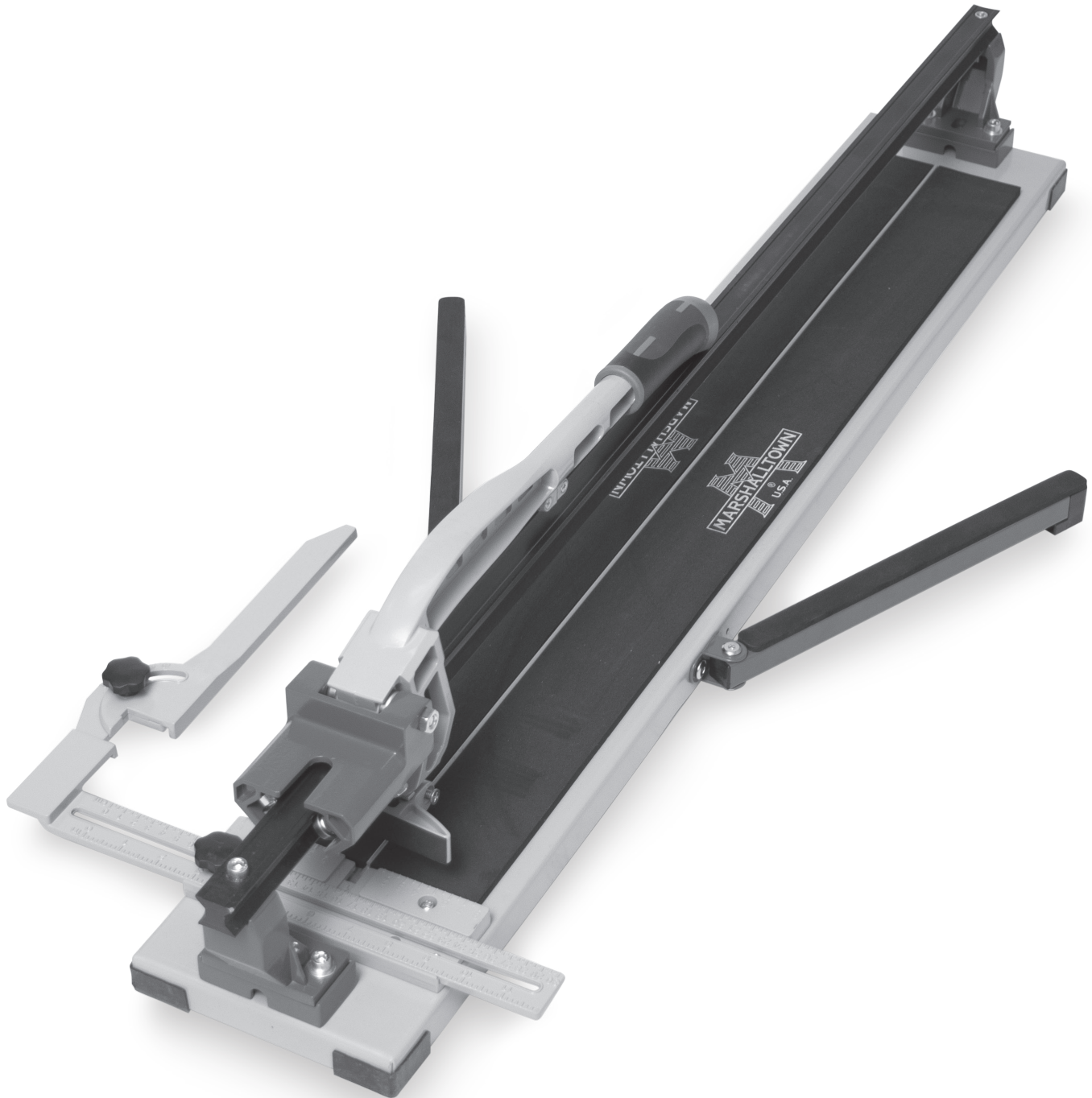




36" (914MM) TILE CUTTER

Part# TC36 | EDI# 29394



104 S. 8th Ave. | Marshalltown, IA
Phone 800-888-0127 / 641-753-0127 | Fax 800-477-6341 / 641-753-6341
www.MARSHALLTOWN.com
WS2770revA

INTRODUCTION

Thank you for purchasing the MARSHALLTOWN 36" (914mm) Tile Cutter. This innovative Tile Cutter allows you to make quick, clean, score-and-snap cuts.

Other features of your Tile Cutter include:

- Solid steel I-beam rail system
- 7/8" (22mm) cutting wheel
- High-quality rail bearings for smooth operation
- Padded side support arms

This Tile Cutter can cut tile up to 9/16" (14mm) thick and 36" (914mm) long, including:

- Ceramic tile
- Glass Tile
- Mosaic tile*

**Does not cut flexible backing to mosaic tile products*

This owner's manual provides the information needed to operate and maintain this Tile Cutter. Carefully read and follow all safety and operating instructions in this manual. Ensure every operator of this Tile Cutter reads this manual before operating the unit. The replacement of any part on this Tile Cutter by other than the manufacturer's authorized replacement part may adversely affect the performance, durability, or safety of the product.

Be sure safety precautions are observed. Read and follow all safety and operating instructions in this operator's manual. The manufacturer reserves the right to make changes on or add improvements to its product at any time without prior notice or obligation. The manufacturer reserves the right to decide, upon its sole discretion and at any time, to discontinue this product.

This manual covers the MARSHALLTOWN 36" (914mm) Tile Cutter. For technical questions or repair parts, please call MARSHALLTOWN customer service at 1-800-888-0127 or visit www.MARSHALLTOWN.com.

WARRANTY

This product is warranted to the original purchaser only, to be free of defects in material and workmanship under normal use, for one year from purchase date. MARSHALLTOWN shall without charge for parts and labor, repair or replace such parts which are found to be defective. All transportation charges for replacement parts must be borne by the purchaser.

For warranty service, the product must be delivered, with proof of purchase date, to MARSHALLTOWN. Contact MARSHALLTOWN Customer Service to determine the best method of delivering the product that is under warranty. The delivery of the product must be made no later than 30 days after the expiration of the warranty period.

All implied warranties, including those of merchantability and fitness for a particular purpose, are limited to one year from date of purchase by the original retail customer and to the extent permitted by law any and all implied warranties are excluded and disclaimed after the expiration of such period.

Some states do not allow limitations on how long an implied warranty lasts, or the exclusion or limitations of incidental or consequential damages, so the above limitations or exclusions may not apply to you. This warranty gives you specific legal rights, and you may also have other rights, which vary from state to state.

Exclusion from this warranty:

1. All consequential damages, including pickup and delivery of the unit, communication, mileage charges and/or rental of a replacement unit during repairs are not covered under this warranty, or are any loss of income and/or other loss resulting from the failure of the product to function due to a warranty defect.
2. This warranty will not apply when the product becomes inoperative due to misuse, normal wear, neglect, improper maintenance, accident or freight damage; has not been operated and maintained in accordance with the instructions furnished in the Operator's Manual; or has been altered or modified without approval from the factory Service Department.
3. No parts or products are to be returned to the factory without prior written approval from the factory.

TABLE OF CONTENTS

Introduction.....	2
Safety Precautions.....	3
Warranty.....	4
Product Operation	4
Notes.....	5
Replacement Parts	5

SAFETY PRECAUTIONS



• DANGER or WARNING safety signs are located near specific hazards.

• General precautions are listed on CAUTION safety signs.

- This notation appears before warnings in the text. It means that the step that follows must be carried out to avoid the possibility of personal injury or death. These warnings are intended to help the technician avoid any potential hazards encountered in the normal service procedures. We strongly recommend that the reader takes advantage of the information provided to prevent personal injury or injury to others.

THE FOLLOWING PRECAUTIONS ARE SUGGESTED TO HELP PREVENT ACCIDENTS. A CAREFUL OPERATOR IS THE BEST OPERATOR. MOST ACCIDENTS CAN BE AVOIDED BY OBSERVING CERTAIN PRECAUTIONS. READ AND TAKE THE FOLLOWING PRECAUTIONS BEFORE OPERATING THIS EQUIPMENT TO HELP PREVENT ACCIDENTS. EQUIPMENT SHOULD BE OPERATED ONLY BY THOSE WHO ARE RESPONSIBLE AND INSTRUCTED TO DO SO.



CALIFORNIA PROPOSITION 65 WARNING: This product can expose you to chemicals known to the State of California to cause cancer, birth defects, or other reproductive harm.

- Read all operating and maintenance instructions before operating or servicing the tile cutter.
- A tile cutter is only as safe as its operator. Give complete and undivided attention to the operation of the tile cutter.
- Know how to stop the tile cutter instantly.



NEVER operate the tile cutter if any components have been removed.

- Keep inexperienced and unauthorized people away from the tile cutter at all times.
- Keep the tile cutter in good operational condition. Loose or damaged parts are dangerous.
- Avoid loose clothing that could get caught in moving parts.



Keep hands and feet away from moving parts.

- Clear the work area around the cutter to prevent tripping or falling onto the cutter.
- Operate on level ground to prevent the tile cutter from flipping over.
- **DO NOT OPERATE** this tile cutter under the influence of alcohol or while taking medication that impairs your reactions.
- Use only factory authorized parts for replacement.
- Wear safety glasses when operating the tile cutter.
- Always use caution when replacing the cutting wheel.
- Only operate the cutter with the approved materials. If extreme force is required to cut a material, it may result in personal injury and/or damage to the tile cutter.
- Wear proper protective clothing while operating tile cutter, including eye, ear, and clothing.
- Handle all solvents and cleaning agents with care and follow manufacturer's instructions on safety and disposal.

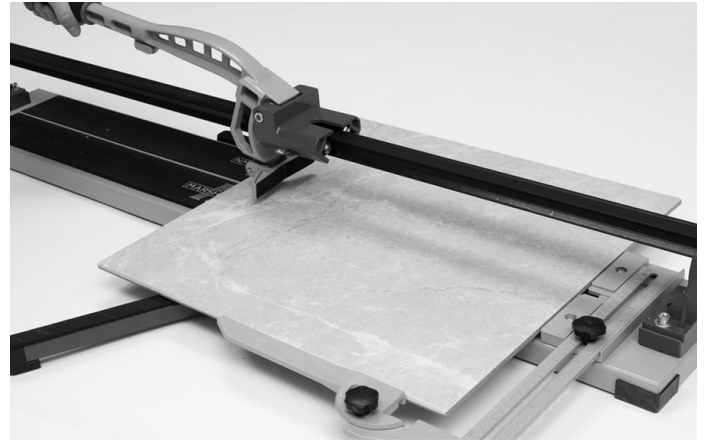
PRODUCT OPERATION

- Be sure to place the cutter on a flat and even surface when in use.
- Do not exert too much force on the cutter or tiles as this will cause tiles to break.
- After you cut tiles, be alert that the newly cut edge can be sharp.

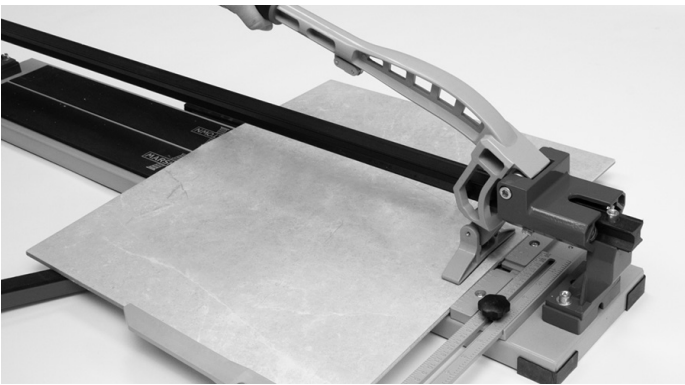
To cut a straight line:



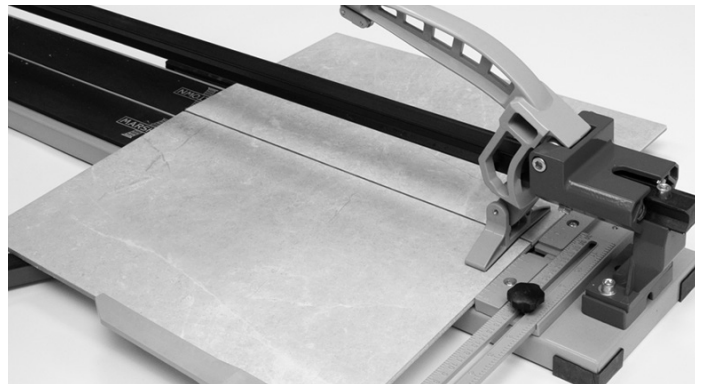
1. Adjust the protractor gauge for the proper tile size and place the tile to the most forward position of the cutter against the stop.



2. Place the cutting wheel on the rear edge of the tile and slide the wheel forward by pushing the handle down, scoring the tile as the handle is pushed forward. It is important to make this scoring cut in one continuous motion, scoring only once per tile.



3. After scoring, and without moving the tile, position the handle so that the breaker foot is directly above the tiles front edge (at the stop).



4. Apply increasing downward pressure on handle until the tile snaps.

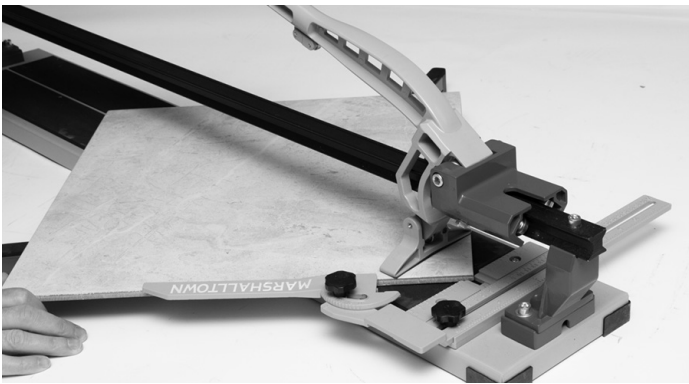
To cut an angle:



1. Adjust angle guide to desired angle and place the guide against the tile.



2. Carefully lower wheel until it makes contact with tile and then apply consistent pressure while scoring full length of the tile.



3. Flip the breaker down and position slightly away from the front edge of the tile.



4. Apply increasing downward pressure on handle until the tile snaps.

NOTES

1. Adjust the Hex Bolts & Nuts on the Sliding Block as desired to modify sliding pressure. Ensure both the left and right sides are adjusted equally.
2. Before storage, lubricate the rail on the cutter with a few drops of light oil to prevent rust.
3. Replace the scoring wheel when cutting becomes difficult or the score line is not clean. This is a standard wear part.

REPLACEMENT PARTS

REF #	DESCRIPTION	PART#	Quantity
32484	SCORING WHEEL WITH FASTENERS - TC36	TC36SW	1
32485	GUIDE FENCE WITH THUMBSCREW - TC36	TC36GF	1
32486	BREAKER FOOT WITH FASTENERS - TC36	TC36BF	1
32487	EXTENSION ARM WITH BRACKETS & FASTENERS - TC36	TC36EA	2

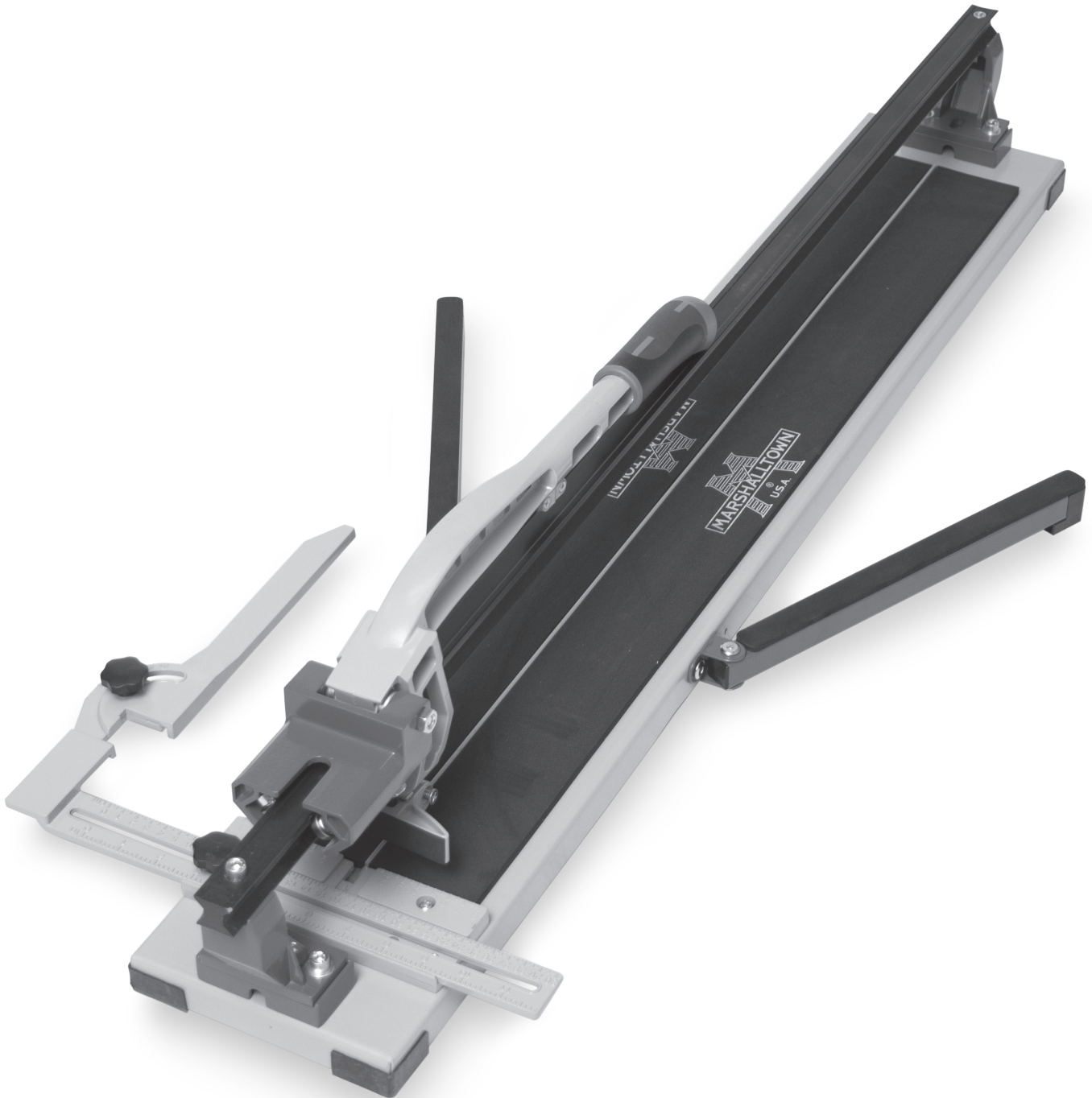


104 S. 8th Ave., Marshalltown, IA
Phone 800-888-0127 / 641-753-0127
Fax 800-477-6341 / 641-753-6341
www.MARSHALLTOWN.com
WS2770revA



CORTADORA DE LOSETA DE 36" (914 mm)

N.º de pieza TC36 | N.º EDI 29394



104 S. 8th Ave. | Marshalltown, IA
Teléfono 800-888-0127 / 641-753-0127 | Fax 800-477-6341 / 641-753-6341
www.MARSHALLTOWN.com
WS2770revA

INTRODUCCIÓN

Gracias por comprar la cortadora de loseta de 36" (914 mm) MARSHALLTOWN. Esta innovadora cortadora de loseta le permite hacer cortes rápidos y limpios fáciles de marcar y separar.

Otras características de la cortadora incluyen:

- Sistema de rieles en travesaño doble T de acero sólido
- Disco de corte de 7/8" (22mm)
- Rodamientos de riel de alta calidad para una operación suave
- Brazos laterales de soporte ajustables

Esta cortadora puede cortar loseta de hasta 9/16" (14 mm) de espesor y 36" (914 mm) de longitud, incluyendo:

- Loseta cerámica
- Loseta de vidrio
- Loseta en mosaico*

**No corta el recubrimiento posterior flexible de los productos de loseta en mosaico*

Este manual del propietario proporciona la información necesaria para la operación y el mantenimiento de esta cortadora de loseta. Lea detenidamente y siga todas las instrucciones de operación y seguridad que se encuentran en este manual. Asegúrese de que todos los operadores de esta cortadora de loseta lean este manual antes de utilizar la unidad. El reemplazo de cualquier pieza de esta cortadora de loseta por una pieza de repuesto de cualquier otro fabricante puede afectar negativamente el desempeño, durabilidad o seguridad del producto.

Asegúrese de seguir las precauciones de seguridad. Lea y siga todas las instrucciones de operación y seguridad que se encuentran en este manual del operador. El fabricante se reserva el derecho de hacer cambios o añadir mejoras a su producto en cualquier momento y sin previo aviso u obligación. El fabricante se reserva el derecho a decidir, a su entera discreción y en cualquier momento, descontinuar este producto.

Este manual abarca la cortadora de loseta de 36" (914 mm) MARSHALLTOWN. Para preguntas técnicas o piezas de repuesto, llame a servicio al cliente de MARSHALLTOWN al 1-800-888-0127 o visite www.MARSHALLTOWN.com.

GARANTÍA

Este producto está garantizado solo al comprador original frente a defectos en material y mano de obra bajo un uso normal, por un año a partir de la fecha de compra. MARSHALLTOWN reparará o reemplazará, sin cargo alguno por piezas y mano de obra, dichas piezas que se determinen como defectuosas. Todos los cargos de transportación de las piezas de repuesto deberán ser pagados por el comprador.

Para obtener el servicio de garantía, el producto debe ser enviado, con prueba de la fecha de compra, a MARSHALLTOWN. Comuníquese con el servicio al cliente de MARSHALLTOWN para determinar el mejor método para enviar el producto que está bajo la garantía. El producto debe enviarse a más tardar 30 días después del vencimiento del periodo de garantía.

Todas las garantías implícitas, incluyendo aquellas de comerciabilidad e idoneidad para una finalidad en especial, están limitadas a un año a partir de la fecha de compra por parte el cliente minorista original y en la medida que lo permita la ley, además se excluyen y se renuncia a todas las garantías implícitas después del vencimiento de dicho periodo.

Algunos estados no permiten limitaciones sobre la duración del periodo de una garantía implícita, o la exclusión o limitaciones de daños indirectos o consecuentes, por lo que las limitaciones o exclusiones mencionadas pueden no aplicar a su caso. Esta garantía le otorga derechos legales específicos y es posible que usted tenga otros derechos que varían de estado a estado.

Exclusión de esta garantía:



1. Todos los daños consecuentes, incluyendo la recolección y entrega de la unidad, comunicación, cargos por kilometraje y/o renta de una unidad de reemplazo durante reparaciones no están cubiertos por esta garantía ni tampoco cualquier pérdida de ingresos y/u otras pérdidas que resulten por la falla de funcionamiento del producto debido a un defecto cubierto por la garantía.
2. Esta garantía no aplicará cuando el producto se vuelva inoperativo debido al mal uso, desgaste normal, negligencia, mantenimiento inadecuado, accidente o daño en el transporte; no ha sido operado y mantenido de conformidad con las instrucciones proporcionadas en el manual del operador o ha sido alterado o modificado sin la aprobación del Departamento de Servicio de la fábrica.
3. Ninguna pieza o producto debe regresarse a la fábrica sin la aprobación previa por escrito de la fábrica.

CONTENIDO

Introducción.....	2
Precauciones de seguridad	3
Garantía	4
Operación del producto.....	4
Notas.....	5

PRECAUCIONES DE SEGURIDAD



• Los letreros de seguridad PELIGRO  o ADVERTENCIA  se encuentran ubicados cerca de riesgos específicos.



• Las medidas de seguridad generales se enumeran en los letreros de seguridad de PRECAUCIÓN.

- Esta nota aparece antes de las advertencias en el texto. Esto significa que el paso que sigue debe llevarse a cabo para evitar la posibilidad de una lesión personal o la muerte. Estas advertencias pretenden ayudar al técnico a evitar cualquier riesgo potencial que se encuentre en los procedimientos de servicio normales. Recomendamos enfáticamente que el lector aproveche la información proporcionada para prevenir lesiones personales o lesiones a otros.

LAS SIGUIENTES PRECAUCIONES SE SUGIEREN PARA AYUDAR A PREVENIR ACCIDENTES. UN OPERADOR CUIDADOSO ES EL MEJOR OPERADOR. LA MAYORÍA DE LOS ACCIDENTES PUEDEN EVITARSE SIGUIENDO CIERTAS PRECAUCIONES. LEA Y TOMÉ LAS SIGUIENTES PRECAUCIONES ANTES DE OPERAR ESTE EQUIPO A FIN DE AYUDAR A PREVENIR ACCIDENTES. EL EQUIPO DEBE SER OPERADO SOLO POR LAS PERSONAS QUE SON RESPONSABLES E INSTRUIDAS PARA HACERLO.

ADVERTENCIA DE LA PROPUESTA 65 DE CALIFORNIA: Este producto puede exponerlo a químicos que en el estado de California se conocen como causantes de cáncer, defectos de nacimiento u otros daños reproductivos.

- Lea todas las instrucciones de operación y mantenimiento antes de operar o dar servicio a la cortadora de loseta.
- Una cortadora de loseta es segura siempre que el operador la utilice con precaución. Preste completa atención a la operación de la cortadora de loseta.
- Sepa cómo detener la cortadora de loseta al instante.



NUNCA opere la cortadora de loseta si se ha retirado cualquiera de los componentes de corte.

- Mantenga a las personas sin experiencia y no autorizadas lejos de la cortadora de loseta en todo momento.
- Mantenga la cortadora de loseta en buenas condiciones operativas. Las piezas sueltas o dañadas son peligrosas.
- Evite usar ropa holgada que pudiera ser atrapada por las piezas móviles.



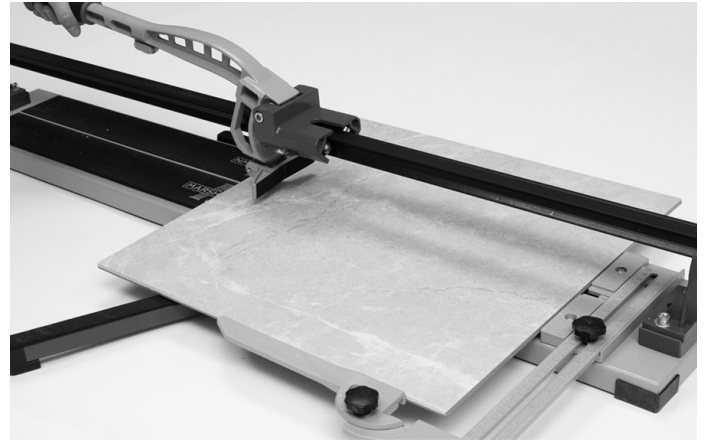
Mantenga las manos y los pies lejos de las piezas móviles.

- Despeje el área de trabajo alrededor de la cortadora a fin de evitar tropiezos o caídas sobre la cortadora.
- Opere sobre un suelo nivelado para evitar que la cortadora de loseta se voltee.
- **NO OPERE** esta cortadora de loseta bajo la influencia de alcohol o mientras toma medicamentos que deterioren sus reacciones.
- Use únicamente piezas autorizadas de fábrica para repuestos.
- Use lentes de seguridad cuando opere la cortadora de loseta.
- Siempre tenga cuidado al reemplazar el disco de corte.
- Solo opere la cortadora con los materiales aprobados. Si se requiere una fuerza extrema para cortar un material, pueden producirse lesiones personales o daño a la cortadora de loseta.
- Use ropa de protección apropiada mientras opera la cortadora de loseta. Use además protección para ojos y oídos.
- Maneje todos los solventes y agentes de limpieza con cuidado y siga las instrucciones del fabricante sobre la seguridad y la disposición.

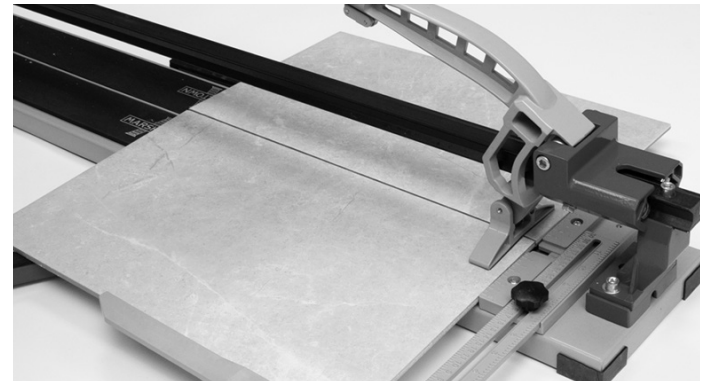
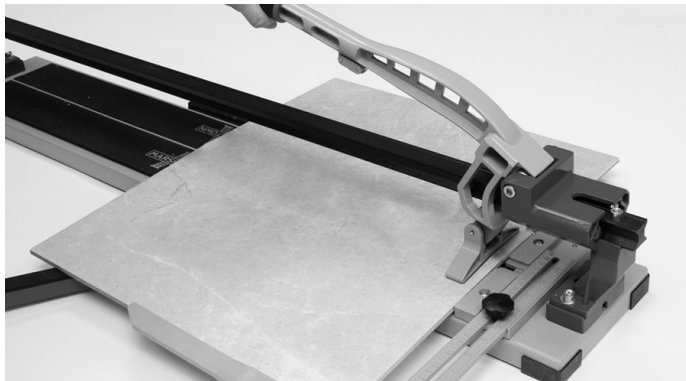
OPERACIÓN DEL PRODUCTO

- Asegúrese de colocar la cortadora en una superficie plana y uniforme cuando la use.
- No aplique demasiada fuerza a la cortadora o las losetas, ya que esto ocasionará que se quiebren.
- Después de cortar las losetas, tenga en cuenta que el borde recién cortado puede estar afilado.

Para cortar una línea recta:



1. Ajuste el indicador del transportador para el tamaño correspondiente de loseta y ponga la loseta al frente de la loseta contra el tope.
2. Ponga el disco de corte en el borde posterior de la loseta y deslice el disco de corte hacia adelante presionando el mango hacia abajo marcando la loseta a medida que el mango se empuja hacia abajo. Es importante hacer este corte de marca en un movimiento continuo, marcando solamente una vez por loseta.



3. Después de marcar, y sin mover la loseta, coloque el mango de manera que la pata de corte esté directamente encima del borde delantero de las losetas (en el tope).
4. Aplique presión cada vez mayor hacia abajo sobre el mango hasta que la loseta se quiebre.

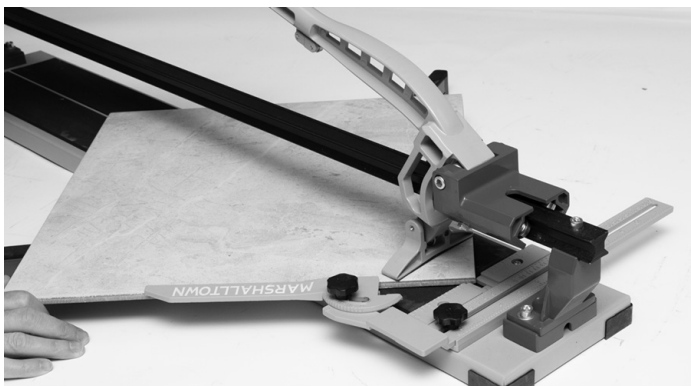
Para cortar un ángulo:



1. Ajuste la guía de ángulos al ángulo deseado y coloque la guía contra la loseta.



2. Baje con cuidado la rueda hasta que haga contacto con la loseta y luego aplique presión constante al tiempo que marca la longitud total de la loseta.



3. Voltee la quebradora hacia abajo y posicónela ligeramente alejada del borde delantero de la loseta.



4. Aplique presión cada vez mayor hacia abajo sobre el mango hasta que la loseta se quebre.

NOTAS

1. Ajuste los pernos y las tuercas hexagonales en el bloque deslizante según se desee para modificar la presión de deslizamiento. Asegúrese de que tanto el lado izquierdo como el derecho estén ajustados de la misma manera.
2. Antes de almacenar, lubrique el riel de la cortadora con unas cuantas gotas de aceite ligero para evitar la oxidación.
3. Cambie el disco para marcar cuando se haga difícil cortar o cuando la línea de marca no quede limpia. Esta es una pieza de desgaste estándar.

PIEZAS DE REPUESTO

REF #	DESCRIPTION	PART#	Quantity
32484	DISCO RANURADOR CON SUJETADORES - TC36	TC36SW	1
32485	TOPE GUÍA CON TORNILLO DE MARIPOSA - TC36	TC36GF	1
32486	PATA DE LA BARRA DE CORTE CON SUJETADORES - TC36	TC36BF	1
32487	BRAZO DE EXTENSIÓN CON SOPORTES Y SUJETADORES - TC36	TC36EA	2

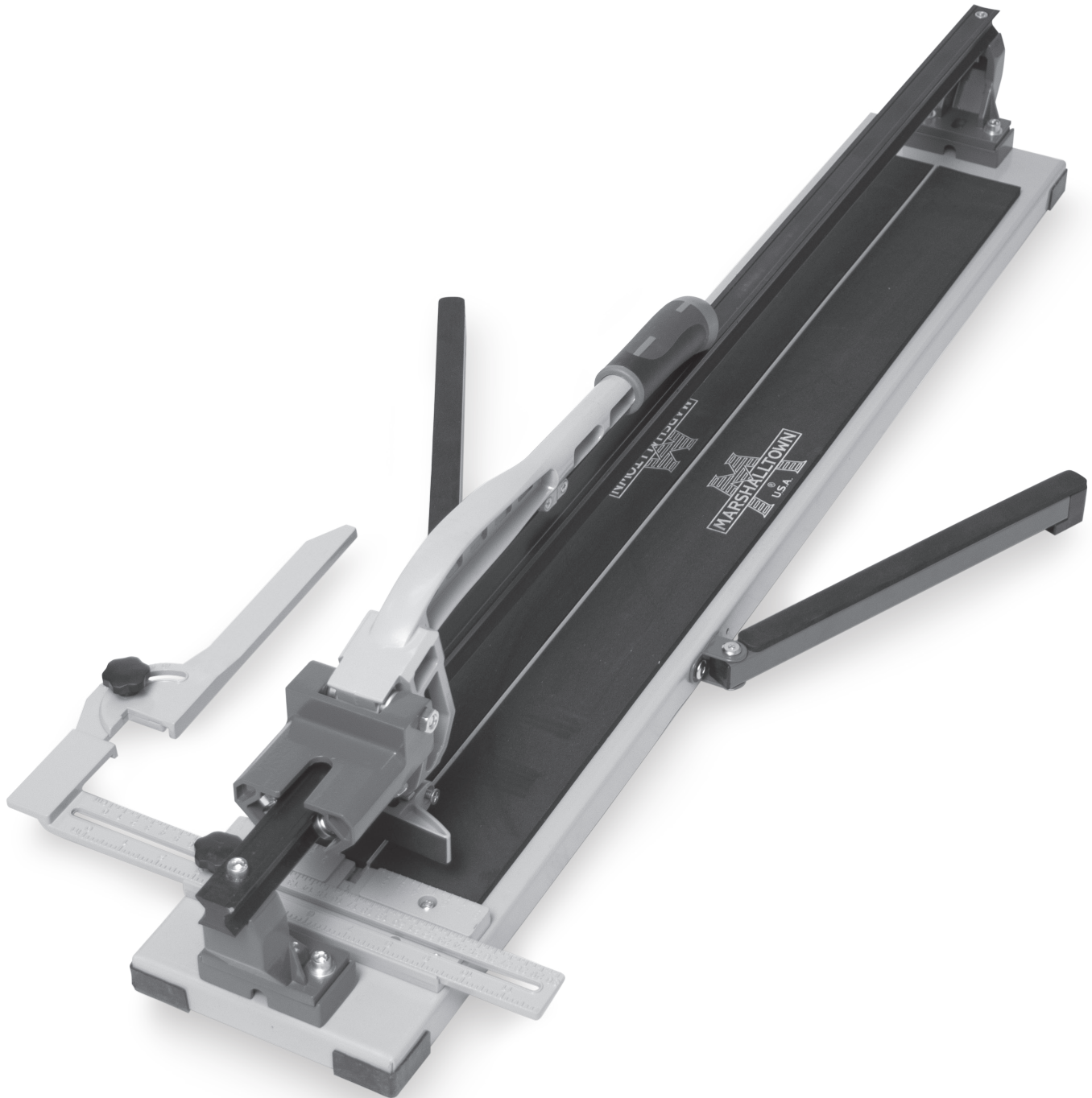


104 S. 8th Ave., Marshalltown, IA
Teléfono 800-888-0127 / 641-753-0127
Fax 800-477-6341 / 641-753-6341
www.MARSHALLTOWN.com
WS2770revA



COUPE-CARREAU 36 po (914 mm)

Réf. TC36 | EDI 29394



104 S. 8th Ave. | Marshalltown, IA
Téléphone 800-888-0127 / 641-753-0127 | Télécopie 800-477-6341 / 641-753-6341
www.MARSHALLTOWN.com
WS2770revA

INTRODUCTION

Merci d'avoir acheté le coupe-carreau 36 po (914 mm) de MARSHALLTOWN. Ce coupe-carreau innovant permet d'effectuer des coupes nettes et rapides par entaille et cassure.

Les autres caractéristiques du coupe-carreau comprennent notamment :

- Solide système de rail à profilé en I en acier
- Molette de coupe de 7/8 po (22 mm)
- Roulements de rail de haute qualité assurant un fonctionnement en douceur
- Bras-supports latéraux à revêtement mousse

Ce coupe-carreau peut couper du carrelage de 9/16 po (14 mm) d'épaisseur et de 36 po (914 mm) de longueur, notamment :

- Carreaux céramiques
- Carreau de verre
- Carreaux de mosaïque*

**Ne convient pas aux carreaux de mosaïque à en-dos souple*

Ce manuel de l'utilisateur fournit l'information nécessaire pour faire fonctionner et entretenir le coupe-carreau. Veiller à lire avec attention et à respecter toutes les consignes de sécurité et d'utilisation de ce manuel. S'assurer que chaque utilisateur de ce coupe-carreau a lu le manuel avant d'utiliser l'appareil. Le remplacement de toute pièce du coupe-carreau autrement que par des pièces de rechange agréées par le fabricant peut avoir un effet contraire sur le fonctionnement, la durabilité ou la sécurité du produit.

Veiller à bien respecter les mesures de sécurité. Lire et respecter toutes les consignes de sécurité et d'utilisation figurant dans ce manuel de l'utilisateur.

Le fabricant se réserve le droit de modifier ou d'améliorer le produit à tout moment sans préavis ni obligation. Le fabricant se réserve le droit de décider, à sa seule discrétion et à tout moment, d'abandonner ce produit.

Ce manuel concerne le coupe-carreau 36 po (914 mm) de MARSHALLTOWN. Pour les questions techniques ou les pièces de rechange, appeler le service après-vente de MARSHALLTOWN au 1-800-888-0127 ou visiter www.MARSHALLTOWN.com.

GARANTIE

Ce produit est garanti à l'acheteur initial seulement contre les défauts de matériau et de fabrication dans des conditions normales d'utilisation, pendant un an à compter de la date d'achat. MARSHALLTOWN s'engage à réparer ou à remplacer, sans frais de pièces ou de main-d'œuvre, toute pièce jugée défectueuse. Tous les frais de port pour les pièces de rechange seront à la charge de l'acheteur.

Pour recourir à la garantie, le produit doit être renvoyé à MARSHALLTOWN accompagné d'un justificatif de la date d'achat. Communiquer avec le service après-vente de MARSHALLTOWN pour déterminer la meilleure méthode de renvoi du produit sous garantie. Le produit devra être renvoyé au plus tard 30 jours après l'expiration de la période de garantie.

Toutes les garanties implicites, notamment de qualité marchande ou d'adaptation à un emploi particulier, sont limitées à une année à compter de la date d'achat par l'acheteur au détail initial et, dans la mesure permise par la loi, toutes les garanties sont exclues et rejetées après l'expiration de cette période.

Certains états ou provinces interdisent les limites de durée des garanties implicites ou l'exclusion ou la limitation des dommages accessoires ou indirects, par conséquent les limites ou exclusions ci-dessous peuvent ne pas s'appliquer à vous. La présente garantie vous confère des droits juridiques particuliers et vous pouvez également avoir d'autres droits, susceptible de changer d'une juridiction à l'autre.

Exclusions de la présente garantie :

1. Tous les dommages indirects, y compris l'enlèvement et la livraison de la machine, les communications, les frais de déplacement et la location de toute machine durant les réparations ne sont pas couverts aux termes de la présente garantie, ni aucun manque à gagner ou autre perte liée à un défaut de fonctionnement du produit en raison d'une défectuosité couverte par la garantie.
2. La présente garantie ne s'applique pas si le produit devient inopérant suite à une utilisation détournée, usure normale, négligence, entretien incorrect, accident ou dommages liés au transport ; s'il n'a pas été utilisé et entretenu conformément aux instructions figurant dans le manuel d'utilisation ; ou s'il a été altéré ou modifié sans l'autorisation du service après-vente du fabricant.
3. Ne pas renvoyer de pièces ou produits à l'usine sans autorisation écrite préalable du fabricant.

TABLE DES MATIÈRES

Introduction	2
Mesures de sécurité	3
Garantie	4
Fonctionnement du produit.....	4
Remarques.....	5

MESURES DE SÉCURITÉ



• Les panonceaux  DANGER et  AVERTISSEMENT sont placés à proximité de zones dangereuses particulières.



• Les panonceaux ATTENTION comportent des mesures générales de précaution.

• Ce symbole apparaît avant les mises en garde dans le texte. Il signifie que l'étape qui suit doit être effectuée pour écarter les risques de blessures corporelles ou de mort. Ces mises en garde ont pour objet d'aider le technicien à éviter les dangers potentiels rencontrés durant les procédures normales d'entretien. Nous conseillons vivement au lecteur de tenir compte de l'information fournie afin d'éviter les blessures personnelles ou à autrui.

LES MESURES DE PRÉCAUTION SUIVANTES SONT CONSEILLÉES POUR ÉVITER LES ACCIDENTS. LE MEILLEUR UTILISATEUR EST UN UTILISATEUR PRUDENT. LA MAJORITÉ DES ACCIDENTS PEUVENT ÊTRE ÉVITÉS EN OBSERVANT CERTAINES PRÉCAUTIONS. POUR ÉVITER LES ACCIDENTS, LIRE ET RESPECTER LES MESURES DE PRÉCAUTION SUIVANTES AVANT D'UTILISER CE MATÉRIEL. LE MATÉRIEL DOIT ÊTRE UTILISÉ UNIQUEMENT PAR DES PERSONNES RESPONSABLES ET FORMÉES À SON UTILISATION.

 **PROPOSITION 65 DE CALIFORNIE - AVERTISSEMENT :** Ce produit peut exposer son utilisateur à des substances que l'État de Californie a déclarées responsables de cancer, malformations congénitales et autres effets nocifs sur la reproduction.

- Lire toutes les instructions d'utilisation et d'entretien avant d'utiliser ou d'entretenir le coupe-carreau.
- Un coupe-carreau est aussi sûr que son utilisateur seulement. Veiller à accorder toute son attention à l'utilisation du coupe-carreau.
- Savoir comment arrêter le coupe-carreau instantanément.



NE JAMAIS utiliser le coupe-carreau si certaines de ses pièces ont été retirées.

- Toujours tenir les personnes inexpérimentées et non autorisées à l'écart du coupe-carreau.
- Maintenir le coupe-carreau en bon état de fonctionnement. Les pièces desserrées ou endommagées sont dangereuses.
- Éviter les vêtements amples susceptibles d'être pris dans les pièces en mouvement.



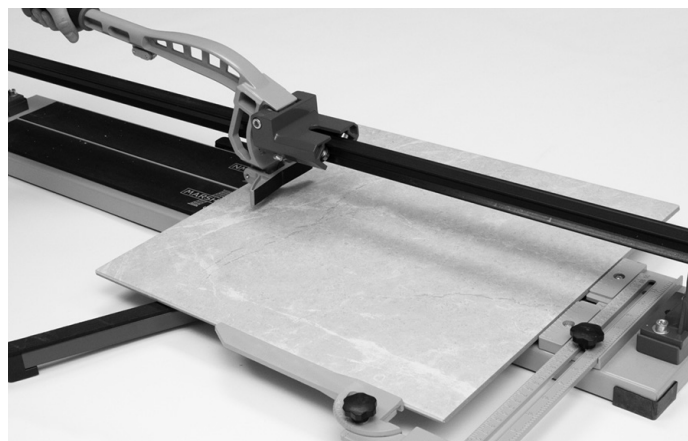
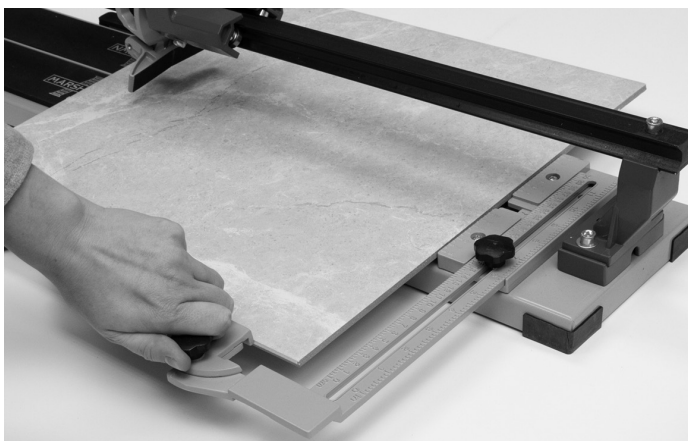
Tenir les mains et les pieds à l'écart des pièces en mouvement.

- Dégager la zone de travail autour du coupe-carreau pour éviter de trébucher ou de tomber dessus.
- Travailler sur une surface plane pour éviter que le coupe-carreau se renverse.
- NE PAS UTILISER ce coupe-carreau alors qu'on est sous l'emprise de l'alcool ou qu'on prend des médicaments qui altèrent les réflexes.
- Utiliser uniquement des pièces de rechange autorisées par l'usine.
- Porter des lunettes de sécurité durant l'utilisation du coupe-carreau.
- Toujours faire preuve de précaution pour changer molette de coupe.
- Utiliser le coupe-carreau uniquement avec des matériaux approuvés. Si une force excessive est nécessaire pour couper un matériau, cela peut provoquer des blessures corporelles ou des dommages au coupe-carreau.
- Porter une tenue de protection adaptée durant l'utilisation du coupe-carreau, notamment des yeux, des oreilles et des vêtements.
- Manipuler tous les solvants et produits nettoyants avec précaution et suivre les instructions du fabricant concernant la sécurité et l'élimination.

FONCTIONNEMENT DU PRODUIT

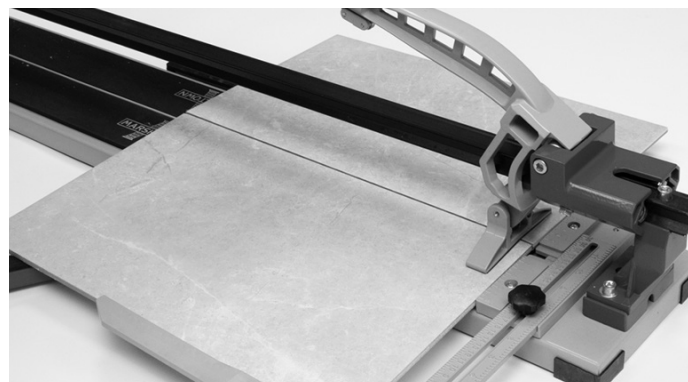
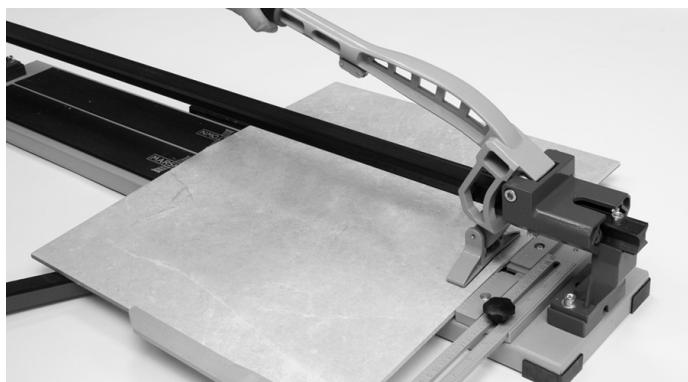
- Veiller à placer le coupe-carreau sur une surface plane et régulière durant l'utilisation.
- Ne pas exercer une force excessive sur l'outil ou les carreaux car cela peut briser les carreaux.
- Une fois les carreaux coupés, prendre garde aux bords coupés qui peuvent être tranchants.

Coupes droites :



1. Régler le rapporteur d'angle en fonction de la dimension du carreau et placer le carreau dans la position la plus en avant possible sur le coupe-carreau contre la butée.

2. Placer la molette sur le bord arrière du carreau et la pousser vers l'avant tout en appuyant sur le levier, de façon à entailler le carreau. Il est important d'effectuer cette entaille d'un mouvement continu et de n'entailler qu'une seule fois par carreau.



3. Une fois l'entaille effectuée, et sans déplacer le carreau, placer le manche de telle façon que le sabot de cassure soit directement au-dessus du bord avant du carreau (contre la butée).

4. Appliquer une pression progressive sur le levier jusqu'à ce que le carreau se casse.

Coupes d'angle :



1. Régler le guide d'angle à l'angle souhaité et placer le carreau contre le guide.



2. Abaisser la molette avec précaution jusqu'à toucher le carreau puis, en exerçant une pression constante, effectuer une entaille sur toute la longueur du carreau.



3. Abaisser le sabot et le placer près du bord avant du carreau.



4. Appliquer une pression progressive sur le levier jusqu'à ce que le carreau se casse.

REMARQUES

1. Régler les vis à tête hexagonale et les écrous sur le palier coulissant comme il se doit pour obtenir la résistance au glissement souhaitée. Veiller à bien régler les côtés droit et gauche de la même manière.
2. Avant l'entreposage du coupe-carreau, lubrifier le rail de quelques gouttes d'huile légère pour empêcher la rouille.
3. Changer la molette de coupe une fois qu'il devient difficile d'entailler ou que l'entaille produite n'est plus nette. C'est une pièce d'usure standard.

PIÈCES DE RECHANGE

REF #	DESCRIPTION	PART#	Quantity
32484	MOLETTE DE DÉCOUPE AVEC FIXATIONS - TC36	TC36SW	1
32485	GUIDE LATÉRAL AVEC VIS MOLETÉE - TC36	TC36GF	1
32486	SABOT DE CASSURE AVEC FIXATIONS - TC36	TC36BF	1
32487	RALLONGE AVEC SUPPORT ET FIXATIONS - TC36	TC36EA	2



104 S. 8th Ave., Marshalltown, IA
Téléphone 800-888-0127 / 641-753-0127
Télécopie 800-477-6341 / 64 1-753-6341
www.MARSHALLTOWN.com
WS2770revA