

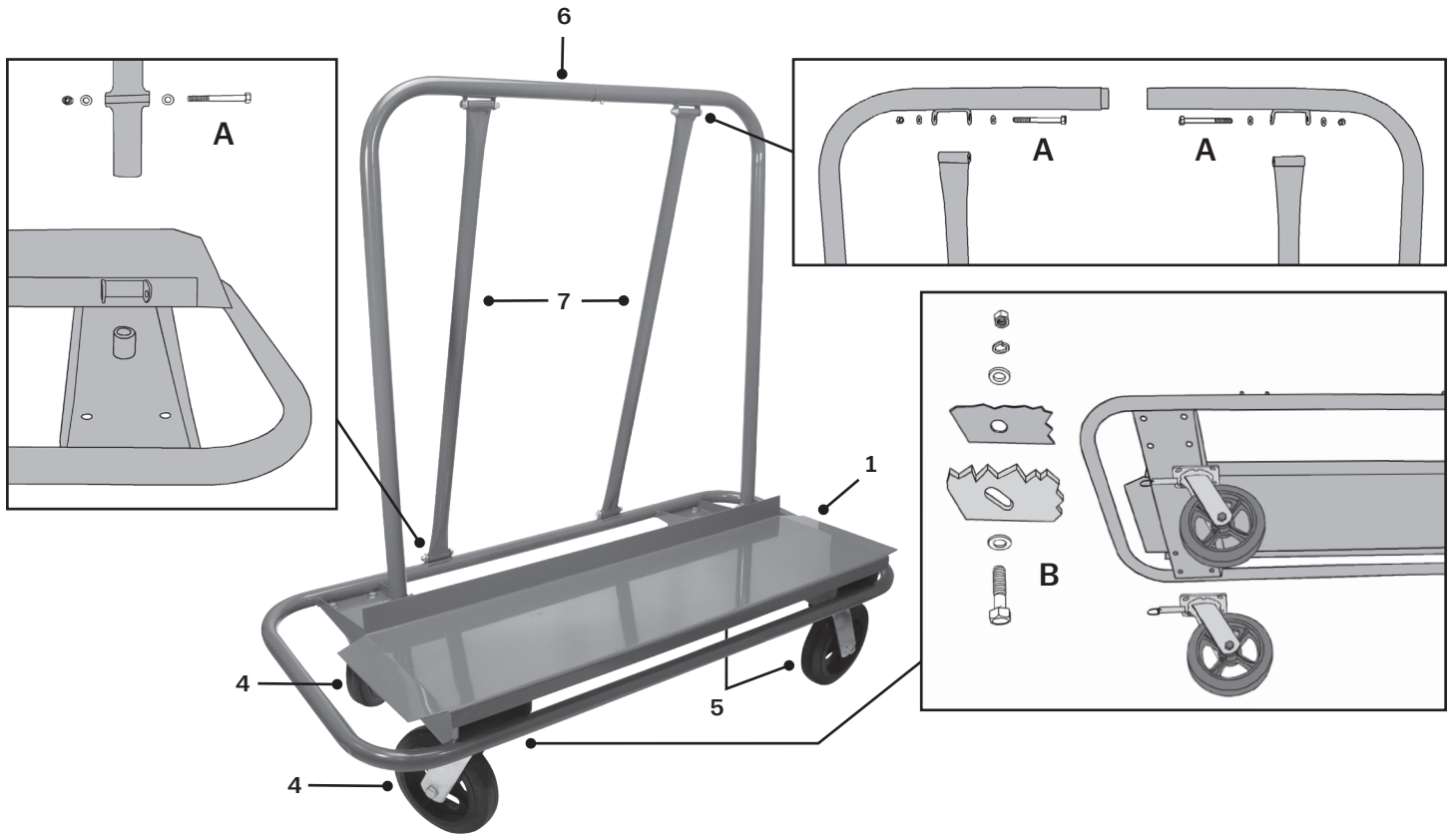


A MARSHALLTOWN® BRAND

DRYWALL CART

CARRO PARA PANELES DE YESO/CHARIOT DE PLAQUISTE

DC344U | EDI-10344



CONTENTS/CONTENIDO/CONTENU		QTY
1	Dolly Platform/Plataforma rodante/Plateau de chariot	1
2	A Set/Juego A/Ensemble A : (1) Long Hex Bolt/(1) tornillo con cabeza hexagonal largo/(1) Boulon hexagonal long (2) Flat Washers/(2) arandelas planas/(2) Rondelles plates (1) Lock Nut/(1) contratuerca/(1) Écrou-frein	6
3	B Set/Juego B/Ensemble B : (1) Short Hex Bolt/(1) tornillo con cabeza hexagonal corto/(1) Boulon hexagonal court (2) Flat Washers/(2) arandelas planas/(2) Rondelles plates (1) Lock Washer/(1) contratuerca/(1) Rondelle-frein (1) Nut/(1) tuerca/(1) Écrou	16
4	Stop-Pin Swivel Caster/Rueda giratoria para pasador de tope/ Roulette pivotante à broche d'arrêt	2
5	Swivel Caster/Rueda giratoria/Roulette pivotante	2
6	Handle/Mango/Manche	1
7	Support Pipe/Plomería de soporte/Tube d'appui	2

